



Испытательный центр «МЦК-испытания»
Автономная некоммерческая организация
«Межрегиональный Центр качества в строительстве»
(ИЦ «МЦК-ИСПЫТАНИЯ» АНО «МЦК»)
 249038, Российская Федерация, Калужская область, город Обнинск, улица Любого, дом 9а
 ☎ Тел.: +7 (48439) 6-85-82, 5-75-65 тел./факс: +7 (48439) 5-74-09, (495) 632-48-66
 E-mail: mck@stroyinf.ru
 Аттестат аккредитации № РОСС RU.0001.21СЛ84 от 15.10.2015 г.

Утверждаю

Руководитель испытательного центра

Т.Н. Гудзь

2019 г.

ПРОТОКОЛ ИСПЫТАНИЙ № 75/2019
 (21.05.2019)

Наименование продукции	Блоки оконные и балконные дверные из алюминиевых сплавов (из профилей системы «VidnalProf» серии V60) со стеклопакетами
Код ОКПД2	25.12.10.000
Код ТН ВЭД	7610 10 000 0
Стандарты, на соответствие которым проверялась продукция	ГОСТ 21519-2003, ГОСТ 23166-99
Заявитель	Общество с ограниченной ответственностью «ВидналПрофиль»
Адрес заявителя	142062, Московская область, г. Домодедово, село Растуново, д. 51, оф. 2
Изготовитель продукции	Общество с ограниченной ответственностью «Виста»
Адрес производства	142062, Московская область, г. Домодедово, с. Растуново, д. 51
Акт отбора образцов	от 25.02.2019 № 02-3523/7
Описание продукции (идентификация)	Блок оконный из алюминиевых сплавов (из профилей системы «VidnalProf» серии V60), двухстворчатый с тремя рядами уплотняющих прокладок EPDM, профили комбинированные с терморазрывом, одна створка неоткрывающаяся, другая поворотно-откидная (с левой навеской), с двухкамерным стеклопакетом СПД 4М ₁ -10-4М ₁ -10-4М ₁ , ширина термоизоляционной вставки 26 мм, ширина профиля коробки 60 мм, ширина профиля створки 69 мм, габаритные размеры 1460x1170 мм, фурнитура – Roto, маркировка изготовителя ОК1.1
Начало испытаний	11.03.2019
Окончание испытаний	14.05.2019
НД на методы испытаний	ГОСТ 26602.1-99, ГОСТ 26602.2-99, ГОСТ 26602.3-2016, ГОСТ 26602.5-2001
Результаты испытаний	Приведены в приложении на 10 листах (с 3 по 12)

Настоящий протокол распространяется только на испытанные образцы.
 Протокол испытаний не может быть частично или полностью перепечатан или размножен без разрешения
 Заказчика или ИЦ «МЦК-ИСПЫТАНИЯ» АНО «МЦК»

ИЦ «МЦК-ИСПЫТАНИЯ» АНО «МЦК»

Адрес лаборатории: Российская Федерация, 249010, Калужская область,
Боровский район, деревня Комлево, ул. Д.Н. Сенявина, д. 15

Средства испытаний	Термокамера для испытаний ограждающих конструкций на сопротивление теплопередаче, воздухо- и водопроницаемости, ветровой нагрузке ТК-1,8 инв. № 3, 2004 г. Установка для измерения звукоизоляции воздушного шума оконными блоками и фрагментами ограждающих конструкций – УИЗВШ инв. № 21, 2012 г.; шумомер инв. № 174, 2016 г.; третьоктавный фильтр инв. № 162, 2016 г.
Цель испытаний	Сертификационные испытания
Заключение лаборатории	Испытанные образцы соответствуют требованиям ГОСТ 21519-2003, ГОСТ 23166-99 по испытанным показателям

АНО "МЦК"

Калужская обл., г. Обнинск,

ул. Любого, д. 9 А

249038



Т.Н.

Настоящий протокол распространяется только на испытанные образцы.

Протокол испытаний не может быть частично или полностью перепечатан или размножен без разрешения Заказчика или ИЦ «МЦК-ИСПЫТАНИЯ» АНО «МЦК»

РЕЗУЛЬТАТЫ СЕРТИФИКАЦИОННЫХ ИСПЫТАНИЙ
ЭКСПЛУАТАЦИОННЫЕ ХАРАКТЕРИСТИКИ ОКОННЫХ БЛОКОВ

Приложение

Сведения об образцах		Измеряемый показатель (ИП), ед. измерения	Требования к ИП		Обозначение НД на методы испытаний	Результаты испытаний	Вывод о соответствии
Маркировка заказчика	Маркировка ИЦ		Обозначение НД на продукцию	Нормативное значение			
1	2	3	4	5	6	7	8
Блок оконный из алюминиевых сплавов (из профилей системы «VidnalProf» серии V60) с двухкамерным стеклопакетом СПД 4М1-10-4М1-10-4М1 ОК1.1	ОАК СПД.01	Приведенное сопротивление теплопередаче при $\beta = 0,7$, $\text{м}^2 \text{ } ^\circ\text{C}/\text{Вт}$ Класс	ГОСТ 21519-2003 п. 4.3.1 ГОСТ 23166-99 п. 4.7.1	Не менее 0,43 Не ниже Д1	ГОСТ 26602.1-99	0,50 Г1	Соответствует
	ОАК СПД.01	Воздухопроницаемость при $\Delta P = 100 \text{ Па}$, $\text{м}^3/(\text{ч м}^2)$ Класс воздухопроницаемости	ГОСТ 21519-2003 п. 4.3.1 ГОСТ 23166-99 п. 4.7.2	Не более 17 Не ниже В	ГОСТ 26602.2-99	3,09 Б	
	ОАК СПД.01	Водопроницаемость, класс	ГОСТ 21519-2003 п. 4.3.1 ГОСТ 23166-99 п. 4.7.2	Не ниже В	ГОСТ 26602.2-99	Класс А	

Продолжение приложения

1	2	3	4	5	6	7	8
Блок оконный из алюминиевых сплавов (из профилей системы «VidnalProf» серии V60) с двухкамерным стеклопакетом СПД 4М1-10-4М1-10-4М1 ОК1.1	ОАК СПД.01	Изоляция воздушного шума транспортного потока, дБА Класс звукоизоляции	ГОСТ 21519-2003 п. 4.3.1 ГОСТ 23166-99 п. 4.7.3	Не менее 26 Не ниже Д	ГОСТ 26602.3-2016	34 Класс Б	Соответствует
	ОАК СПД.01	Сопротивление ветровой нагрузке	ГОСТ 21519-2003 п. 4.3.7 ГОСТ 23166-99 п. 4.7.5	Должны выдерживать расчетную ветровую и другие нагрузки	ГОСТ 26602.5-2001	Перепад давлений - 875 Па. Целостность образца не нарушена.	Соответствует классу Б

Продолжение приложения

Результаты измерений и расчета сопротивления теплопередаче блока оконного из алюминиевых сплавов (из профилей системы «VidnalProf» серии V60) с двухкамерным стеклопакетом СПД 4М1-10-4М1-10-4М1 при отношении площади остекления к площади заполнения светового проема 0,76

Характерная зона	Средняя температура внутренней поверхности $t_{в}, ^\circ\text{C}$	Средняя температура наружной поверхности $t_{н}, ^\circ\text{C}$	Средняя плотность теплового потока по площади $q_f, \text{Вт/м}^2$	Приведенное термическое сопротивление характерной зоны $R_k, \text{м}^2\text{C/Вт}$	Приведенное сопротивление теплопередаче $R_o^{\text{пр}}, \text{м}^2\text{C/Вт}$
Образец ОАК СПД.01					
Светопроницающая часть оконного блока	9,8	-24,2	96,8	0,35	0,51
Непрозрачная часть оконного блока	10,6	-26,5	117,8	0,31	
Приведенное сопротивление теплопередаче при отношении площади остекления к площади заполнения светового проема $\beta = 0,7$ $R_o = 0,50 \text{ м}^2 \text{ } ^\circ\text{C/Вт}$					

Продолжение приложения

Результаты испытаний водопроницаемости
 блока оконного из алюминиевых сплавов (из профилей системы «VidnalProf» серии V60)
 с двухкамерным стеклопакетом СПД 4М1-10-4М1-10-4М1

Перепад давления, Па	Время воздействия, мин	Наличие протечек
20	10	Нет
30	10	Нет
50	5	Нет
100	5	Нет
150	5	Нет
200	5	Нет
300	5	Нет
400	5	Нет
500	5	Нет
600	5	Нет
Согласно ГОСТ 23166-99 блок оконный соответствует классу А		

Продолжение приложения

Изоляция воздушного шума в третьоктавных полосах частот
блока оконного из алюминиевых сплавов (из профилей системы «VidnalProf» серии V60)
с двухкамерным стеклопакетом СПД 4М1-10-4М1-10-4М1

Частота, Fm, гц	Изоляция воздушного шума в третьоктав- ных полосах частот, Rm, дБ	Изоляция воздушного шума, R _A тран, дБА
Образец ОАК СПД.01		
100	31	
125	29	
160	22	
200	23	
250	29	
315	33	
400	35	
500	39	
630	41	34
800	44	
1000	40	
1250	40	
1600	42	
2000	44	
2500	40	
3150	38	
Звукоизоляция окна R _A тран = 34 дБА. Окно относится к классу « Б » по звукоизоляции (по ГОСТ 23166-99)		

Продолжение приложения

Результаты испытаний воздухопроницаемости блока оконного из алюминиевых сплавов
(из профилей системы «VidnalProf» серии V60) с двухкамерным стеклопакетом СПД 4М1-10-4М1-10-4М1

Образец ОАК СПД.01		
Перепад давления ΔP , Па	Объемный расход воздуха Q_v , м ³ /ч	Воздухопроницаемость объемная Q , м ³ /(ч·м ²)
13,39	1,58	0,92
18,42	1,91	1,12
46,68	3,34	1,95
54,73	3,67	2,15
62,82	3,99	2,33
70,86	4,29	2,51
86,99	4,85	2,84
99,12	5,25	3,07
107,19	5,50	3,22
123,12	5,98	3,50
127,35	6,10	3,57
Испытанные образцы характеризуются следующими показателями:		
объемная воздухопроницаемость при перепаде давления 100 Па, м ³ /(ч·м ²)		
3,09		
класс воздухопроницаемости		
Б		

Продолжение приложения

Сопротивление ветровой нагрузке блока оконного из алюминиевых сплавов (из профилей системы «VidnalProf» серии V60) с двухкамерным стеклопакетом: СПД 4М₁-10-4М₁-10-4М₁,

Испытания производились в соответствии с требованиями ГОСТ 26602.5-2001.

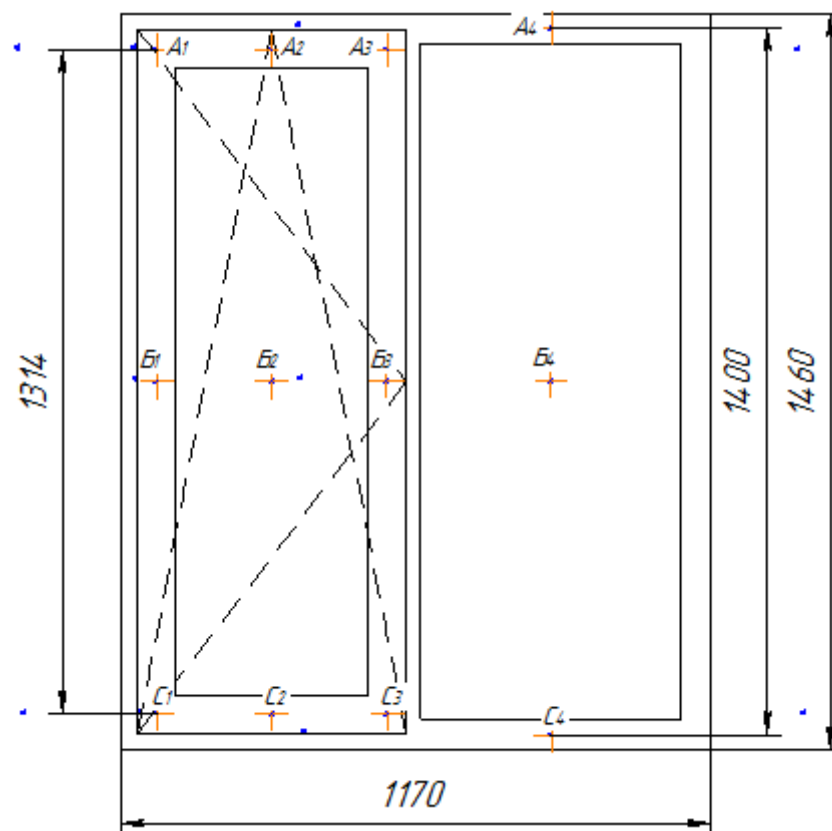
В соответствии с требованиями указанного ГОСТ производились три вида испытаний:

- Вид испытания I. Определение прогибов элементов конструкции при заданном перепаде давления ΔP_1 , проводили путём ограниченного числа воздействий (2 цикла) на образец (пункт 4.4.2 ГОСТ).
- Вид испытания II. Определение работоспособности конструкции при многократном воздействии (50 циклов) перепадов давления ΔP_2 производили по пункту 4.4.3 ГОСТ.
- Вид испытания III. Проверку прочности (несущей способности) конструкции при однократном воздействии экстремального перепада давления ΔP_3 провели воздействием одиночного импульса перепада давления по пункту 4.4.4 ГОСТ.

По требованиям ГОСТ 23166 для блоков класса А, допускаемое ветровое давление должно быть 1000 Па и более. Исходя из этого, принимаем $\Delta P_3 = 1000$ Па, а значения ΔP_1 и ΔP_2 определяем из соотношения: $\Delta P_3 = 3\Delta P_2 = 1,5\Delta P_1$ (см. п. 4.1 ГОСТ 26602.5-2001) или $\Delta P_1 = 667$ Па и $\Delta P_2 = 330$ Па.

Установка приборов для определения перемещений точек конструкций производилась в местах предполагаемого максимального перемещения, а именно: на открывающейся створке: 1 - по вертикальному профилю створки с петлями, 2 - по вертикальной оси стеклопакета и 3 – по профилю притвора створки. На глухой створке – по вертикальной оси стеклопакета (см. Рис. 1).

Продолжение приложения



Продолжение приложения

1. Определение прогибов элементов оконного блока из алюминиевых сплавов (испытание вид I)

Перепад давления	$\Delta P_1 = 667 \text{ Па}$	
	Циклы	
	1-й цикл	2-й цикл
Перемещение точки A_1 (мм)	2,05	1,94
Перемещение точки B_1 (мм)	1,62	1,55
Перемещение точки C_1 (мм)	1,12	1,03
Перемещение точки A_2 (мм)	2,71	2,50
Перемещение точки B_2 (мм)	5,28	5,20
Перемещение точки C_2 (мм)	2,41	2,35
Перемещение точки A_3 (мм)	3,08	3,12
Перемещение точки B_3 (мм)	4,90	5,27
Перемещение точки C_3 (мм)	3,28	3,31
Перемещение точки A_4 (мм)	0,49	0,49
Перемещение точки B_4 (мм)	5,10	5,20
Перемещение точки C_4 (мм)	1,34	1,32
Предельный прогиб (мм)	6	
Действительный прогиб в плоскости $A_1-B_1-C_1$, (мм)	0,04	0,07
Действительный прогиб в плоскости $A_2-B_2-C_2$, (мм)	2,72	2,78
Действительный прогиб в плоскости $A_3-B_3-C_3$, (мм)	1,72	2,06
Действительный прогиб в плоскости $A_4-B_4-C_4$, (мм)	4,19	4,30
Предельный относительный прогиб	0,0033333 (33,333 : 10^4)	
Действительный относительный прогиб в плоскости $A_1-B_1-C_1$. $\delta \cdot 10^4$	0,30	0,53
Действительный относительный прогиб в плоскости $A_2-B_2-C_2$. $\delta \cdot 10^4$	20,45	20,90
Действительный относительный прогиб в плоскости $A_3-B_3-C_3$. $\delta \cdot 10^4$	12,93	15,49
Действительный относительный прогиб в плоскости $A_4-B_4-C_4$. $\delta \cdot 10^4$	30,36	31,16

Продолжение приложения

2. Определение работоспособности конструкции при многократном воздействии перепадов давления (испытание вид II).

Заданный перепад давлений – $\Delta P_2 = 330$ Па.

Количество циклов – 50.

Работоспособность конструкции не нарушена.

3. Проверка прочности конструкции при однократном воздействии экстремального перепада давлений (испытание вид III).

Заданный перепад давлений - 1000 Па, выдержало 875 Па

Количество циклов – 1.

Целостность образца не нарушена.

Сопротивление ветровой нагрузке образца соответствует классу Б.



Начальник испытательной лаборатории

Инженер испытательной лаборатории

A handwritten signature in blue ink, consisting of stylized cursive letters, positioned between the two names listed to its right.

О.А. Белоус

А.И. Гетманский