



СТРУКТУРНОЕ ОСТЕКЛЕНИЕ
СТОЕЧНО-РИГЕЛЬНЫХ ФАСАДОВ **F50STR**

s y s t e m s **PROF**
VIDNAL®



s y s t e m s **PROF**
VIDNAL



AGATPROF

ОФИЦИАЛЬНЫЙ ДИЛЕР

Россия МО Солнечногорский р-он д. Дурыкино стр. 77

+7 499 444-14-80 www.agat-okna.ru



*комплектующие для производства
окон и дверей*

AGATPROF

ОФИЦИАЛЬНЫЙ ДИЛЕР



Россия МО Солнечногорский р-он д. Дурыкино стр 77
+7 499 444-14-80 www.agat-okna.ru

1. Описание системы

Структурное остекление стоечно-ригельных фасадов F50 STR с применением структурных герметиков для герметизации внешних швов между стеклопакетами.

Описание системы

Структурное остекление фасада принципиально отличается от стандартного способа, и базируется на применении специальных силиконовых герметиков. Так как на силикон воздействуют все факторы (масса стеклопакета, ветровые нагрузки, а также воздействие атмосферы и ультрафиолета), то к силикону предъявляются особо жесткие требования для обеспечения высокой адгезии к приклеиваемому материалу и высокой прочности шва.

При изготовлении структурных фасадов, остающийся видимым между стеклопакетами шов (не более 20мм), герметизируется заподлицо с наружным стеклом стеклопакета с помощью специального силиконового герметика.

Экономичность конструкции

Структурное остекление фасадов имеет как технические, так и экономические преимущества:

- Возможность быстрой и экономичной установки стеклопакетов заводского производства.
- Эффективная герметизация фасада снижает тепловые потери, обеспечивая улучшенный тепловой баланс.
- Звукоизоляция повышена за счет использования стеклопакетов и эластичного силиконового герметика.
- Понижены затраты на техническое обслуживание и мойку фасадов.

Четырехстороннее структурное остекление

Четырехстороннее структурное остекление впечатляет, в первую очередь, за счет монолитного безрамного внешнего вида. Стеклопакеты при четырехстороннем остеклении вклеены в рамную конструкцию с помощью силиконовых клеев-герметиков, придавая общей конструкции безрамный вид. Эти сборные блоки соединяются с опорной конструкцией, придавая фасаду внешний вид плоской стеклянной поверхности. Динамические нагрузки передаются через клеевые соединения на основе силиконового клея-герметика.

Монтаж конструкций.

Монтаж отличается только способом крепления стеклопакетов и герметизацией шва. Фиксация заполнения осуществляется специальными скрытыми точечными прижимами ZC 615040 согласно схеме установки.

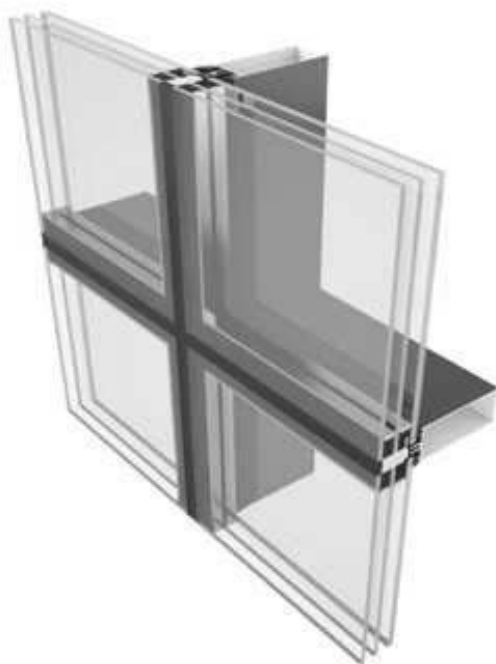
Монтаж конструкций с использованием структурных герметиков должен производить специально обученный персонал.

Комплектность и порядок проектирования.

Все используемые комплектующие из системы **Vidnalprof F50**. Порядок проектирования и изготовления также не отличается от системы **Vidnalprof F50**.

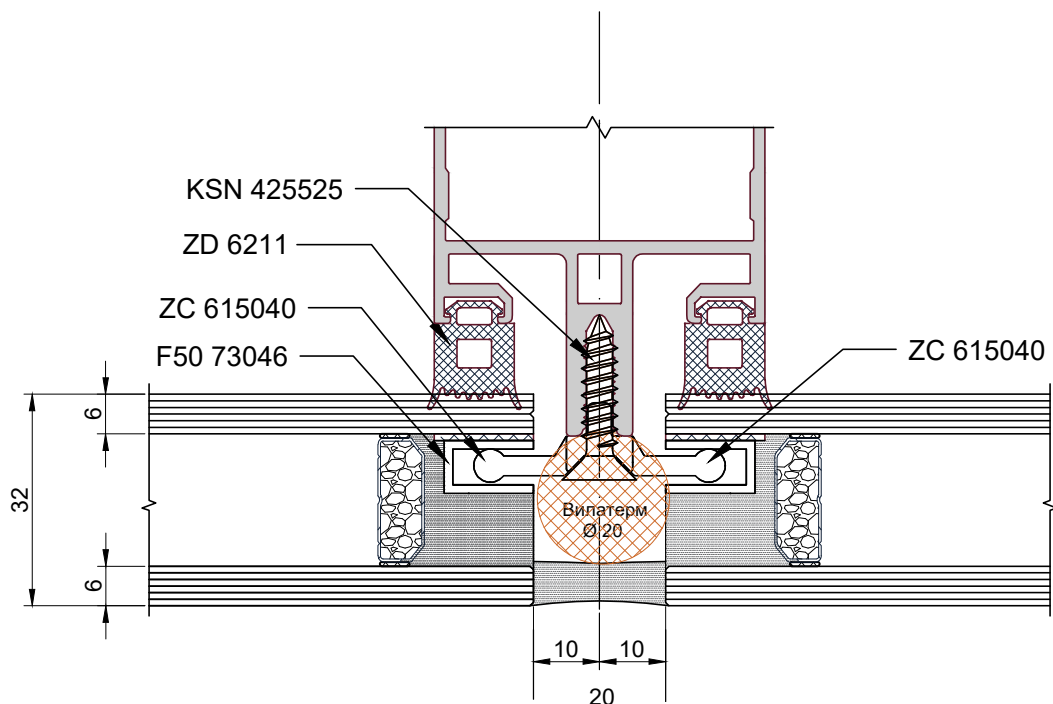
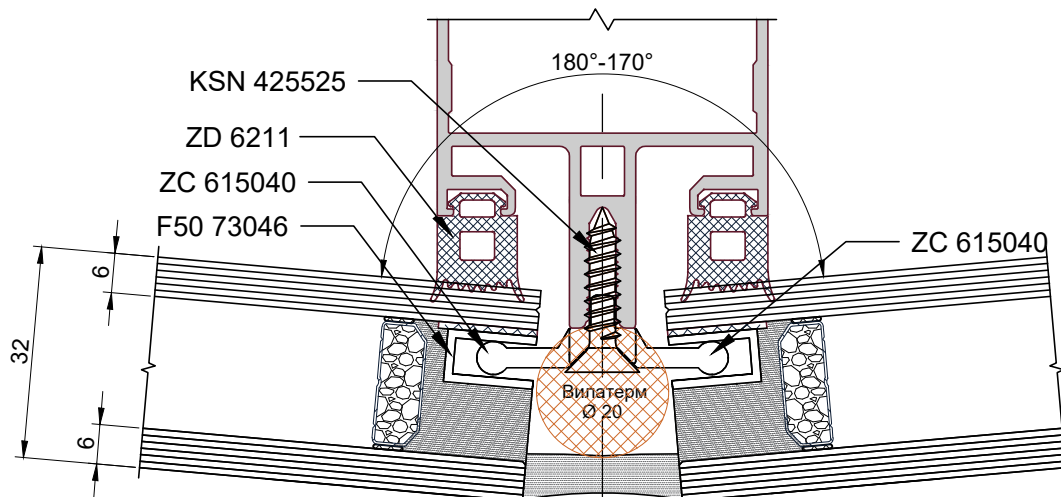
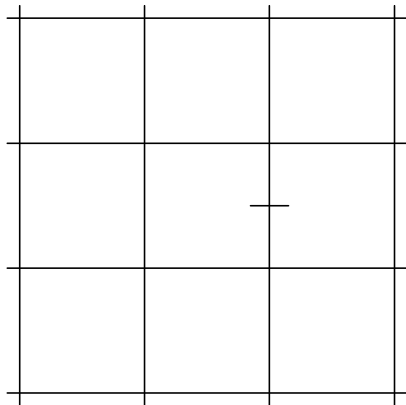
Все проекты по структурному остеклению должны быть в обязательном порядке рассмотрены и утверждены компанией-изготовителем герметика на стадии проектирования. Основные принципы, необходимые для проектирования структурного остекления, изложены в руководстве компании по структурному остеклению с использованием силикона.

В каталоге предлагаются типовые решения по переработке профиля и монтажу конструкций. При проектировании объектов возможны различные, не описанные здесь варианты, в таких случаях некоторые приведенные здесь решения могут видоизменяться в соответствии с предварительно приведенными расчетами.

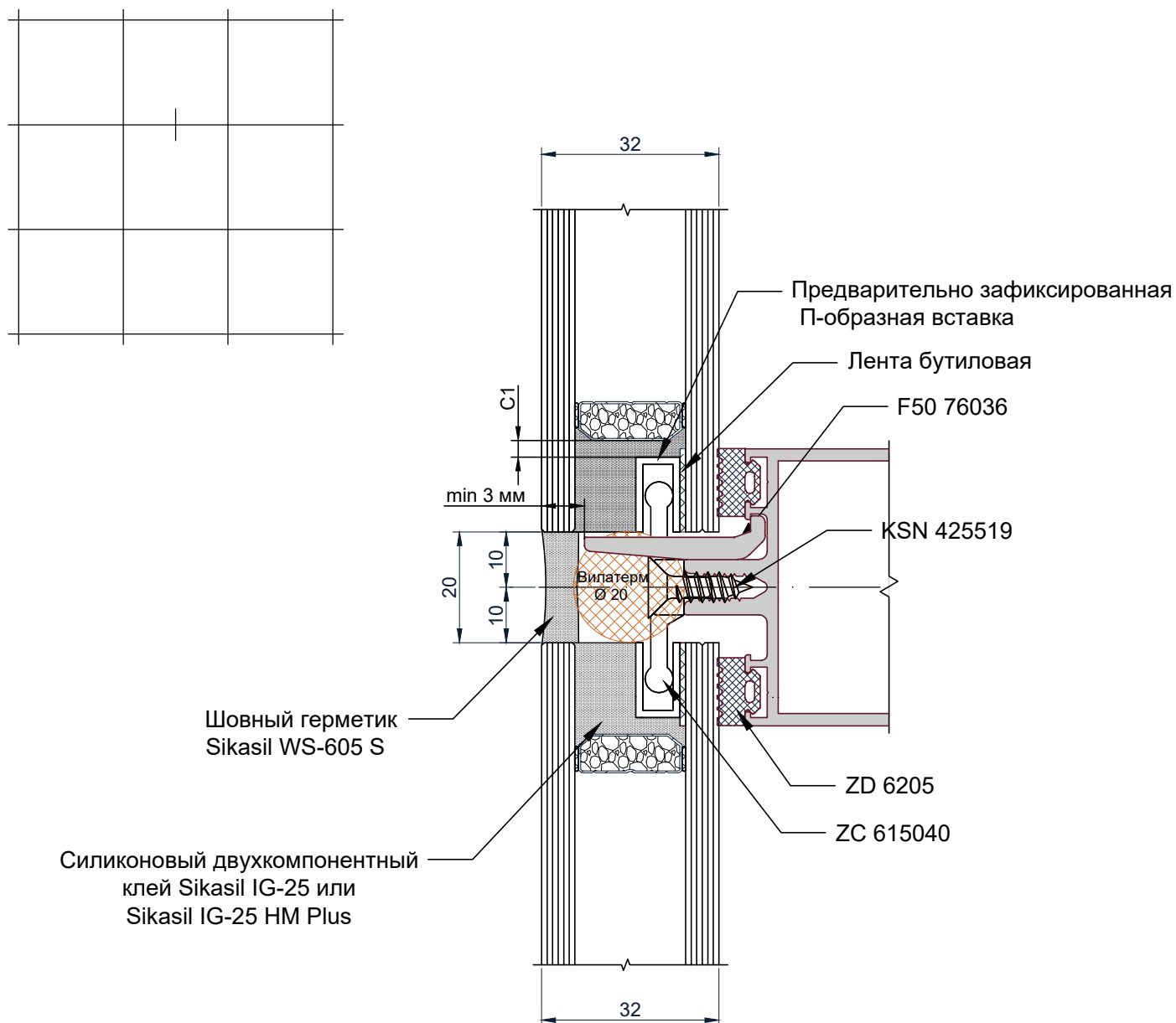


2. Типовые сечения

Сечение стойки



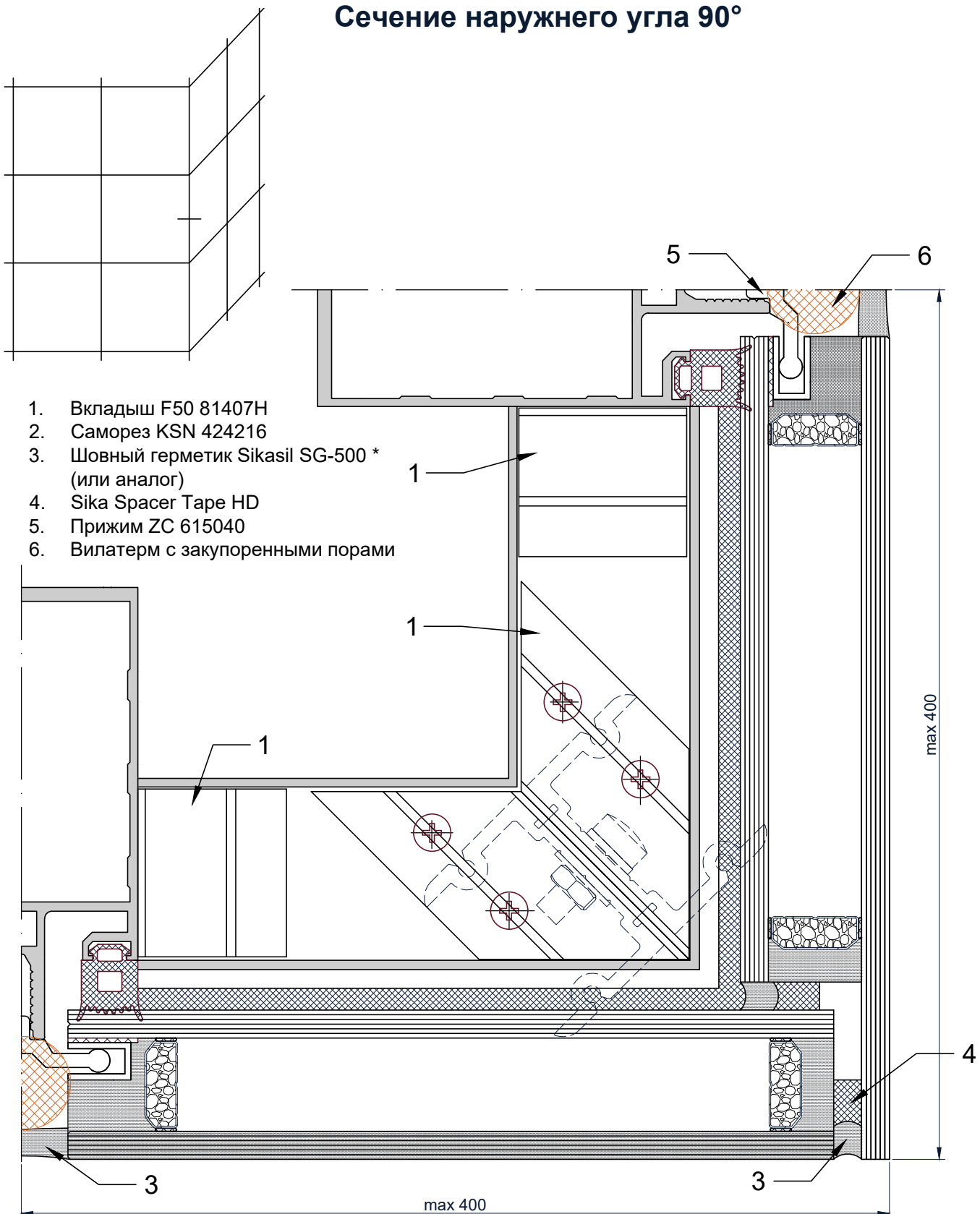
Сечение ригеля



Примечание:

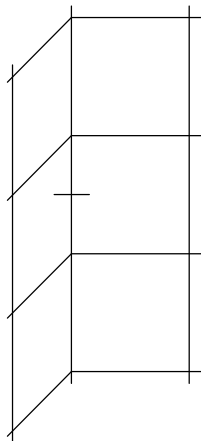
- Стыки между стеклопакетами необходимо герметизировать устойчивым к ультрафиолету герметиком, например "Sikasil WS-605 S" или аналогом. Рекомендованные размеры шва 20x8 мм.
- Силиконовый двухкомпонентный клей Sikasil IG-25 HM Plus (высокомодульный) рекомендуется при заполнении стеклопакета инертным газом.
- В случае, если П-образная вставка расположена сегментами (обычно на более 35% от периметра шва), то минимальное значение C1 = 3 мм. В случае, если П-образная вставка расположена по всей длине шва, то минимальное значение C1 = 6 мм.
- Необходимо соблюдать указания производителя герметика относительно адгезии и совместимости с герметиком стеклопакета.

Сечение наружного угла 90°

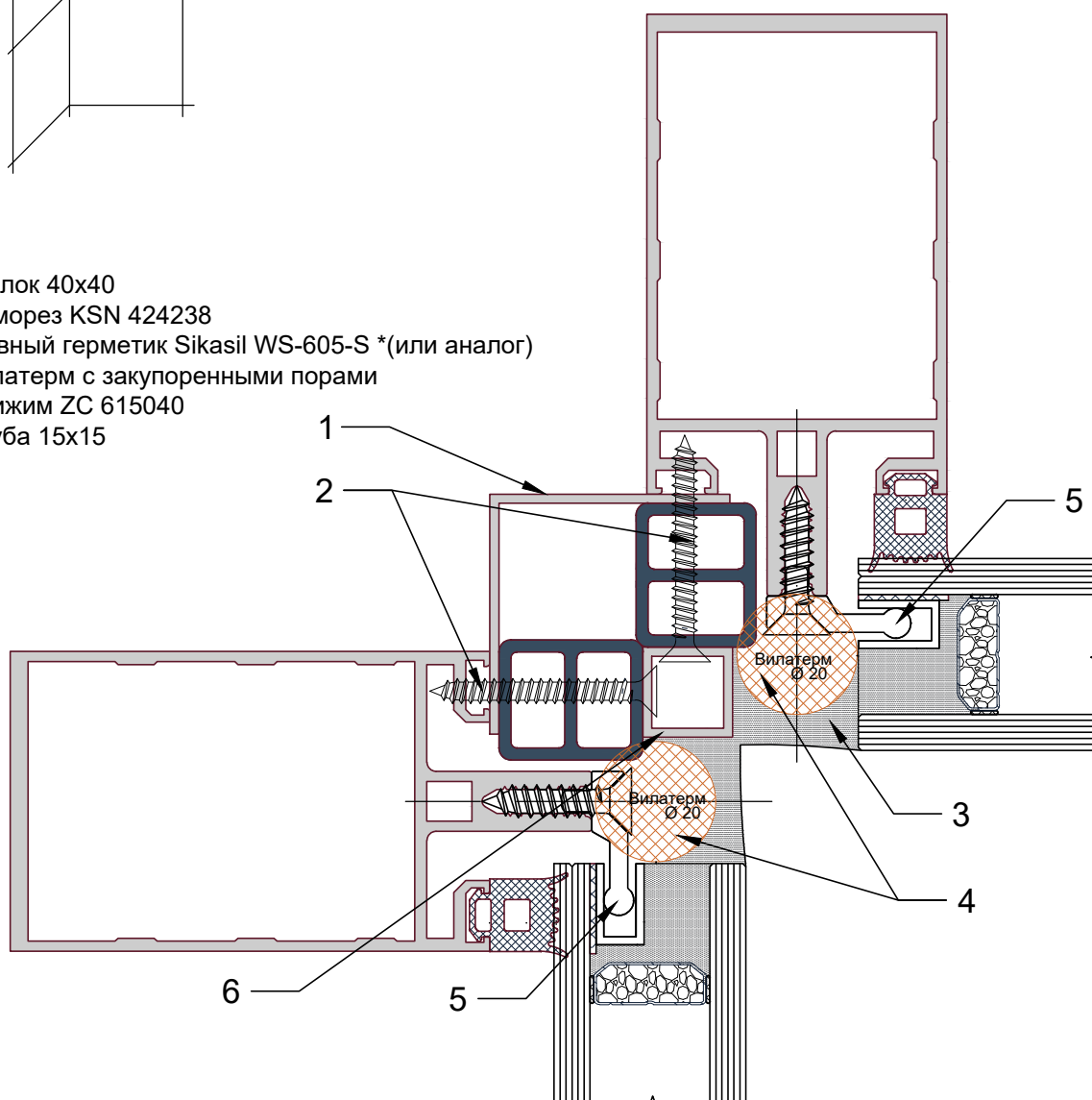


- 1. Вкладыш F50 81407H
- 2. Саморез KSN 424216
- 3. Шовный герметик Sikasil SG-500 *
(или аналог)
- 4. Sika Spacer Tape HD
- 5. Прижим ZC 615040
- 6. Вилатерм с закупоренными порами

Сечение внутреннего угла 90°



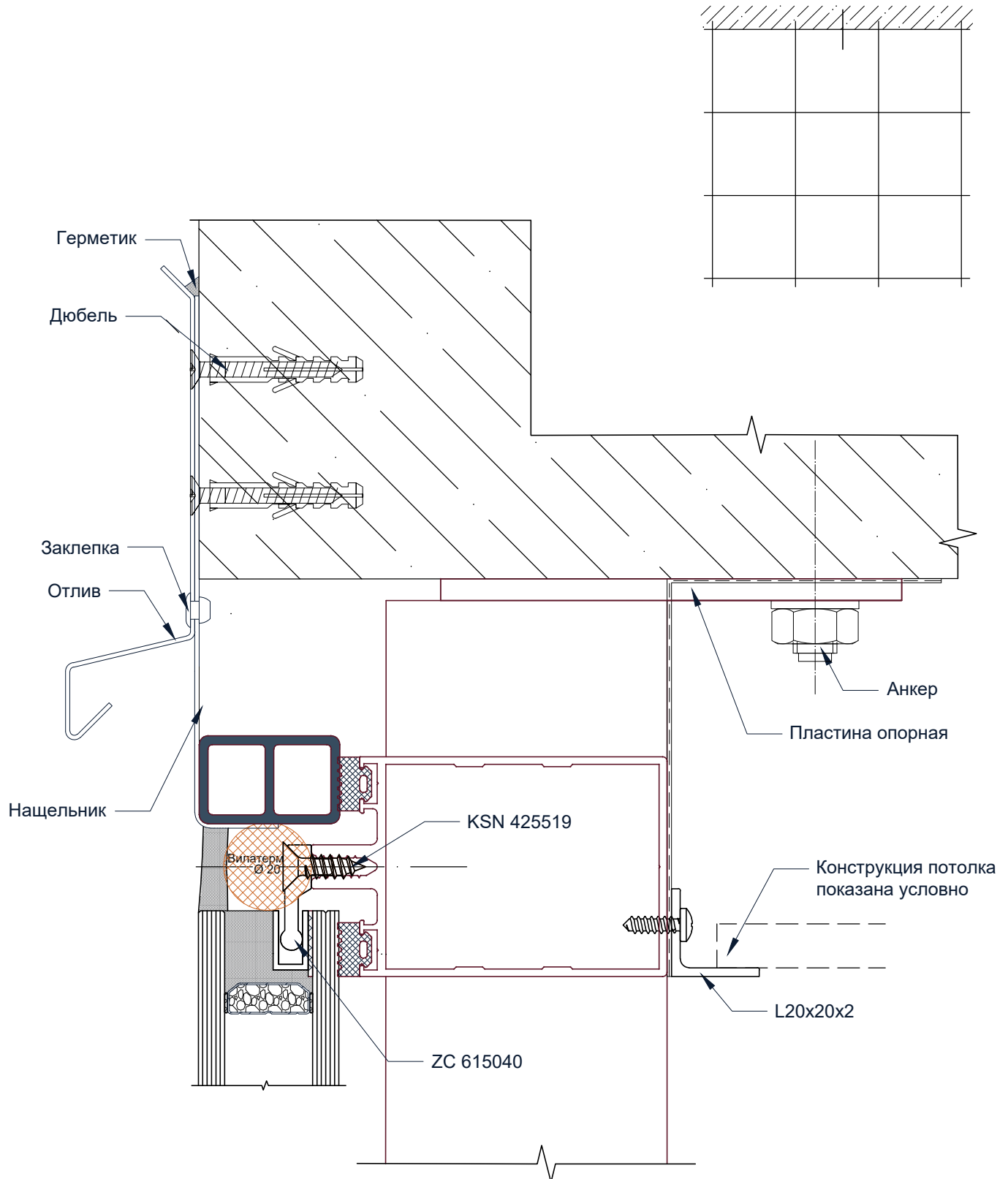
1. Уголок 40x40
2. Саморез KSN 424238
3. Шовный герметик Sikasil WS-605-S *(или аналог)
4. Вилатерм с закупоренными порами
5. Прижим ZC 615040
6. Труба 15x15



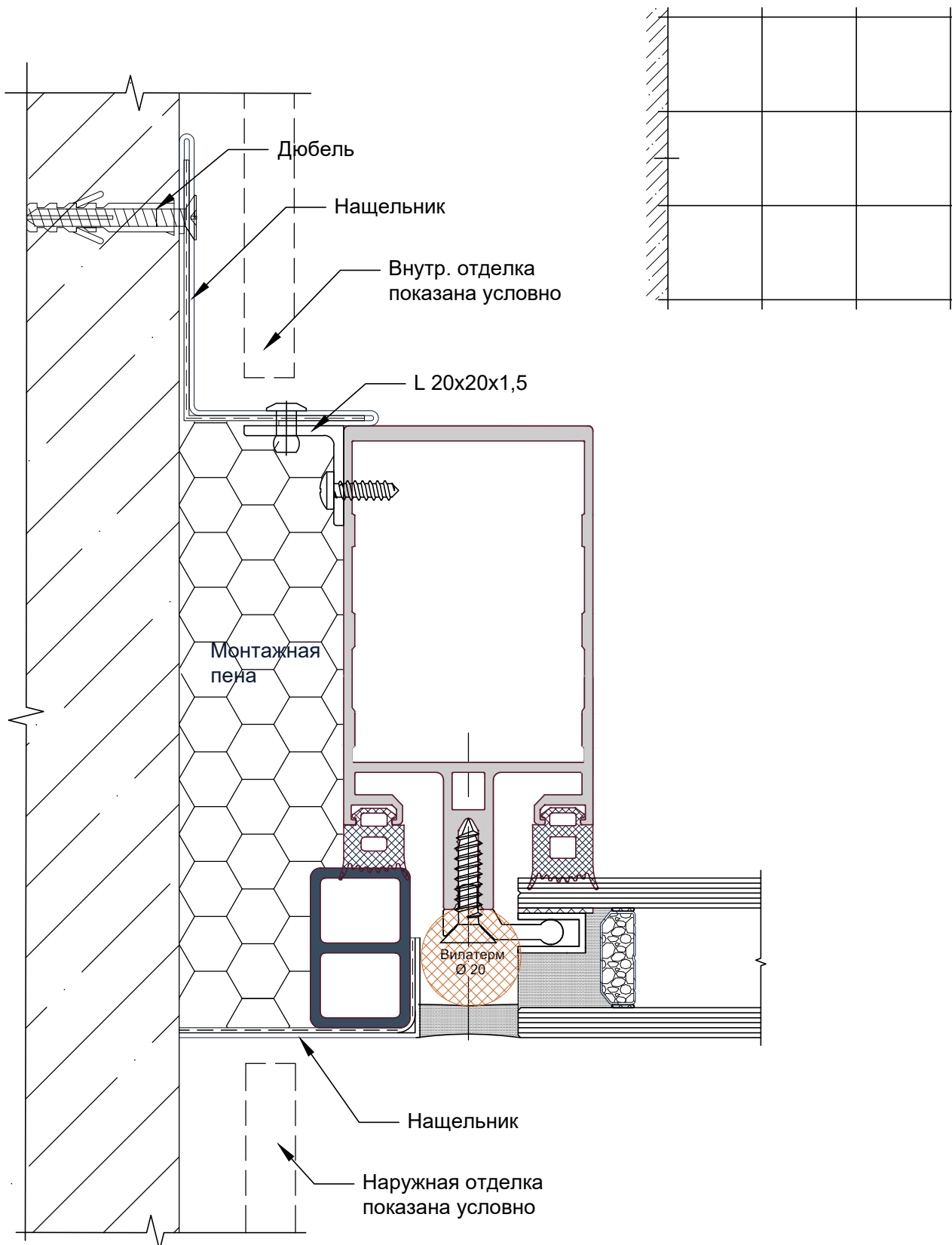
* Минимальная глубина шва равна 6 мм,
 максимальная глубина шва равна 15 мм.
 Отношение ширины шва к глубине не более 4:1.

3. Примеры монтажа

Сечение в верхней части конструкции

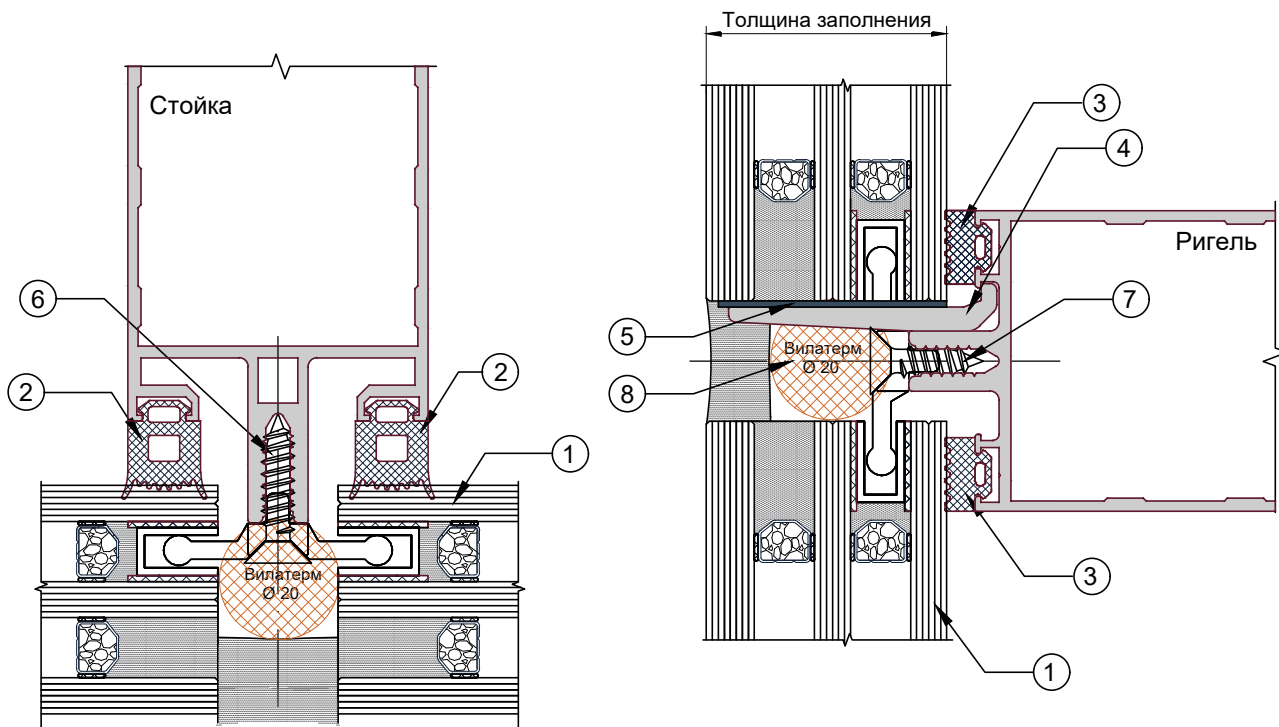


Сечение в месте примыкания к стене здания



4. Схема установки стеклопакета

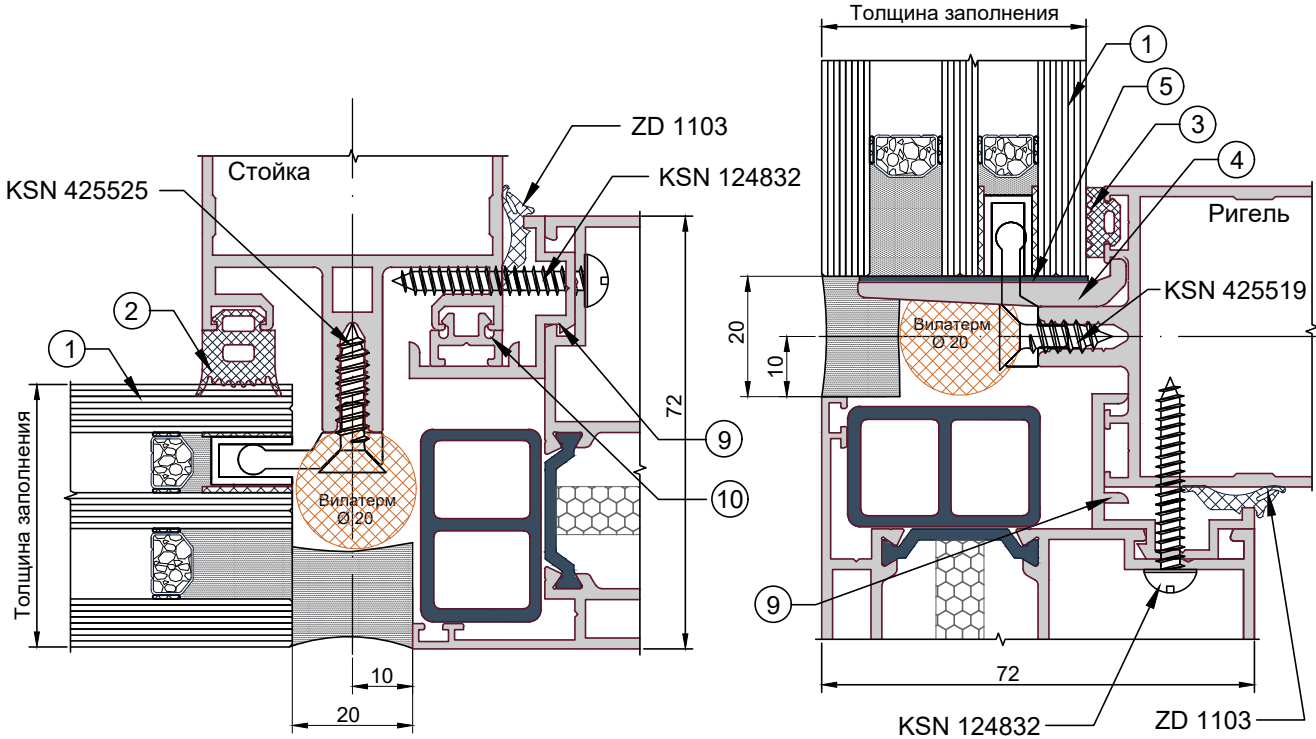
Выбор комплектующих в зависимости от толщины заполнения



S - толщина заполнения, мм	Внутреннее стекло, толщина, мм ①	Уплотнитель		Опора стеклопакета ④	Подкладка под стеклопакет ⑤	Саморез на стойку ⑥	Саморез на ригель ⑦	Вилатерм ⑧
		Стойки ②	Ригеля ③					
32	6	ZD6211	ZD6205	F50 76030-1 (30мм)	100x26x1	KSN 425525 (BCП 5,5x25)	KSN 425519 (BCП 5,5x19)	D20
34	8	ZD6209	ZD6203					
	6	ZD6211	ZD6205					
36	6	ZD6211	ZD6205					
	8	ZD6209	ZD6203					
38	6	ZD6211	ZD6205	F50 76036-1 (36мм)	100x32x1			
	8	ZD6209	ZD6203					
40	6	ZD6211	ZD6205	F50 76042-1 (42мм)	100x38x1			
	8	ZD6209	ZD6203					
42	6	ZD6211	ZD6205	F50 76042-1 (42мм)	100x38x1			
	8	ZD6209	ZD6203					
44	6	ZD6211	ZD6205	F50 76042-1 (42мм)	100x38x1			
	8	ZD6209	ZD6203					
46	6	ZD6211	ZD6205	F50 76042-1 (42мм)	100x38x1			
	8	ZD6209	ZD6203					
48	6	ZD6211	ZD6205	F50 76048-1 (48мм)	100x44x1			
	8	ZD6209	ZD6203					
50	8	ZD6209	ZD6203	F50 76048-1 (48мм)	100x44x1			

Возможна замена поз.9 "вилатерм D20" на пенополистирол.

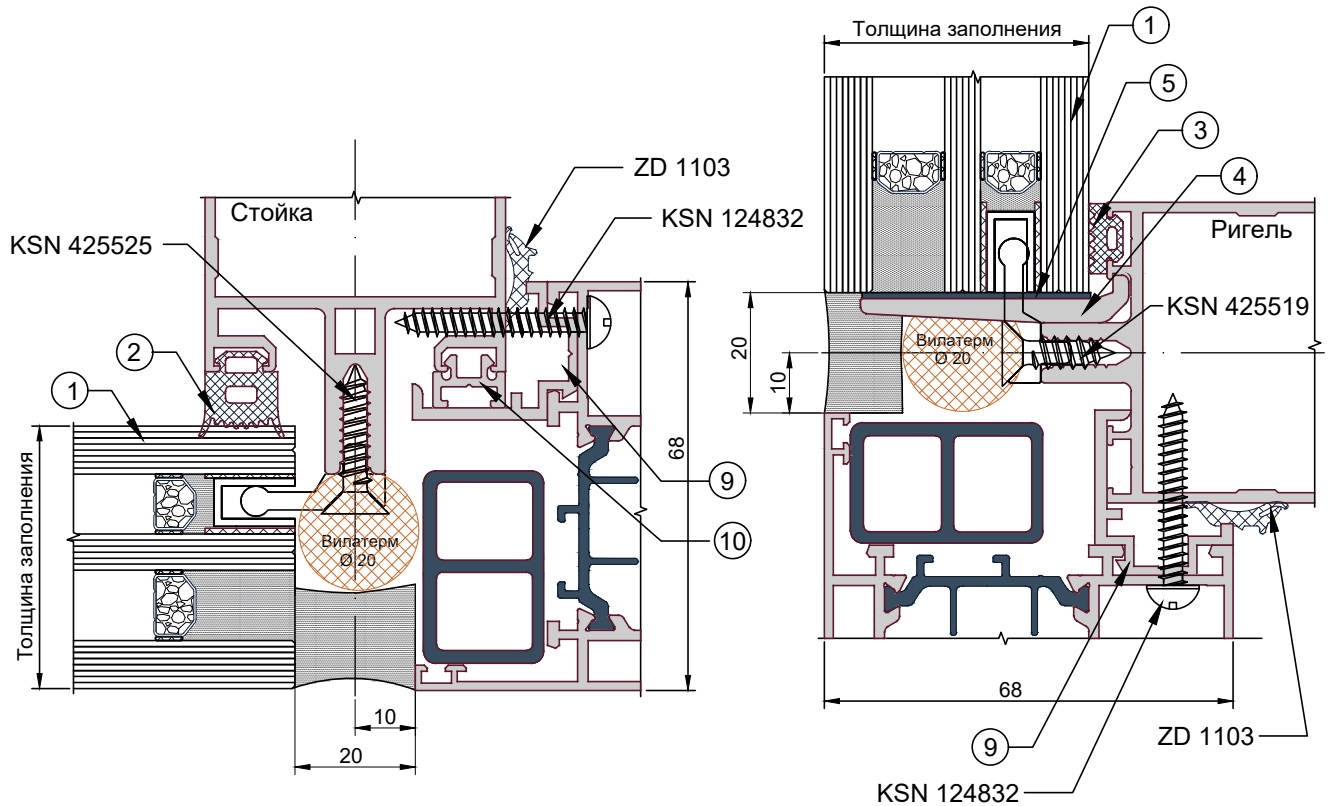
Монтаж V72 дверного блока в витраж F50STR



S - толщина заполнения, мм	Внутреннее стекло, толщина, мм ①	Уплотнитель		Опора под стеклопакет ④	Подкладка под стеклопакет ⑤	Вилатерм ⑧	Фасадная проставка ⑨	Адаптер стойки ⑩
		Стойки ②	Ригеля ③					
32	6	ZD6211	ZD6205	F50 76030-1 (30мм)	100x26x1	D20	ZC 135001	F50 77055
34	8	ZD6209	ZD6203				ZC 135001	F50 77055
	6	ZD6211	ZD6205	ZC 135001	F50 77055			
36	6	ZD6211	ZD6205	F50 76036-1 (36мм)	100x32x1		ZC 133001	F50 77055
	8	ZD6209	ZD6203				ZC 135001	F50 77055
38	6	ZD6211	ZD6205	F50 76036-1 (36мм)	100x32x1		ZC 133001	F50 77055
	8	ZD6209	ZD6203				ZC 133001	F50 77055
40	6	ZD6211	ZD6205	F50 76042-1 (42мм)	100x38x1		ZC 129001	F50 77055
	8	ZD6209	ZD6203				ZC 133001	F50 77055
42	6	ZD6211	ZD6205	F50 76042-1 (42мм)	100x38x1		ZC 127001	F50 77055
	8	ZD6209	ZD6203			ZC 129001	F50 77055	
44	6	ZD6211	ZD6205	F50 76042-1 (42мм)	100x38x1	ZC 127001	F50 77055	
	8	ZD6209	ZD6203			ZC 127001	F50 77055	
46	6	ZD6211	ZD6205	F50 76048-1 (48мм)	100x44x1	ZC 123001	F50 77055	
	8	ZD6209	ZD6203			ZC 127001	F50 77055	
48	6	ZD6211	ZD6205	F50 76048-1 (48мм)	100x44x1	ZC 123001	F50 77055	
	8	ZD6209	ZD6203			ZC 123001	F50 77055	
50	8	ZD6209	ZD6203	F50 76048-1 (48мм)	100x44x1	ZC 121001	F50 77055	

Возможна замена поз.9 "вилатерм D20" на пенополистирол.

Монтаж V68 оконного блока в витраж F50STR



S - толщина заполнения, мм	Внутреннее стекло, толщина, мм ①	Уплотнитель		Опора под стеклопакет ④	Подкладка под стеклопакет ⑤	Вилатерм ⑧	Фасадная проставка ⑨	Адаптер стойки ⑩
		Стойки ②	Ригеля ③					
32	6	ZD6211	ZD6205	F50 76030-1 (30мм)	100x26x1	D20	ZC 133001	F50 77055
34	8	ZD6209	ZD6203				ZC 133001	F50 77055
	6	ZD6211	ZD6205	ZC 133001	F50 77055			
36	6	ZD6211	ZD6205	F50 76036-1 (36мм)	100x32x1		ZC 129001	F50 77055
	8	ZD6209	ZD6203				ZC 133001	F50 77055
38	6	ZD6211	ZD6205	F50 76042-1 (42мм)	100x38x1		ZC 127001	F50 77055
	8	ZD6209	ZD6203				ZC 129001	F50 77055
40	6	ZD6211	ZD6205	F50 76042-1 (42мм)	100x38x1		ZC 127001	F50 77055
	8	ZD6209	ZD6203				ZC 127001	F50 77055
42	6	ZD6211	ZD6205	F50 76042-1 (42мм)	100x38x1		ZC 127001	F50 77055
	8	ZD6209	ZD6203				ZC 123001	F50 77055
44	6	ZD6211	ZD6205	F50 76042-1 (42мм)	100x38x1		ZC 121001	F50 77055
	8	ZD6209	ZD6203			ZC 123001	F50 77055	
46	6	ZD6211	ZD6205	F50 76042-1 (42мм)	100x38x1	ZC 121001	F50 77055	
	8	ZD6209	ZD6203			ZC 121001	F50 77055	
48	8	ZD6209	ZD6203	F50 76042-1 (42мм)	100x38x1	ZC 121001	F50 77055	

Возможна замена поз.9 "вилатерм D20" на пенополистирол.

**Схема крепления стеклопакетов
структурного остекления**

