

# VIDNAL V60

## ОКОННО-ДВЕРНАЯ СИСТЕМА



### V60 – ТЁПЛАЯ ОКОННО-ДВЕРНАЯ СИСТЕМА С ТЕРМОРАЗРЫВОМ

#### ПОКАЗАТЕЛИ

Монтажная глубина – 60 мм. Полиамидный термомост 16-26 мм. Три контура уплотнения EPDM. Толщина заполнения – от 14 до 46 мм, европоза 14/18 мм рама, 15/20 мм створка. Идеальное сочетание с фурнитурой ROTO. Установка «скрытой фурнитуры». Приведенное сопротивление теплопередачи системы  $R_o=0,52 \text{ м}^2 \text{ С/Вт}$ . Класс водонепроницаемости и воздухопроницаемости – А. Класс звукоизоляции – Б.

#### ТИПЫ ИСПОЛНЕНИЯ ОКОННО-ВИТРАЖНЫХ КОНСТРУКЦИЙ

Поворотное, поворотно-откидное, PASK (параллельно-сдвижное). Навесное остекление с усиливающими пилонными профилями (теплое навесное балконное остекление с возможностью монтажа и остекления изнутри).

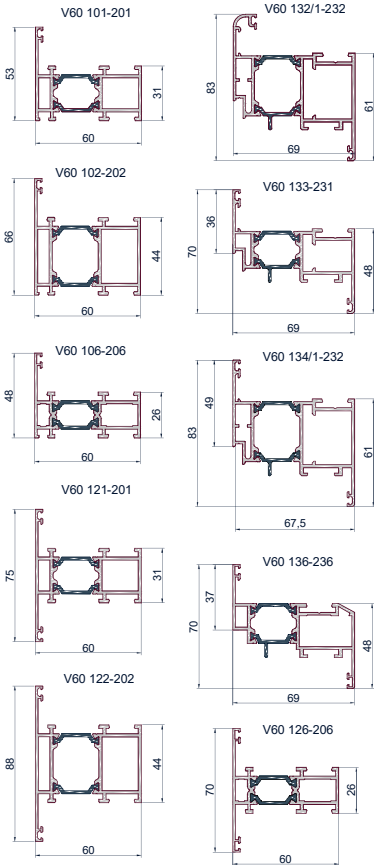
#### ТИПЫ ИСПОЛНЕНИЯ ДВЕРЕЙ

Распашные одностворчатые или двухстворчатые двери с наружным, внутренним или независимым открыванием створок. Штульповое или безштульповое исполнение двухстворчатых дверей.

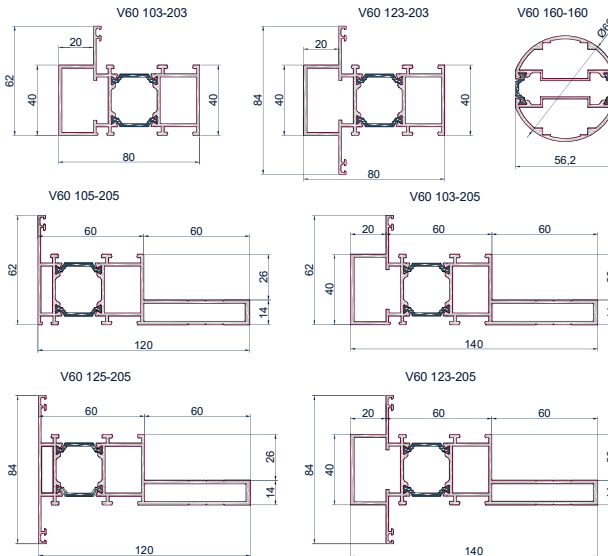
#### СООТВЕТВИЕ

ГОСТ 23747-88, ГОСТ 22233-2018, ГОСТ 23166-99, ГОСТ 21519-2003

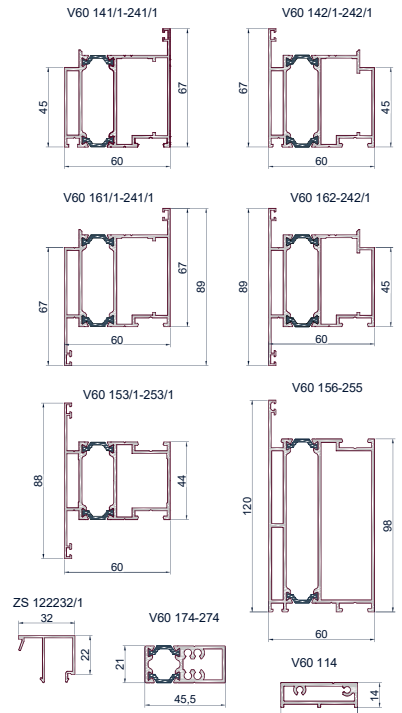
#### Оконные профили



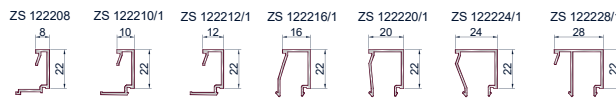
#### Витражные профили



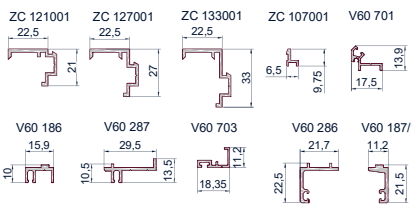
#### Дверные профили



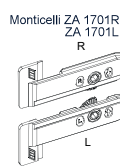
#### Штапики



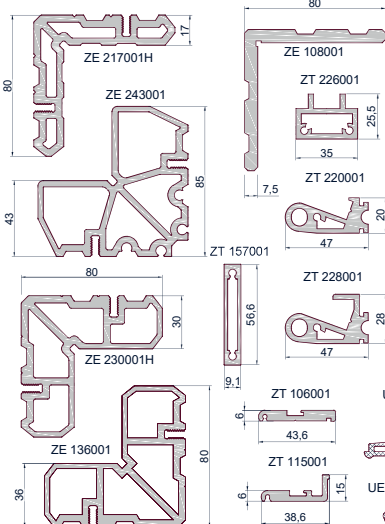
#### Дополнительный профиль



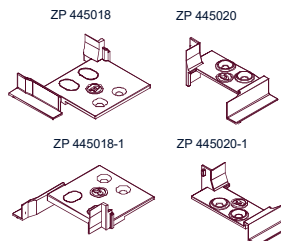
#### Импостной соединитель



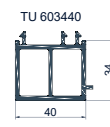
#### Закладные



#### Изделия из пластика



#### Подставочный профиль



#### Заглушка D13



#### C.346



#### Уплотнители



#### Кронштейн навесного фасада V60



#### Комплектация кронштейна:

- Гайка M10 ГОСТ 5915-89 KGN 111110 (2 шт.)
- Гровер 10 ГОСТ 6402-70 KHN 200110 (2 шт.)
- Шайба 10 ГОСТ 11371-89 KHN 100110 (4 шт.)
- Болт M10x30 ГОСТ 7805-89 KBN 111030 (2 шт.)
- Паронитовая прокладка ПОН 2x60x120 ГОСТ 481-80
- Втулка ZC157014 (2 шт.)
- Болт M8x45 ГОСТ 7805-89 KBN 110845 (2 шт.)
- Гайка M8 ГОСТ 5915-89 KGN 111108 (2 шт.)
- Гровер 8 ГОСТ 6402-70 KHN 200108 (2 шт.)
- Шайба 8 ГОСТ 11371-89 KHN 100108 (2 шт.)
- Шайба увелич. 8/25 KHN 100308 (2 шт.)

