

# VIDNAL VP 04

## КОМПЛЕКСНАЯ СИСТЕМА

### VP 04 – КОМПЛЕКСНАЯ СИСТЕМА БАЛКОННОГО ОСТЕКЛЕНИЯ

#### ПОКАЗАТЕЛИ

Максимальный момент инерции стоечных профилей  $I_x=86 \text{ см}^4 - 115 \text{ см}^4$ .  
Толщина заполнения – 4-6 мм., 18, 24 мм. Фурнитурный паз 12/18 мм.  
Поворотное, поворотно-откидное или раздвижное открывание створок.

#### ОБЛАСТЬ ИСПОЛЬЗОВАНИЯ

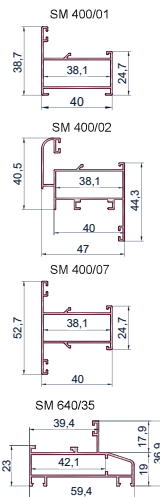
Система предназначена для изготовления оконных блоков, тамбуров, перегородок и комплексного витражного остекления балконов, к которым не предъявляются требования термозоляции.

#### ТИПЫ ИСПОЛНЕНИЯ

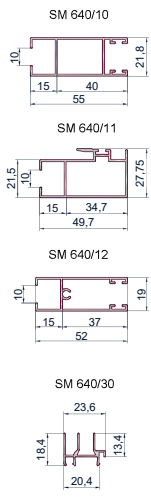
Прямые, угловые, эркерные, навесные, в проем.



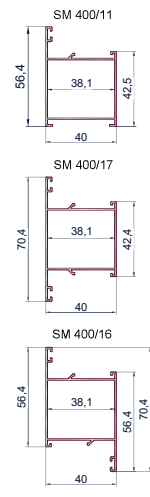
#### Оконные профили



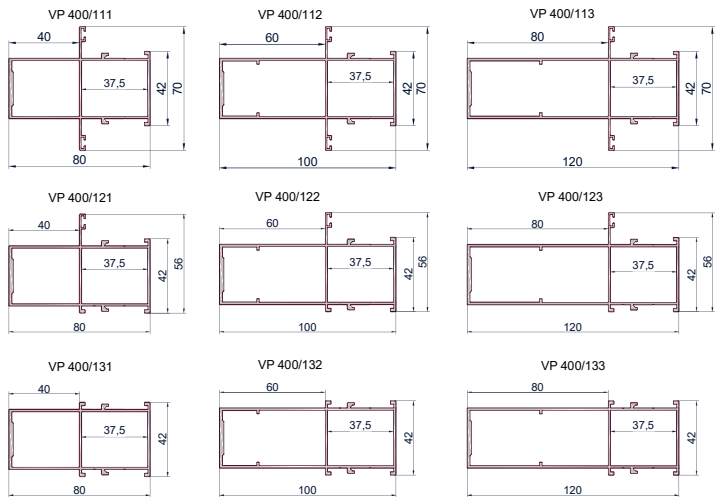
#### Раздвижные профили



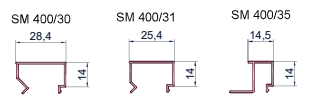
#### Усиленные профили



#### Витражные профили



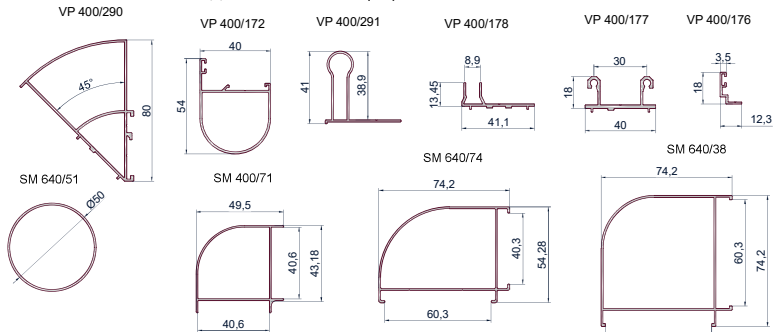
#### Штапики



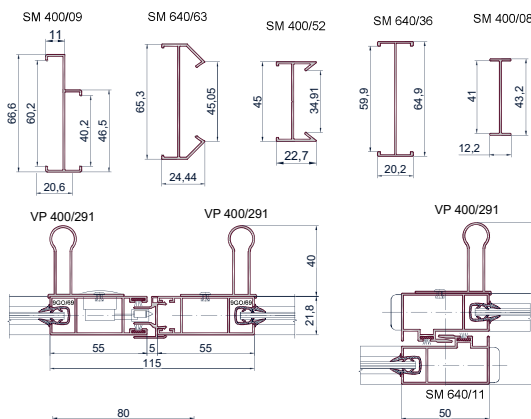
#### Закладная



#### Дополнительные профили



#### Соединительные профили

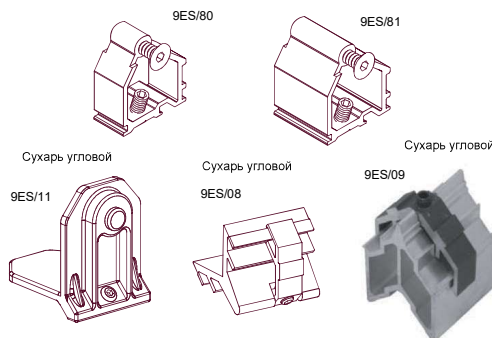


#### Уплотнители



#### Комплекующие

Импостный соединитель для SM 400/07  
Импостный соединитель для витражного профиля



#### Изделия из пластика

