

1. Описание системы -----	2.1
2. Номенклатура профилей -----	3.1
3. Номенклатура комплектующих	
- пластмассовые детали -----	4.1
- уплотнители -----	4.4
- крепежные изделия -----	4.4
- металлические изделия -----	4.5
- фурнитура -----	4.7
4. Варианты остекления -----	5.1
5. Схема вентиляции и отвода влаги --	6.1
6. Основные узлы и сечения -----	7.1
7. Обработка и сборка конструкций ____	8.1
8. Расчет типовых конструкций _____	9.1

Оконно-дверная система Алрокс-45 предназначена для изготовления входных групп, внутренних перегородок, витражей, оконных и дверных конструкций из алюминиевых профилей без терморазрыва, строительная глубина которых составляет 45 мм.

В качестве наполнений могут использоваться прозрачные (стекла и стеклопакеты) и непрозрачные (сэндвичпанели) заполнения толщиной от 4 до 24 мм. Заполнения фиксируются в каркасе с помощью штапиковых профилей.

В системе предусмотрены следующие конструктивные решения:

1. Наличие 2-х типоразмеров оконных рамы (арт. 45.100.00 и 45.100.01), импоста (арт. 45.200.00 и 45.200.01) и створки (арт. 45.300.00 и 45.300.01) позволяет оптимально спроектировать и изготовить конструкцию в зависимости от заданных нагрузок.

2. Наличие усиленной стойки (арт. 45.400.00) и шарнирного адаптера (арт. 45.440.00) дает возможность изготовления входных групп линейной и ломаной в плане конструкции.

3. Возможна установка дверей и оконных створок в проем и в стоечно-ригельный витраж из алюминиевого профиля, а также интеграция в составе входной группы.

4. Угловые соединения основных профилей выполняются с применением угловых прессованных закладных и двухкомпонентного клея. Сборка может производиться методом обжимки на углообжимном станке или запрессовкой стальных нагелей.

5. Перепады по лицевым поверхностям в углах конструкции снижаются за счет применения пластиковых (арт. РПИ-008) и стальных (арт. РМИ-65.01) выравнивающих уголков.

6. Двери могут изготавливаться с открыванием наружу или внутрь.

7. В окнах применяется поворотная, откидная или поворотно-откидная фурнитура, спроектированная и изготовленная под "европаз" V.01.

8. В дверях используется стандартный ряд фурнитуры: двойные и тройные петли, алюминиевые дверные ручки, ригельные замки для алюминиевых дверей с размером до оси цилиндра 30 мм., накладные шпингалеты для пассивной створки.

9. Имеется возможность установки роликовых петель со скрытым креплением, используя набор специальных профилей (арт. 45.510.01, 45.520.01, 45.530.01).

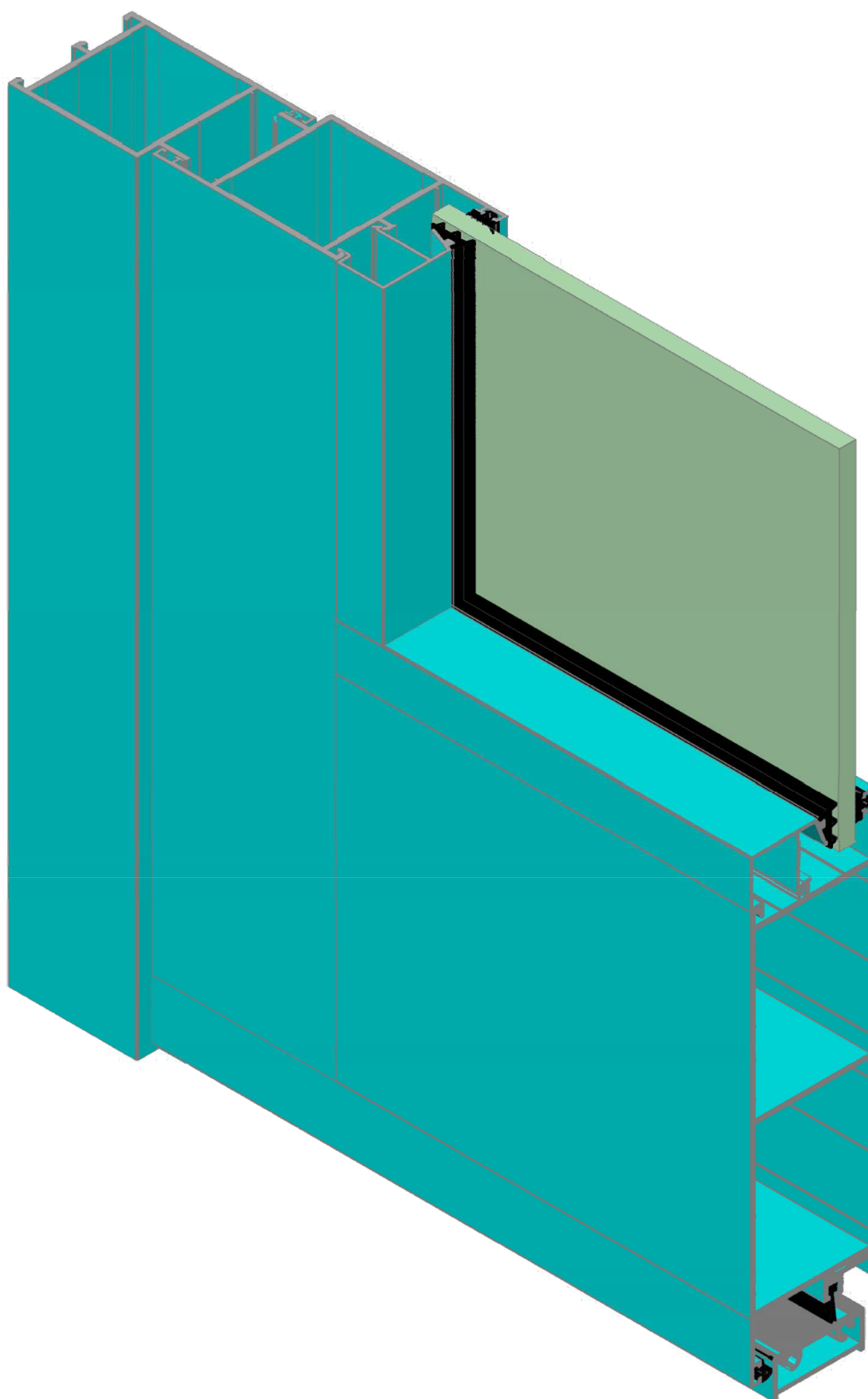
Характеристика применяемых в системе материалов:

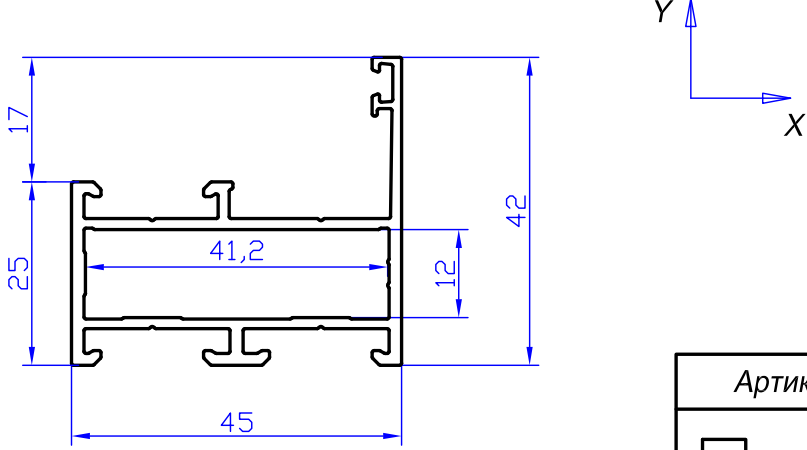
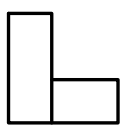
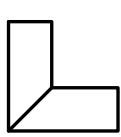
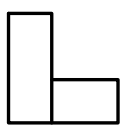
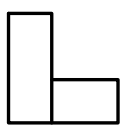
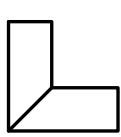
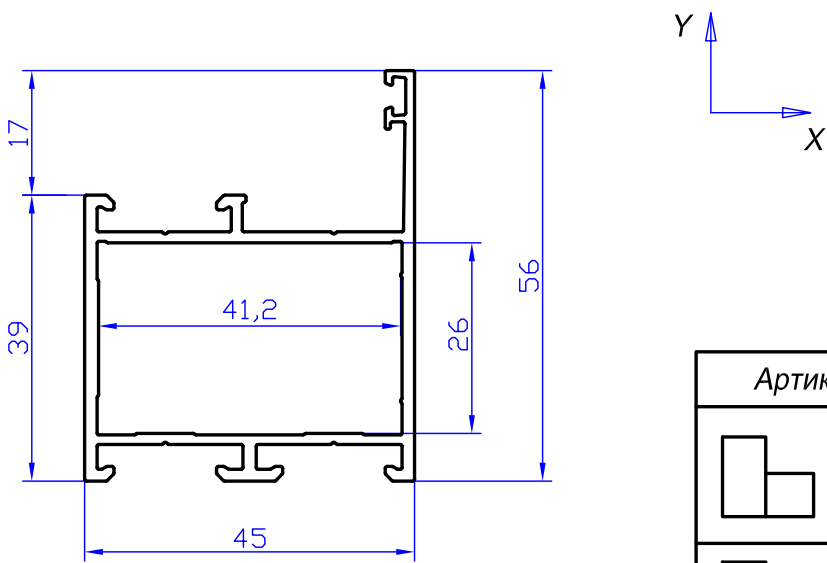
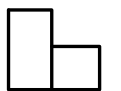
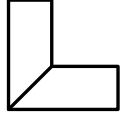
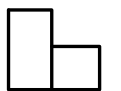
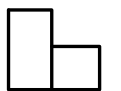
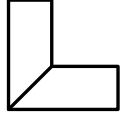
1. Алюминиевые профили изготовлены в соответствии с ГОСТ 22233-2018 и имеют защитно-декоративное покрытие из порошково-полимерных материалов. Толщина покрытия - не менее 60 мкм.

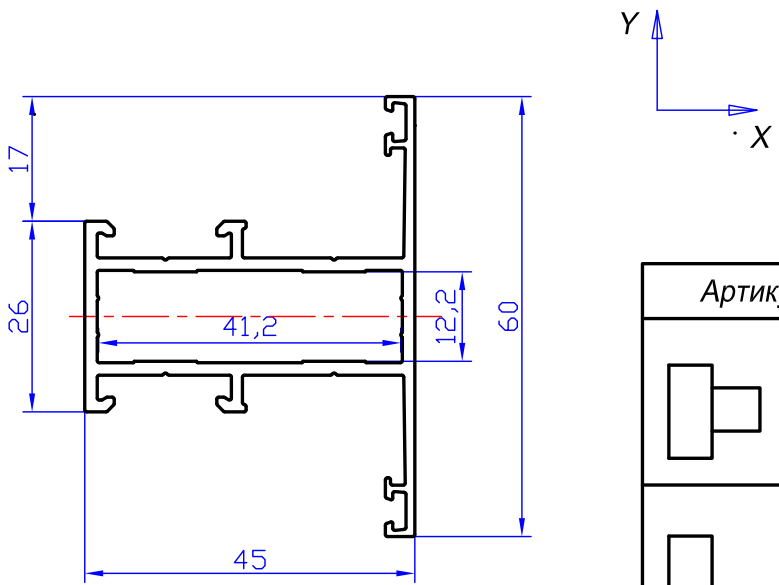
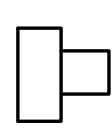
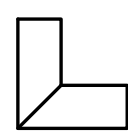
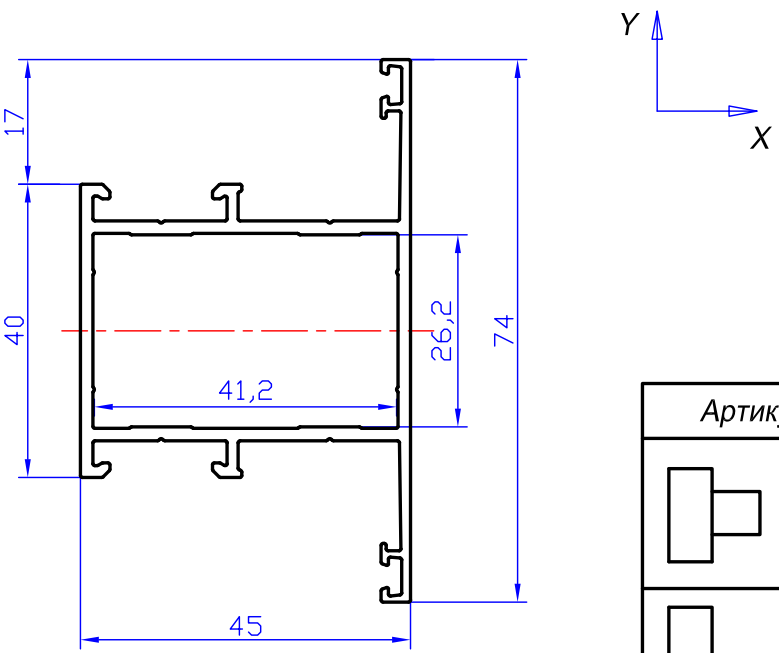
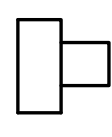
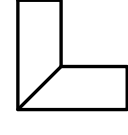
2. Уплотнители изготовлены из материала на основе ТЭП в соответствии с ГОСТ 30778-2001.

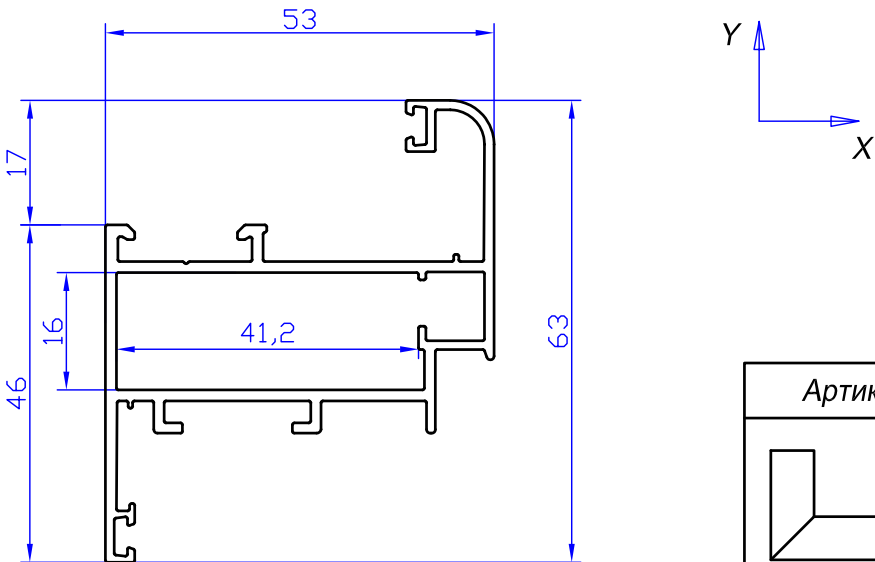
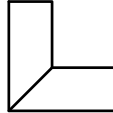
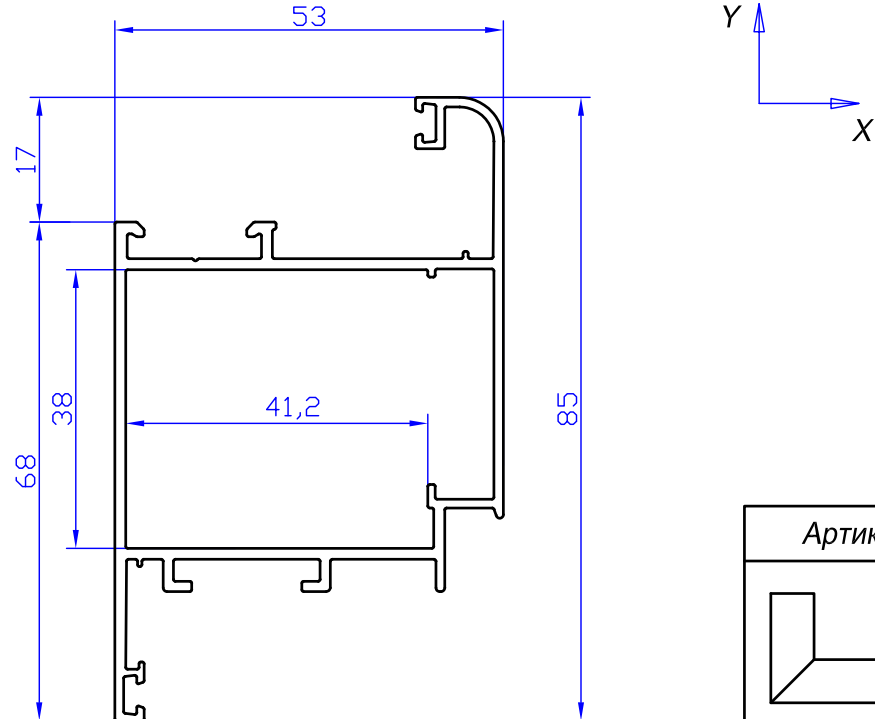
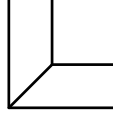
3. Крепежные детали имеют гальваническое цинковое покрытие (толщина покрытия - не менее 9 мкм.) или могут быть изготовлены из нержавеющей стали класса А2.

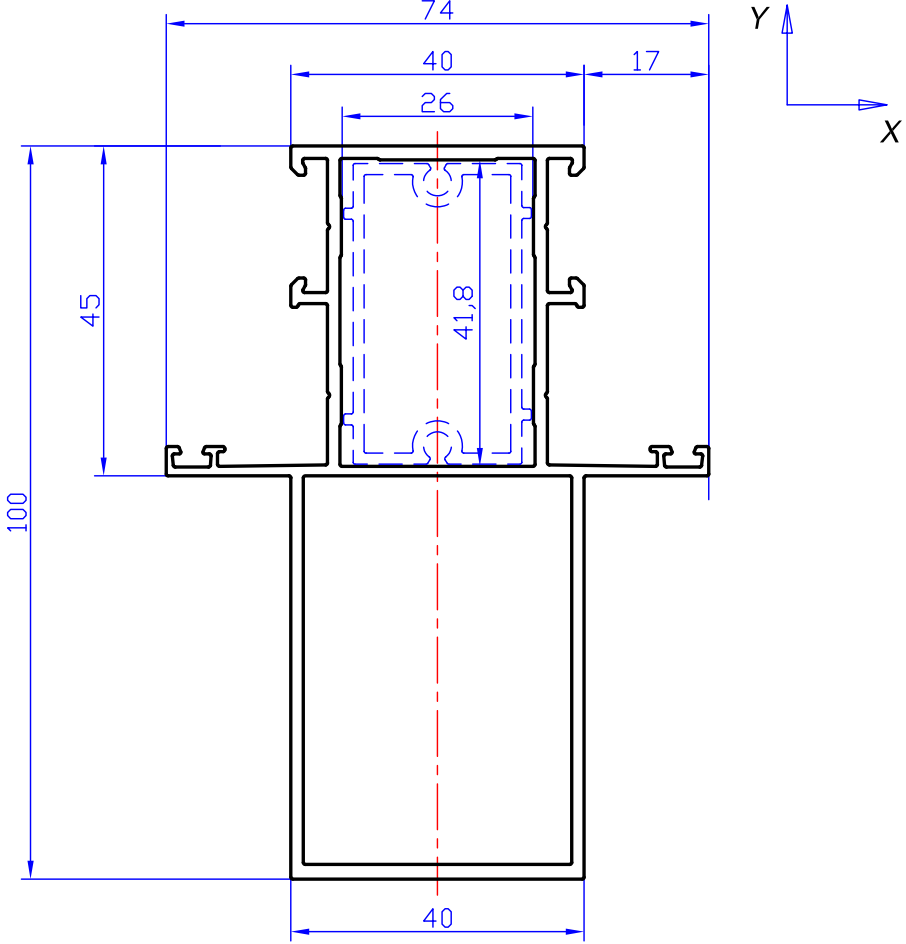
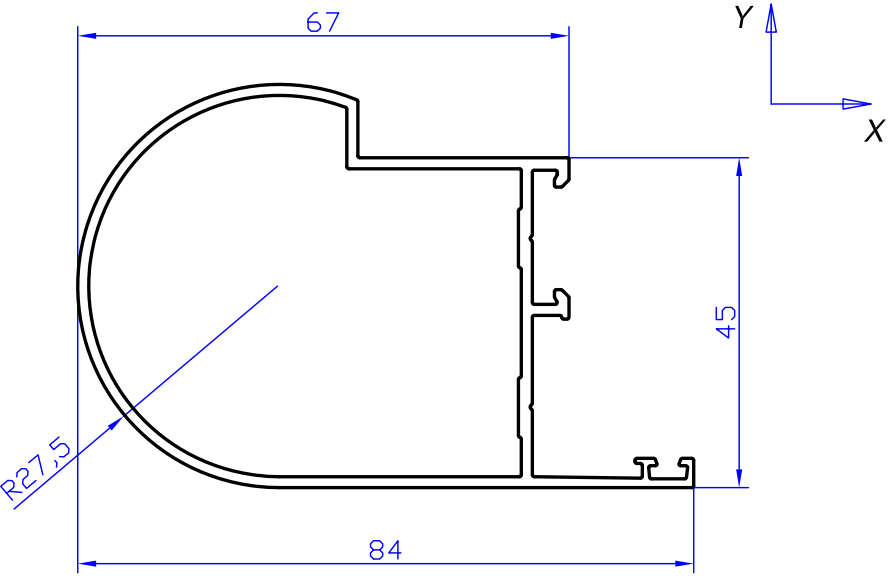
Конструкторский отдел компании постоянно работает над развитием и совершенствованием системы. В связи с этим данная версия каталога может не отражать всех последних изменений. Актуальная версия каталога хранится на сайте



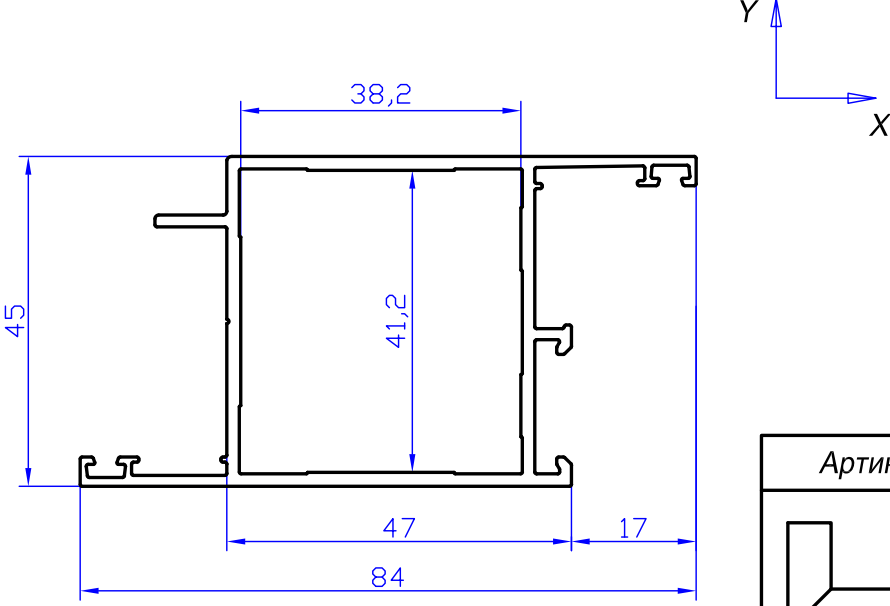
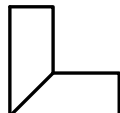
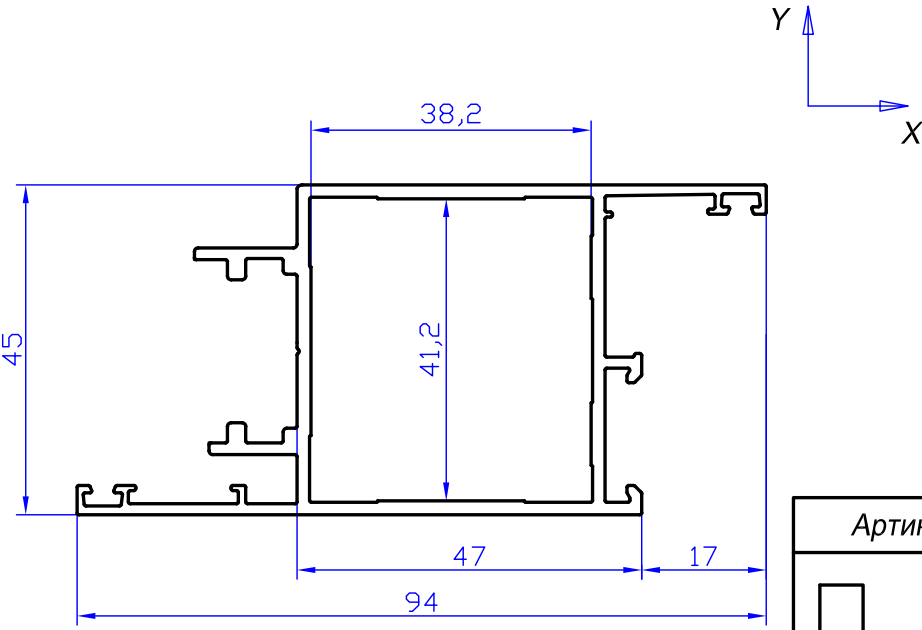
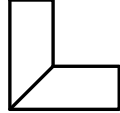
Рама 42мм		Масса, кг./п.м.	Периметр нар., мм.				
45.100.00		0,75	260				
		$J_x, \text{см}^4$	$W_x, \text{см}^3$				
		2,915	1,056				
		$J_y, \text{см}^4$	$W_y, \text{см}^3$				
		7,407	3,052				
		<table border="1"> <thead> <tr> <th colspan="2">Артикул штучной закладной</th> </tr> </thead> <tbody> <tr> <td></td> <td>РМИ-45.0021-011</td> </tr> <tr> <td></td> <td>РМИ-20.1151-040</td> </tr> </tbody> </table>		Артикул штучной закладной			РМИ-45.0021-011
Артикул штучной закладной							
	РМИ-45.0021-011						
	РМИ-20.1151-040						
Рама 56мм		Масса, кг./п.м.	Периметр нар., мм.				
45.100.01		0,884	288				
		$J_x, \text{см}^4$	$W_x, \text{см}^3$				
		7,744	2,246				
		$J_y, \text{см}^4$	$W_y, \text{см}^3$				
		9,750	4,083				
		<table border="1"> <thead> <tr> <th colspan="2">Артикул штучной закладной</th> </tr> </thead> <tbody> <tr> <td></td> <td>РМИ-45.0021-025</td> </tr> <tr> <td></td> <td>РМИ-20.2551-040</td> </tr> </tbody> </table>		Артикул штучной закладной			РМИ-45.0021-025
Артикул штучной закладной							
	РМИ-45.0021-025						
	РМИ-20.2551-040						

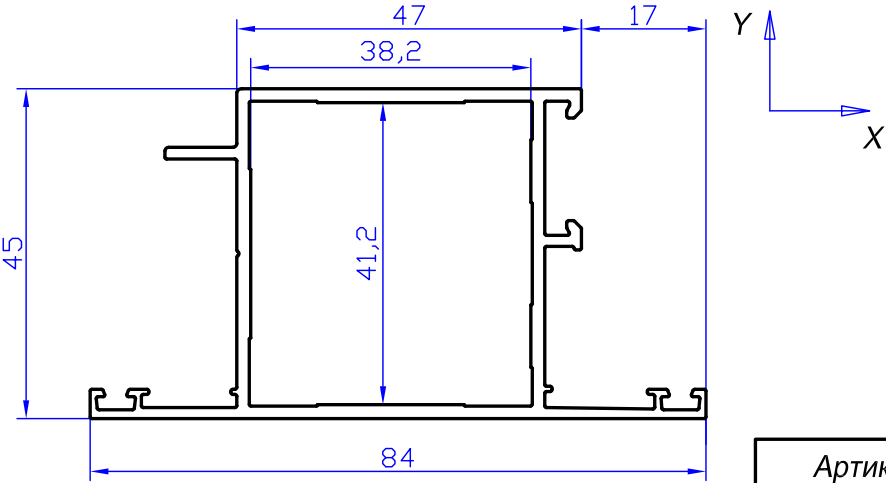
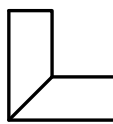
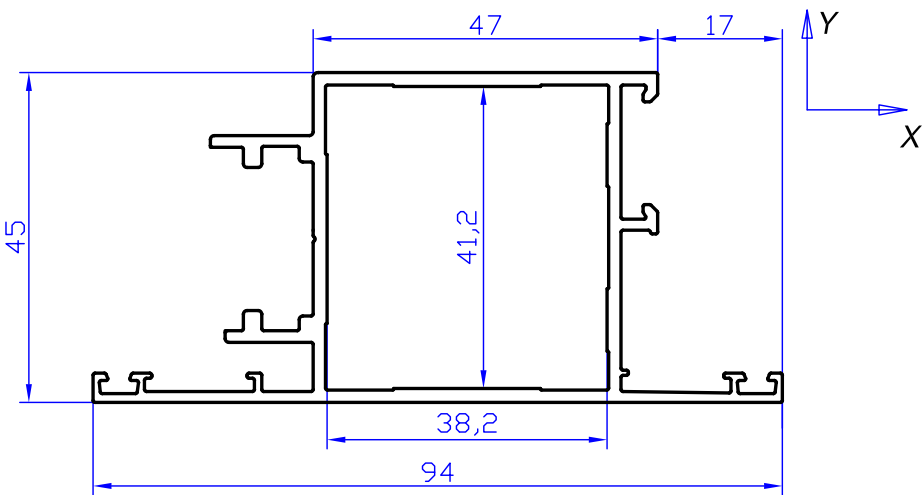
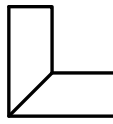
Импост 60мм	Масса, кг./п.м.	Периметр нар., мм.
45.200.00	0,873	298
	$J_x, \text{ см}^4$	$W_x, \text{ см}^3$
	4,763	1,588
	$J_y, \text{ см}^4$	$W_y, \text{ см}^3$
	8,871	3,457
Артикул штучной закладной		
	РМИ-45.0021-011	
	РМИ-20.1151-040	
Импост 74мм	Масса, кг./п.м.	Периметр нар., мм.
45.200.01	1,006	326
	$J_x, \text{ см}^4$	$W_x, \text{ см}^3$
	11,015	2,977
	$J_y, \text{ см}^4$	$W_y, \text{ см}^3$
	11,144	4,112
Артикул штучной закладной		
	РМИ-45.0021-025	
	РМИ-20.2551-040	

Створка 63мм	Масса, кг./п.м.	Периметр нар., мм.
45.300.00	0,939	351
	$J_x, \text{см}^4$	$W_x, \text{см}^3$
	6,974	2,128
	$J_y, \text{см}^4$	$W_y, \text{см}^3$
	12,946	4,673
Артикул штучной закладной 		
	РМИ-20.1551-040	
	Уголок выравнивающий	
	РПИ-008	
Створка 85мм	Масса, кг./п.м.	Периметр нар., мм.
45.300.01	1,106	395
	$J_x, \text{см}^4$	$W_x, \text{см}^3$
	20,507	4,683
	$J_y, \text{см}^4$	$W_y, \text{см}^3$
	17,028	6,127
Артикул штучной закладной 		
	РМИ-20.3751-040	
	Уголок выравнивающий	
	РПИ-008	

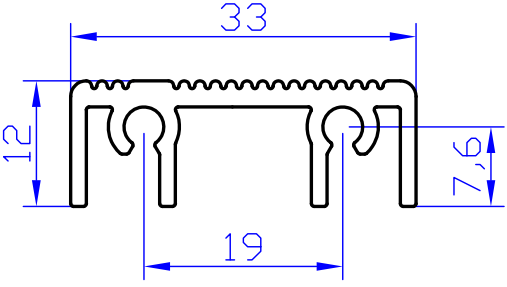
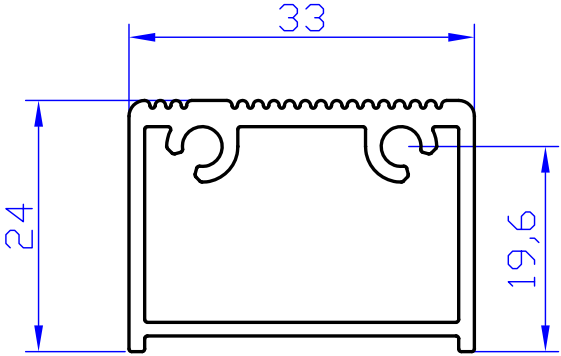
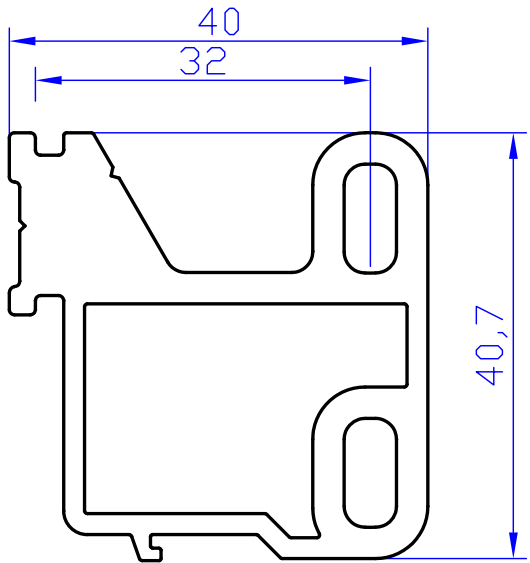
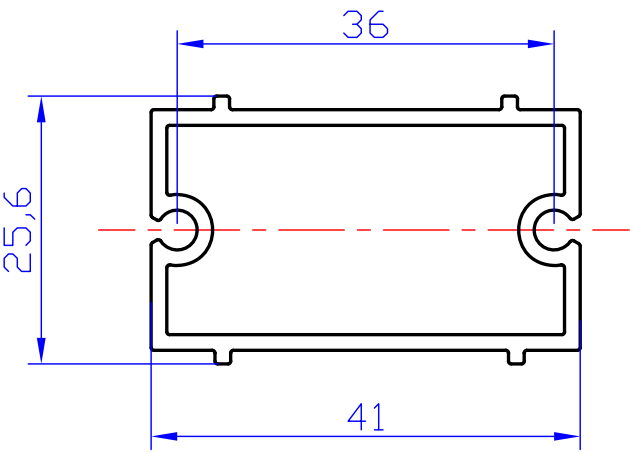
Стойка 100мм	Масса, кг./п.м.	Периметр нар., мм.
45.400.00	1,690	435
	$J_x, \text{см}^4$	$W_x, \text{см}^3$
	66,509	12,632
	$J_y, \text{см}^4$	$W_y, \text{см}^3$
	18,751	5,068
Профиль шарнирный	Масса, кг./п.м.	Периметр нар., мм.
45.440.00	1,008	296
	$J_x, \text{см}^4$	$W_x, \text{см}^3$
	14,588	4,712
	$J_y, \text{см}^4$	$W_y, \text{см}^3$
	22,439	5,158

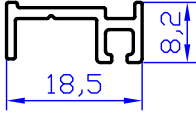
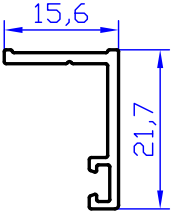
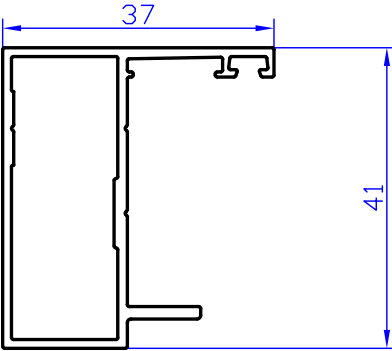
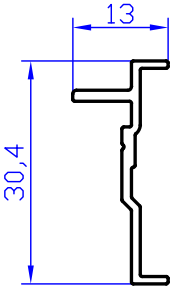
Рама двери	Масса, кг./п.м.	Периметр нар., мм.
45.510.00	1,066	302
	$J_x, \text{см}^4$	$W_x, \text{см}^3$
	12,000	5,046
	$J_y, \text{см}^4$	$W_y, \text{см}^3$
	15,508	3,906
	Артикул штучной закладной	
	РМИ-20.3751-040	
	Уголок выравнивающий	
	РМИ-65.01	
Рама двери	Масса, кг./п.м.	Периметр нар., мм.
45.510.01	1,241	368
	$J_x, \text{см}^4$	$W_x, \text{см}^3$
	13,322	5,359
	$J_y, \text{см}^4$	$W_y, \text{см}^3$
	21,590	4,769
	Артикул штучной закладной	
	РМИ-20.3751-040	
	Уголок выравнивающий	
	РПИ-008	

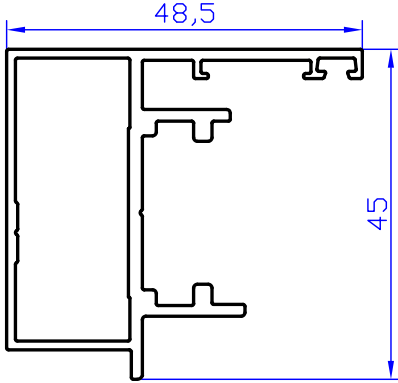
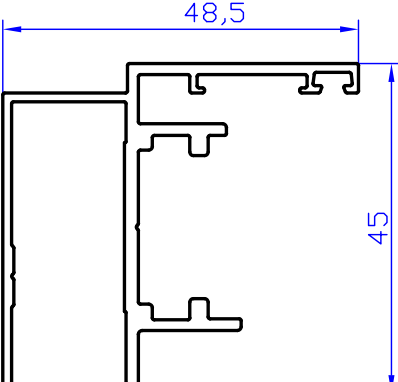
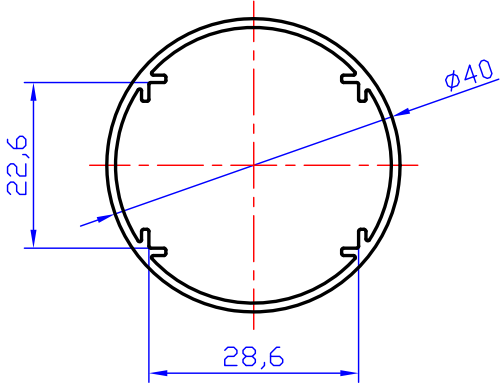
Створка Z-образная	Масса, кг./п.м.	Периметр нар., мм.
45.520.00	1,120	338
	$J_x, \text{см}^4$	$W_x, \text{см}^3$
	13,357	5,915
	$J_y, \text{см}^4$	$W_y, \text{см}^3$
	18,610	4,386
	Артикул штучной закладной 	
	РМИ-20.3751-040	
	Уголок выравнивающий	
	РМИ-65.01 РПИ-008	
Створка Z-образная	Масса, кг./п.м.	Периметр нар., мм.
45.520.01	1,293	405
	$J_x, \text{см}^4$	$W_x, \text{см}^3$
	14,791	6,223
	$J_y, \text{см}^4$	$W_y, \text{см}^3$
	25,405	5,396
	Артикул штучной закладной 	
	РМИ-20.3751-040	
	Уголок выравнивающий	
	РПИ-008 (2шт.)	

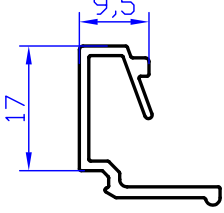
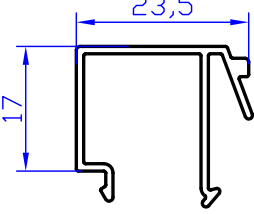
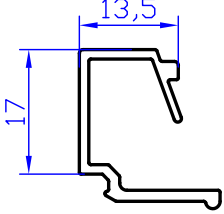
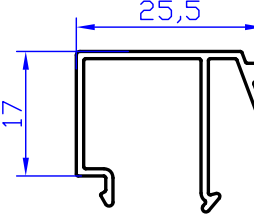
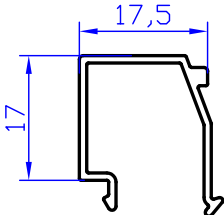
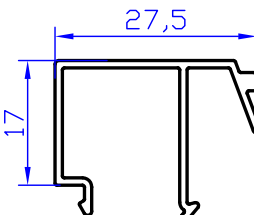
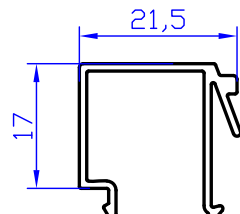
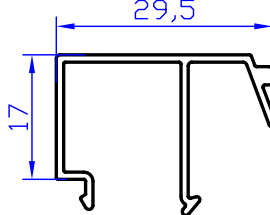
Створка Т-образная	Масса, кг./п.м.	Периметр нар., мм.
45.530.00	1,120	338
	$J_x, \text{ см}^4$	$W_x, \text{ см}^3$
	13,072	5,204
	$J_y, \text{ см}^4$	$W_y, \text{ см}^3$
	18,609	4,386
	Артикул штучной закладной	
	РМИ-20.3751-040	
	Уголок выравнивающий	
	РМИ-65.01 РПИ-008	
Створка Т-образная	Масса, кг./п.м.	Периметр нар., мм.
45.530.01	1,293	405
	$J_x, \text{ см}^4$	$W_x, \text{ см}^3$
	14,293	5,503
	$J_y, \text{ см}^4$	$W_y, \text{ см}^3$
	25,405	5,396
	Артикул штучной закладной	
	РМИ-20.3751-040	
	Уголок выравнивающий	
	РПИ-008 (2шт.)	

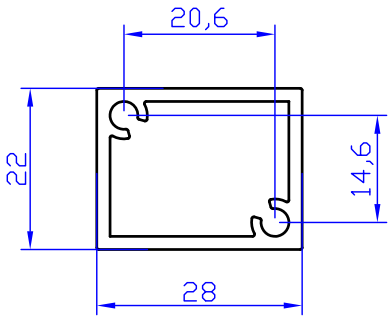
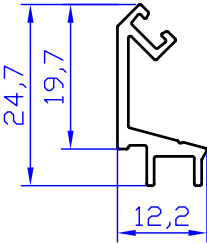
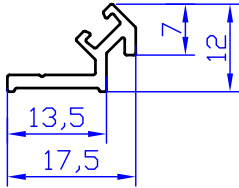
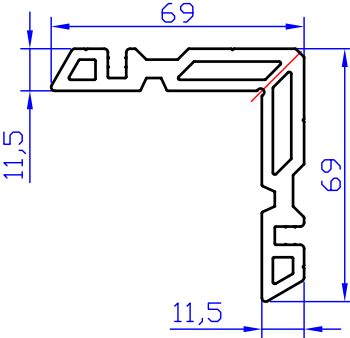
Цоколь двери	Масса, кг./п.м.	Периметр нар., мм.
45.550.00	1,656	390
	$J_x, \text{ см}^4$	$W_x, \text{ см}^3$
	92,180	13,420
	$J_y, \text{ см}^4$	$W_y, \text{ см}^3$
	21,301	9,126
Артикул штучной закладной		
	РМИ-45.0021-049 (2шт.)	

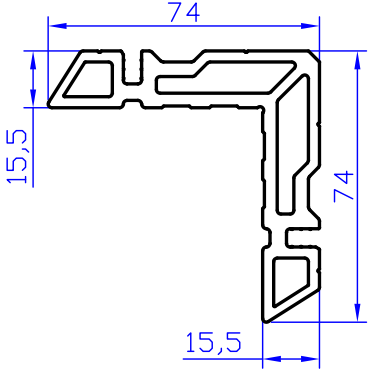
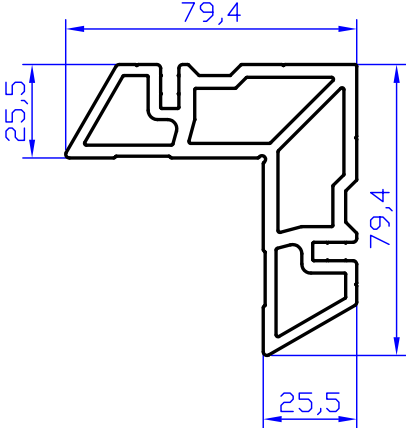
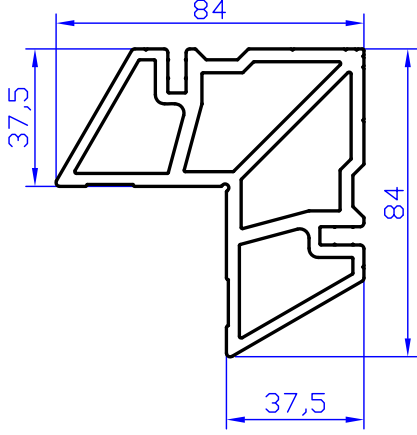
Порог 12мм	Масса, кг./п.м.	Периметр нар., мм.
45.590.00	0,399	--
		
Порог 24мм	Масса, кг./п.м.	Периметр нар., мм.
45.590.01	0,561	--
		
Закладная импоста	Масса, кг./п.м.	Периметр нар., мм.
45.002.01	1,574	--
		
Закладная стойки	Масса, кг./п.м.	Периметр нар., мм.
45.003.01	0,582	--
		

Щеткодержатель	Масса, кг./п.м.	Периметр нар., мм.
45.500.01	0,141	78
		
Притвор	Масса, кг./п.м.	Периметр нар., мм.
45.500.02	0,160	88
		
Адаптер	Масса, кг./п.м.	Периметр нар., мм.
45.500.03	0,533	192
		
Адаптер	Масса, кг./п.м.	Периметр нар., мм.
45.500.04	0,165	96
		

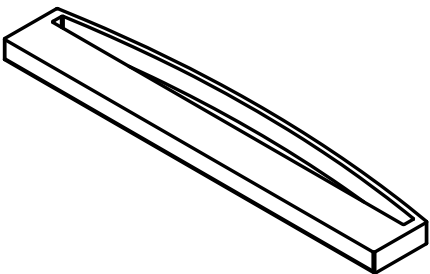
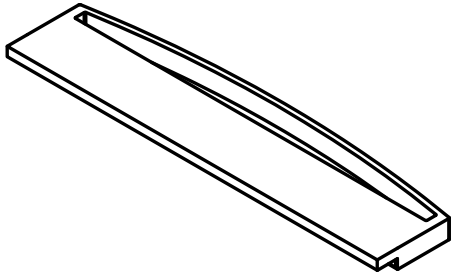
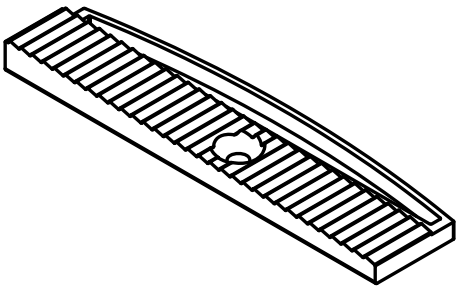
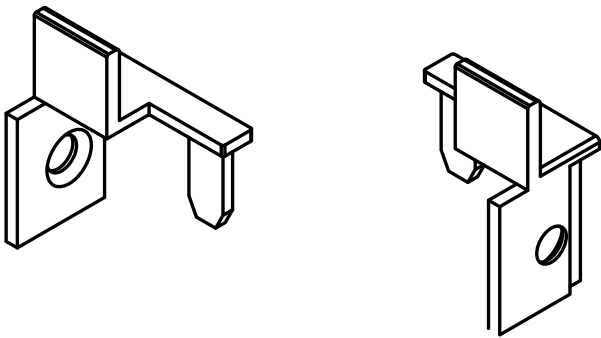
Адаптер	Масса, кг./п.м.	Периметр нар., мм.
45.500.05	0,773	268
		
Адаптер	Масса, кг./п.м.	Периметр нар., мм.
45.500.06	0,773	268
		
Шарнир	Масса, кг./п.м.	Периметр нар., мм.
45.810.00	0,454	126
		

Штапик 9,5мм	Масса, кг./п.м.	Периметр нар., мм.	Штапик 23,5мм	Масса, кг./п.м.	Периметр нар., мм.
10.017.095	0,205	110	10.017.235	0,221	156
					
Штапик 13,5мм	Масса, кг./п.м.	Периметр нар., мм.	Штапик 25,5мм	Масса, кг./п.м.	Периметр нар., мм.
10.017.135	0,219	118	10.017.255	0,226	160
					
Штапик 17,5мм	Масса, кг./п.м.	Периметр нар., мм.	Штапик 27,5мм	Масса, кг./п.м.	Периметр нар., мм.
10.017.175	0,181	126	10.017.275	0,232	164
					
Штапик 21,5мм	Масса, кг./п.м.	Периметр нар., мм.	Штапик 29,5мм	Масса, кг./п.м.	Периметр нар., мм.
10.017.215	0,216	149	10.017.295	0,237	167
					

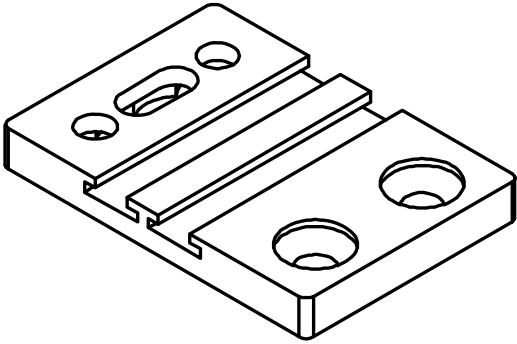
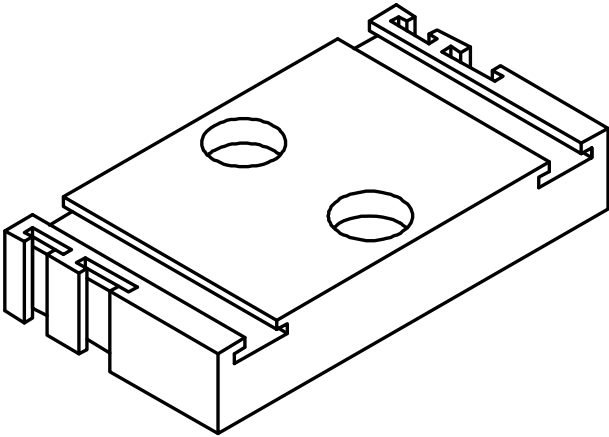
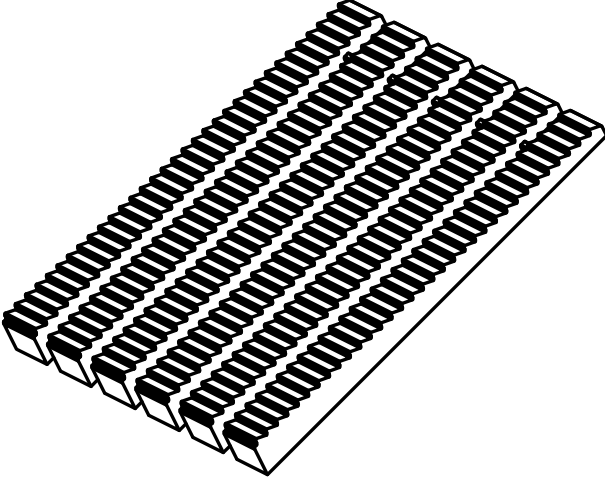
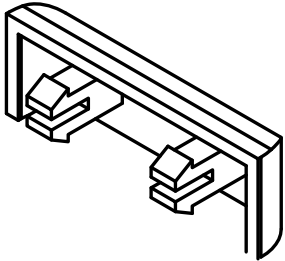
Закладная шарнира	Масса, кг./п.м.	Периметр нар., мм.
65.002.06		
	0,497	--
Адаптер шарнира наружный	Масса, кг./п.м.	Периметр нар., мм.
65.800.01		
	0,193	99
Адаптер шарнира внутренний	Масса, кг./п.м.	Периметр нар., мм.
65.800.02		
	0,139	70
Угловая закладная 11,5мм	Масса, кг./п.м.	Периметр нар., мм.
20.115.01		
	2,415	--

Угловая закладная 15,5мм	Масса, кг./п.м.	Периметр нар., мм.
20.155.01		
	2,799	--
Угловая закладная 37,5мм	Масса, кг./п.м.	Периметр нар., мм.
20.255.01		
	3,478	--
Угловая закладная 37,5мм	Масса, кг./п.м.	Периметр нар., мм.
20.375.01		
	3,914	--

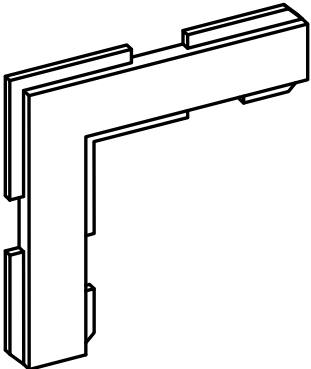
Пластмассовые изделия

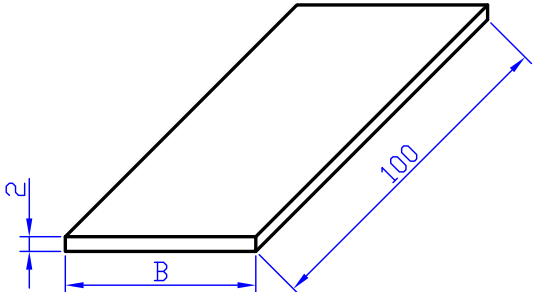
Изображение	Артикул	Наименование
	РПИ-001	Опорная подкладка
	РПИ-45.01	Опорная подкладка
	РПИ-002	Клиновья подкладка
	РПИ-65.03 РПИ-65.03-01	Заглушка пассивной створки правая Заглушка пассивной створки левая

Пластмассовые изделия

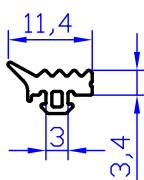
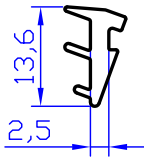
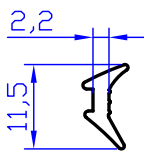
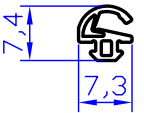
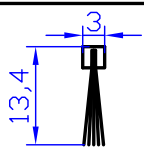
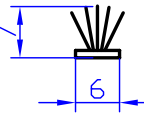
Изображение	Артикул	Наименование
	РПИ-45.04	Держатель порога
	РПИ-45.05	Щеткодержатель
	РПИ-003	Клиновьяя пластина
	РПИ-004	Заглушка слива

Пластмассовые изделия

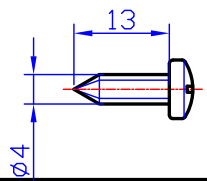
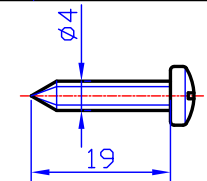
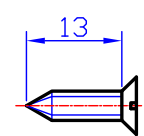
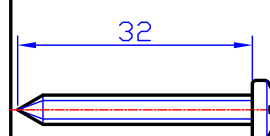
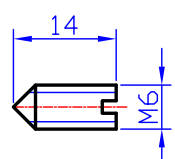
Изображение	Артикул	Наименование
	РПИ-008	Уголок выравнивающий

Изображение	Артикул	Размер В, мм.
	Пластина 12x2x100	12
	Пластина 26x2x100	26

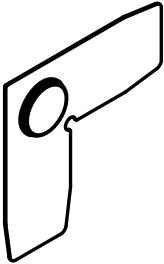
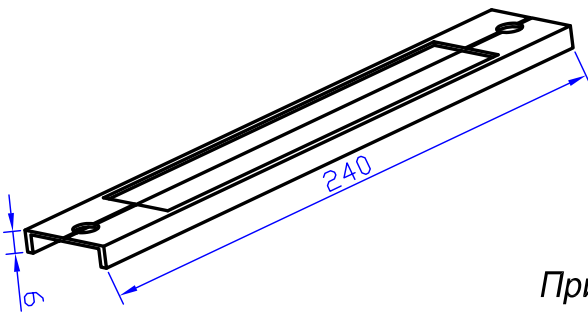
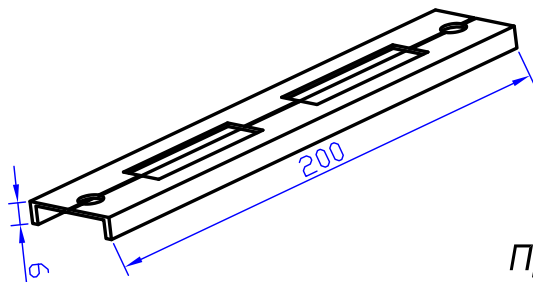
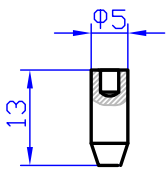
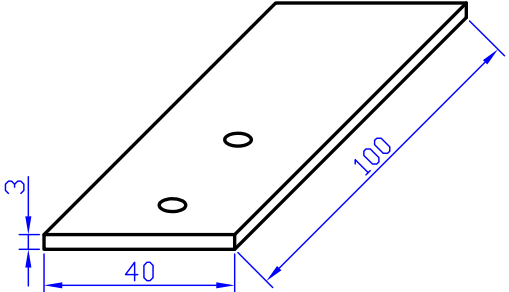
Уплотнители

Сечение	Артикул
	ПУ-65.01
	ПУ-65.02
	ПУ-001
	ПУ-65.05
	ПУ-65.07
	ПУ-005

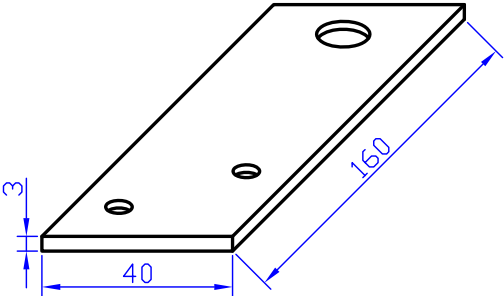
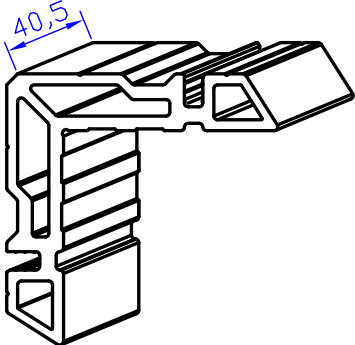
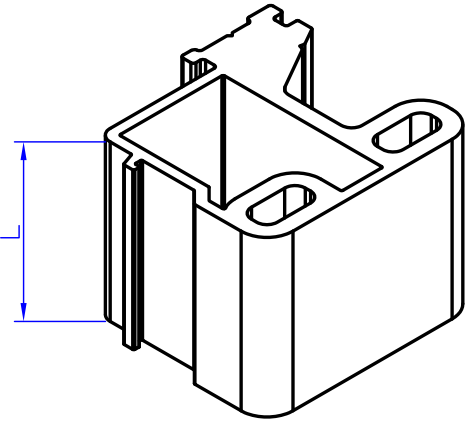
Крепежные изделия

Эскиз	Артикул
	Винт самонарезающий BC 4,2x13 DIN 7981 (покрытие - цинк)
	Винт самонарезающий BC 4,2x19 DIN 7981 (покрытие - цинк)
	Винт самонарезающий BC 4,2x13 DIN 7982 (покрытие - цинк)
	Винт самонарезающий BC 4,2x32 DIN 7981 (покрытие - цинк)
	Винт установочный Винт М6х14 ГОСТ 8878-93

Металлические изделия


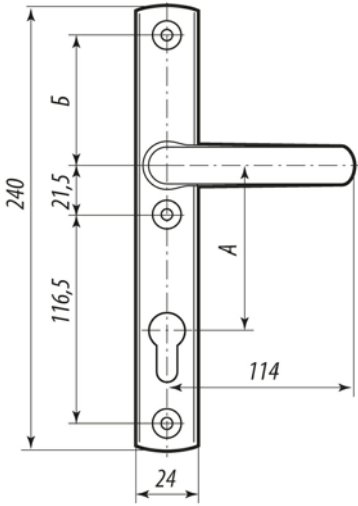
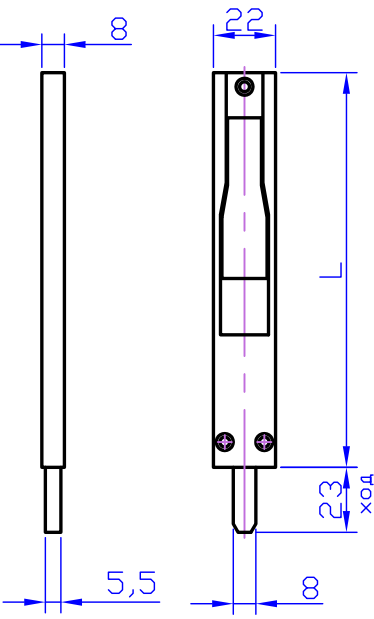
Изображение	Артикул	Наименование
	РМИ-65.01	Уголок выравнивающий
 <p>Применяется с замками KALE</p>	РМИ-65.02	Проставка под замок
 <p>Применяется с замками KALE</p>	РМИ-45.02	Проставка под ответную планку замка
	РМИ-65.03	Нагель 5 мм
	РМИ-45.01	Пластина

Металлические изделия

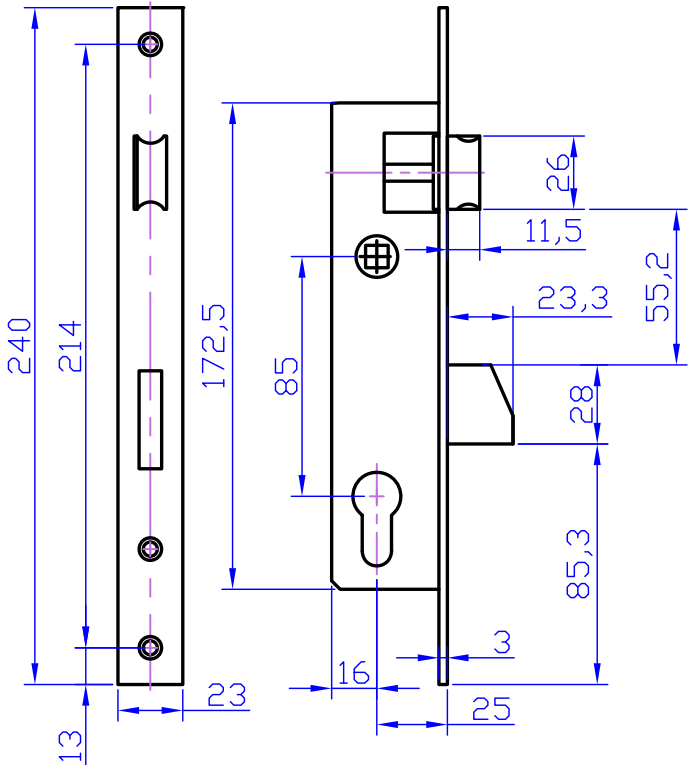
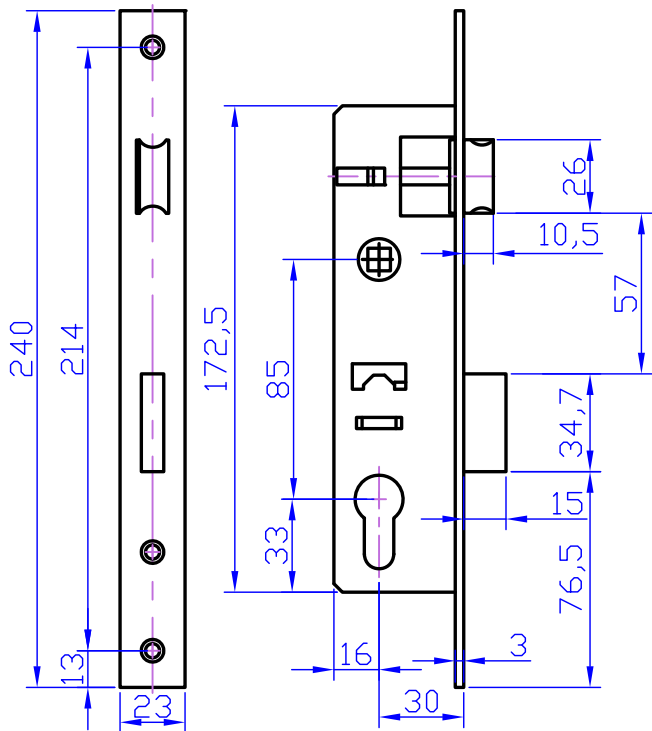
Наименование Изображение	Исходный профиль	Артикул								
	РМИ-65.07	Пластина								
<p>Угловая закладная</p> 	20.115.01 20.155.01 20.255.01 20.375.01	РМИ-20.1151-040 РМИ-20.1551-040 РМИ-20.2551-040 РМИ-20.3751-040								
<p>Закладная импоста</p> 	45.002.01	<table border="1"> <thead> <tr> <th>Длина L, мм</th> <th>Артикул</th> </tr> </thead> <tbody> <tr> <td>11,5</td> <td>РМИ-45.0021-011</td> </tr> <tr> <td>25,5</td> <td>РМИ-45.0021-025</td> </tr> <tr> <td>49,5</td> <td>РМИ-45.0021-049</td> </tr> </tbody> </table>	Длина L, мм	Артикул	11,5	РМИ-45.0021-011	25,5	РМИ-45.0021-025	49,5	РМИ-45.0021-049
Длина L, мм	Артикул									
11,5	РМИ-45.0021-011									
25,5	РМИ-45.0021-025									
49,5	РМИ-45.0021-049									

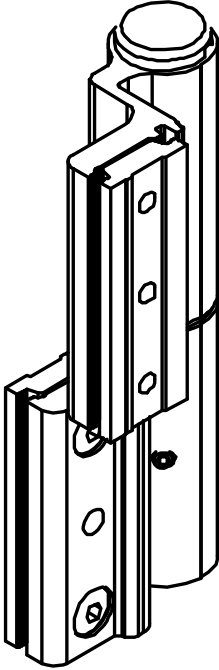
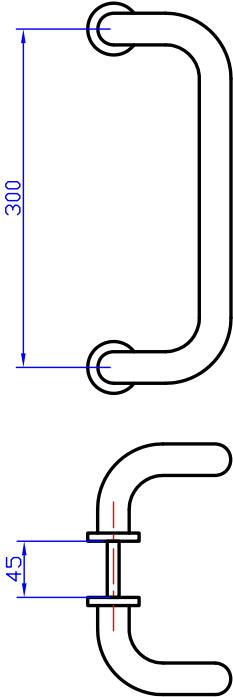
Фурнитура

Изображение	Наименование	Артикул
	Ручка поворотная	РФ-001
	Петля оконная	РФ-002
	Комплект запорный	РФ-003
 <p>Поворотно-откидная фурнитура (варианты)</p>	Фурнитура поворотно-откидная	РФ-006

Изображение	Наименование	Артикул
	<p>Ножницы ограничительные</p> <p>Для ограничения открывания откидной створки</p>	<p>РФ-012</p>
	<p>Нажимной гарнитур</p> <p>СТН-1700-10 СТН-2660 (или аналог)</p> <p>Применяется совместно с замком KALE 253/25. или KALE 153/30 (при использовании профилей под роликовые петли).</p>	<p>РФ-101</p>
	<p>Шпингалет накладной MAYA GIESSE</p> <p>L=140мм - арт. 02080 L=220мм - арт. 02081 (или аналог)</p> <p>в комплекте с</p> <p>Планка шпингалета арт. 01325 - 1шт.</p> <p>Гнездо шпингалета арт. 02144 - 1шт.</p>	<p>РФ-102.01 РФ-102.02</p> <p>РФ-103</p> <p>РФ-104</p>

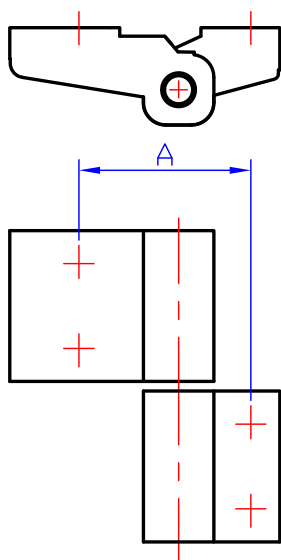
Изображение	Наименование Артикул
	<p>Замок дверной РФ-105</p> <p>KALE 255/25 (или аналог)</p> <p>в комплекте с ответной планкой и цилиндром 30/30</p>
<p>Применяется с дверными ручками и профилями под стандартные петли.</p>	
	<p>Замок дверной РΦ-105.01</p> <p>KALE 155/30 (или аналог)</p> <p>в комплекте с ответной планкой и цилиндром 30/30</p>
<p>Применяется с дверными ручками и профилями под роликовые петли.</p>	

Изображение	Наименование Артикул
 <p data-bbox="255 1176 1292 1220">Применяется с нажимным гарнитуром и профилями под стандартные петли.</p>	<p data-bbox="1053 425 1276 515">Замок дверной РФ-105.02</p> <p data-bbox="1053 616 1236 694">KALE 253/25 (или аналог)</p> <p data-bbox="1053 728 1324 828">в комплекте с ответной планкой и цилиндром 30/30</p>
 <p data-bbox="255 1993 1276 2038">Применяется с нажимным гарнитуром и профилями под роликовые петли.</p>	<p data-bbox="1053 1321 1276 1411">Замок дверной РФ-105.04</p> <p data-bbox="1053 1489 1236 1568">KALE 153/30 (или аналог)</p> <p data-bbox="1053 1601 1324 1702">в комплекте с ответной планкой и цилиндром 30/30</p>

Изображение	Наименование
	<p>Петля роликовая (скрытого крепления) РФ-113</p> <p>ППЕ-3</p> <p>Петля роликовая (скрытого крепления) РФ-114</p> <p>FAPIМ арт. 5500</p>
<p>Применяется с профилями под роликовые петли (45.510.01, 45.520.01, 45.530.01).</p>	
	<p>Ручка дверная</p> <p>РФ-120</p>

Изображение

Наименование



Петля
шарнирная
двойная

Технические данные петель СТН-0611.

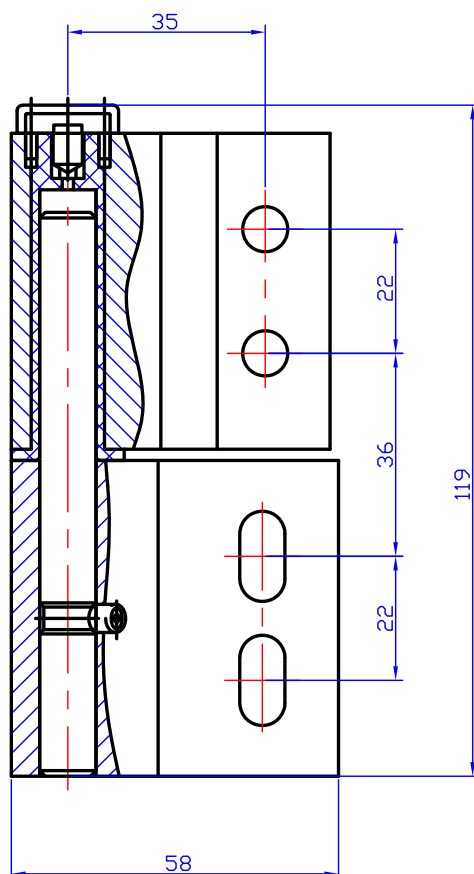
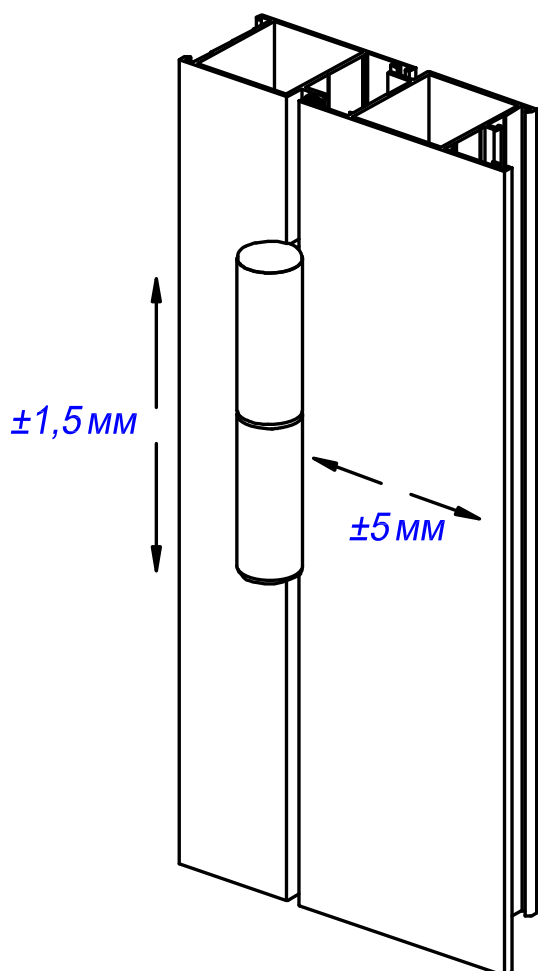
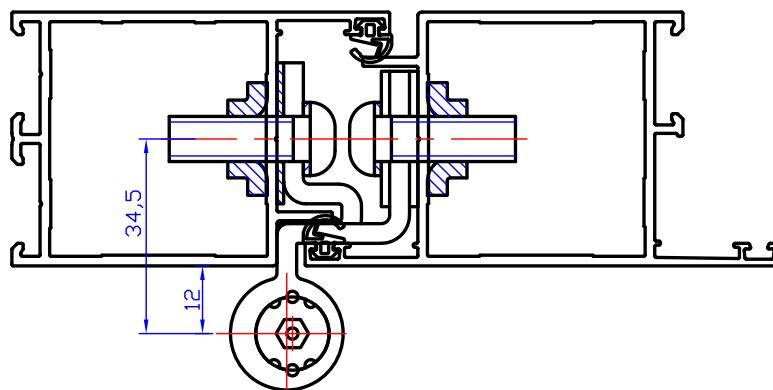
1. Диапазон регулировки створки двери в горизонтальном направлении ± 5 мм.
2. Диапазон регулировки створки двери в вертикальном направлении ± 5 мм.
3. Диапазон регулировки прижима створки $\pm 0,6$ мм.
4. Грузоподъемность - до 90 кг. (двухсекционные петли) и до 130 кг. (трехсекционные петли).

А, мм.	Артикул	Артикул поставщика	Применение
64...68	РФ-110	СТН-0611 (или аналог)	двери в проем, в витраж открывание наружу и внутрь
53...57	РФ-112	FAPIM LOIRA+ 7100I (или аналог)	входные группы, открывание наружу

Роликовая петля
САТУРН

РФ-115

СТН-2746

**Технические данные петель СТН-2746.**

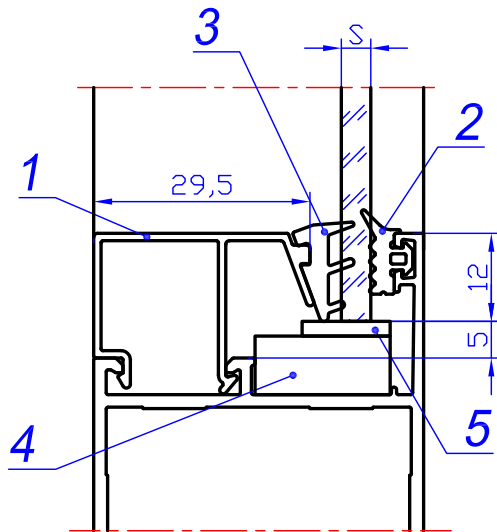
1. Диапазон регулировки створки двери в горизонтальном направлении ± 5 мм.
2. Диапазон регулировки створки двери в вертикальном направлении $\pm 1,5$ мм.
3. Грузоподъемность - до 90 кг. (двухсекционные петли) и до 120 кг. (трехсекционные петли).

Серия 45

Номенклатура комплектующих

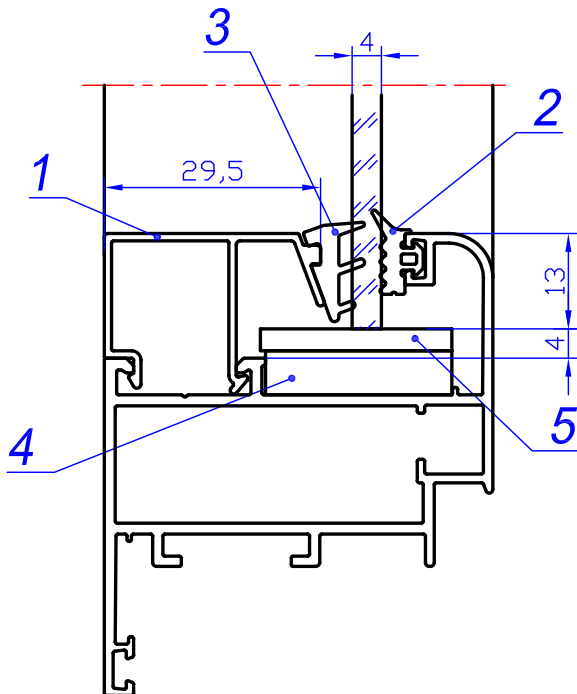
Алрокс

Рама, створка двери



S, мм.	1	2	3	4	5
4	10.017.295	РУ-65.01	РУ-65.02	РПИ-001	Пластина 12x2x100
5	10.017.295	РУ-65.01	РУ-001	РПИ-001	Пластина 12x2x100
6	10.017.275	РУ-65.01	РУ-65.02	РПИ-001	Пластина 12x2x100
8	10.017.255	РУ-65.01	РУ-65.02	РПИ-001	Пластина 12x2x100
10	10.017.235	РУ-65.01	РУ-65.02	РПИ-001	Пластина 12x2x100
12	10.017.215	РУ-65.01	РУ-65.02	РПИ-001	Пластина 12x2x100
16	10.017.175	РУ-65.01	РУ-65.02	РПИ-001	Пластина 26x2x100
20	10.017.135	РУ-65.01	РУ-65.02	РПИ-45.01	Пластина 26x2x100
24	10.017.095	РУ-65.01	РУ-65.02	РПИ-45.01	Пластина 26x2x100

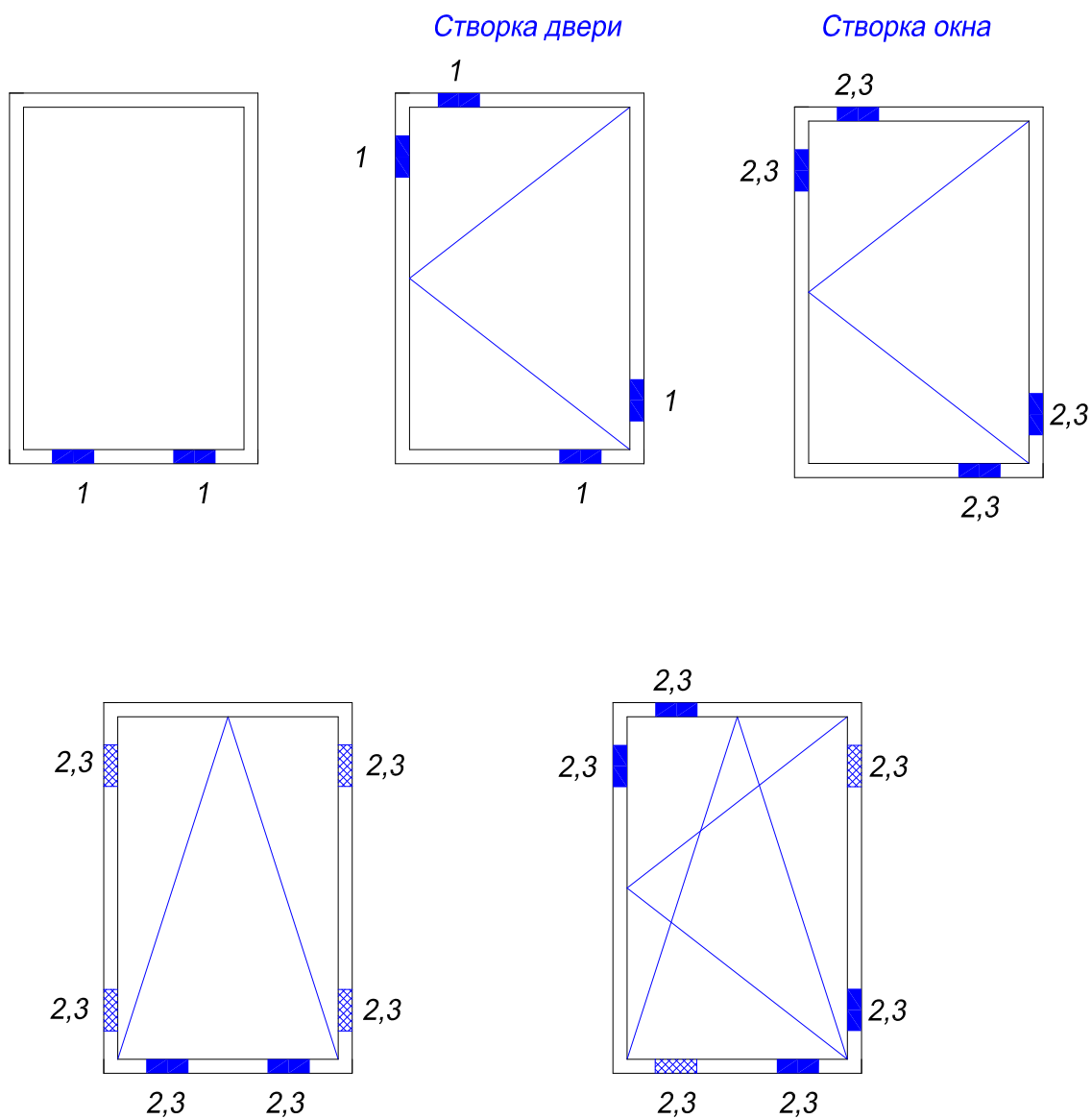
Створка окна



S, мм.	1	2	3	4	5
4	10.017.295	РУ-65.01	РУ-65.02	РПИ-002	РПИ-003*
5	10.017.295	РУ-65.01	РУ-001	РПИ-002	РПИ-003*
6	10.017.275	РУ-65.01	РУ-65.02	РПИ-002	РПИ-003*
8	10.017.255	РУ-65.01	РУ-65.02	РПИ-002	РПИ-003*
10	10.017.235	РУ-65.01	РУ-65.02	РПИ-002	РПИ-003*
12	10.017.215	РУ-65.01	РУ-65.02	РПИ-002	РПИ-003*
16	10.017.175	РУ-65.01	РУ-65.02	РПИ-002	РПИ-003*
20	10.017.135	РУ-65.01	РУ-65.02	РПИ-002	РПИ-003*
24	10.017.095	РУ-65.01	РУ-65.02	РПИ-002	РПИ-003*

* Отрезается по ширине в нужный размер.

Схемы установки опорных и клиновых подкладок

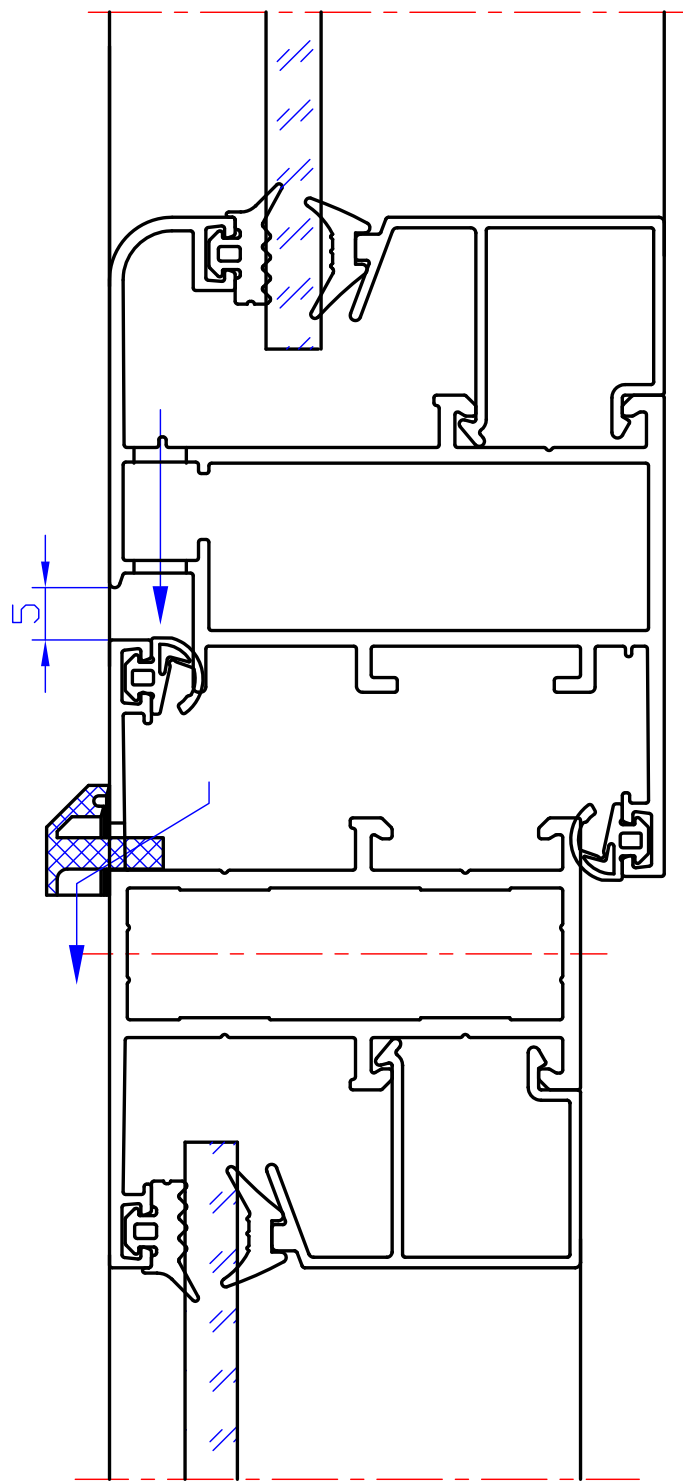


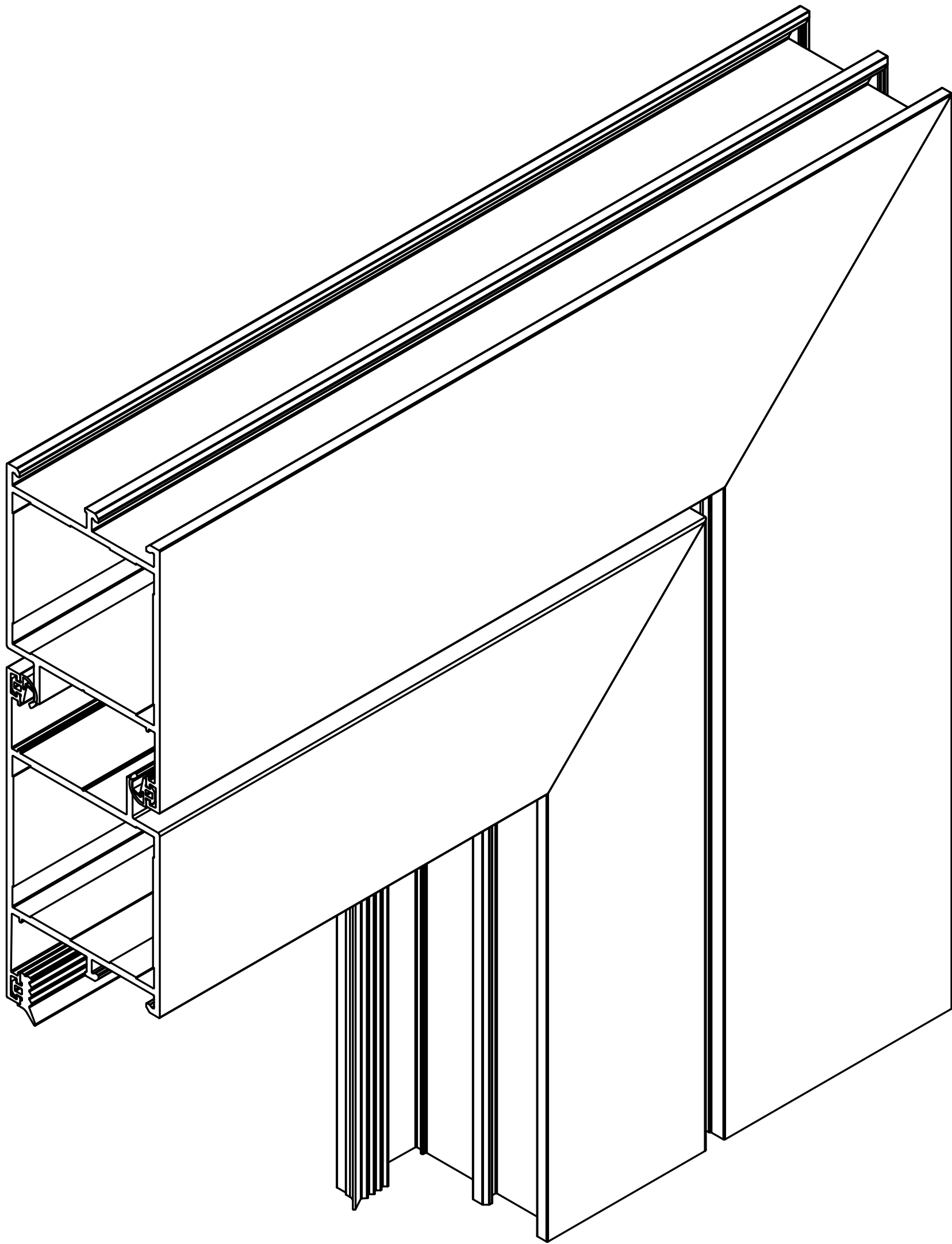
1 - опора под заполнение в раму РПИ-001 + пластина

2 - опора под заполнение в створку РПИ-65.02

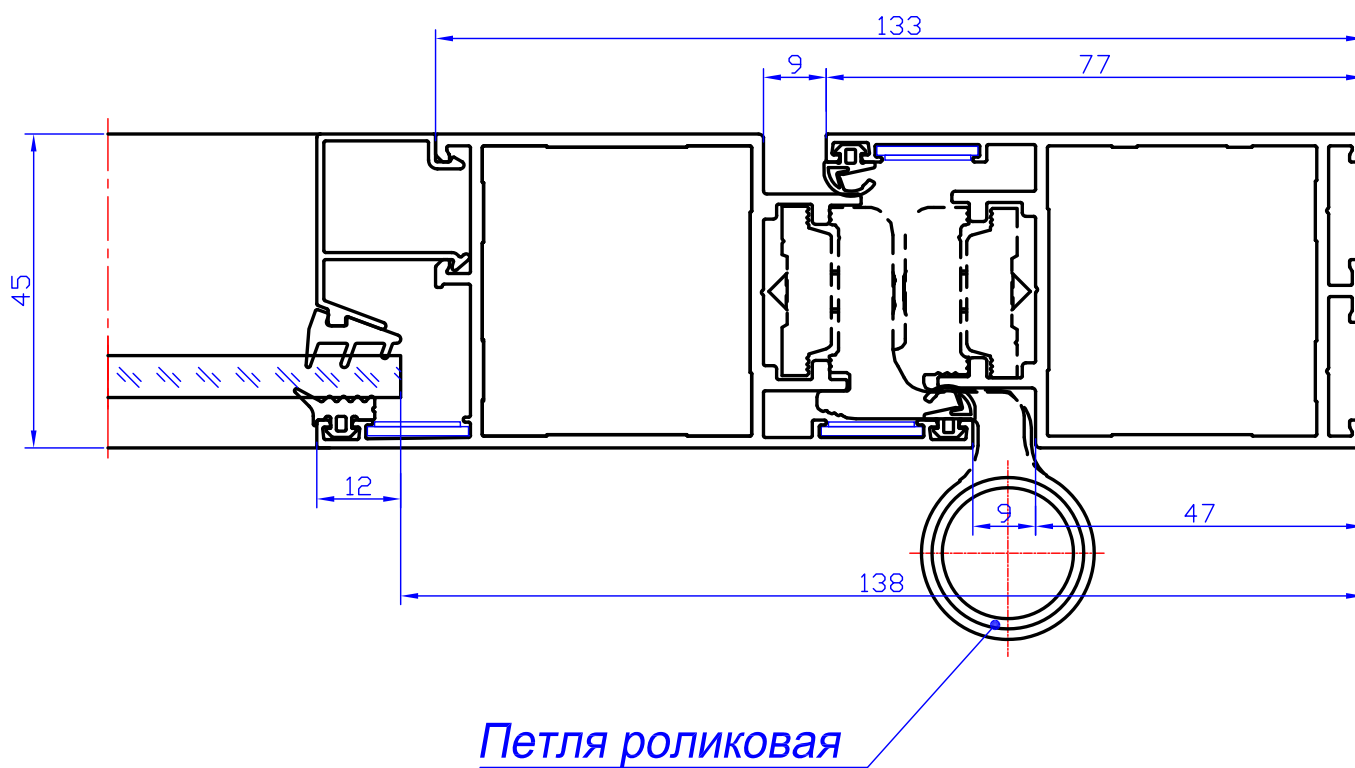
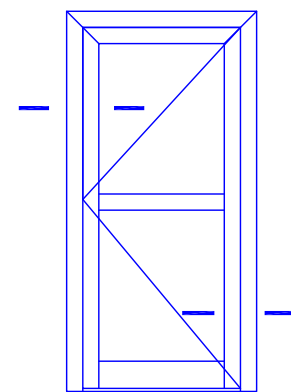
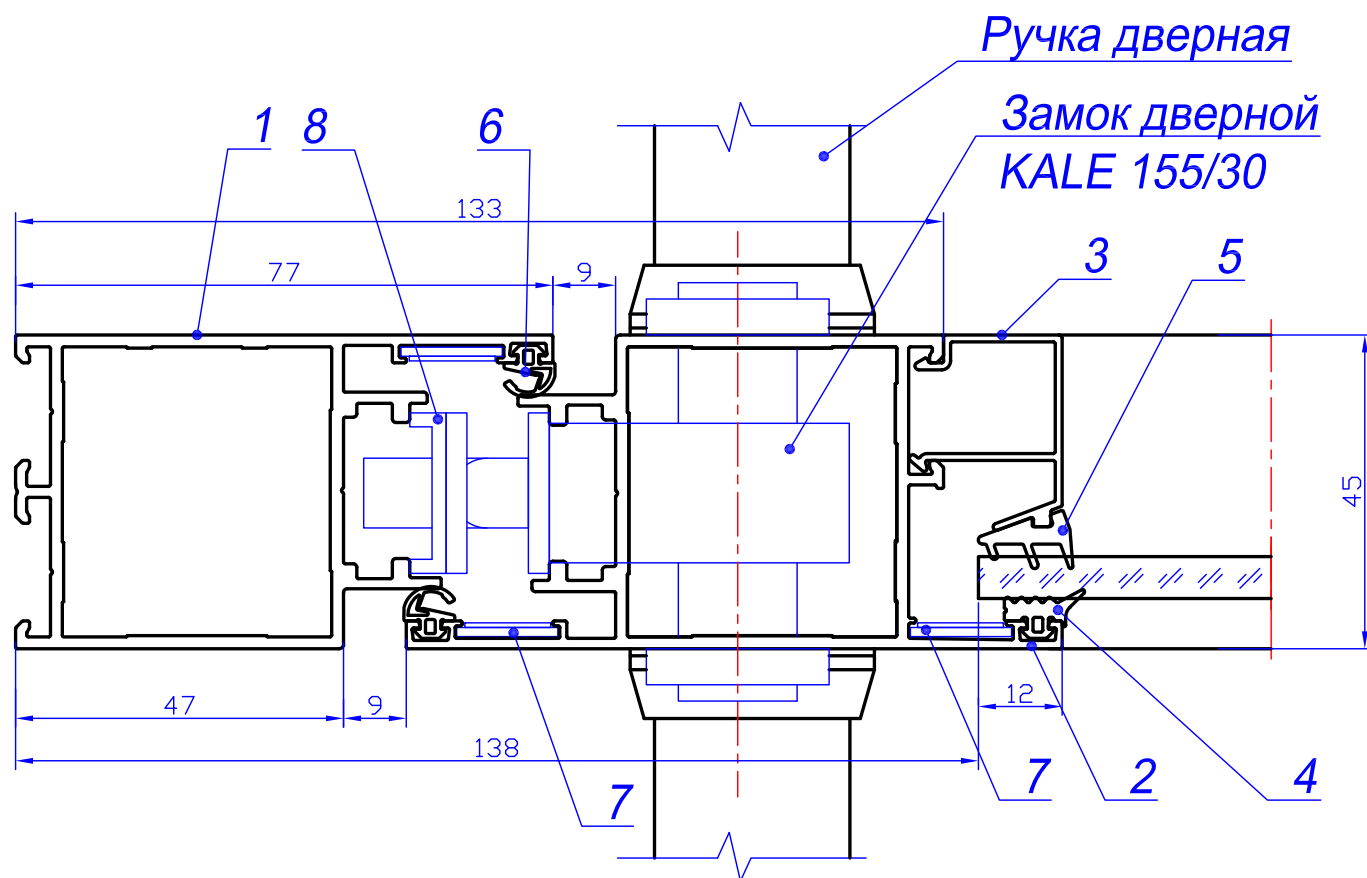
3 - клиновья пластина РПИ-003

Правильность установки опорных и клиновых подкладок имеет очень важное значение для исключения провисания створок.



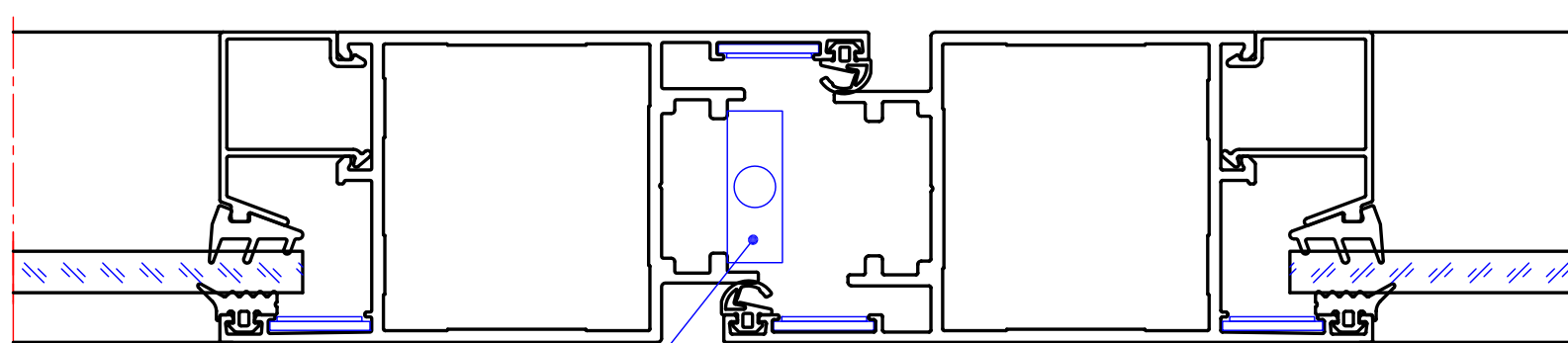
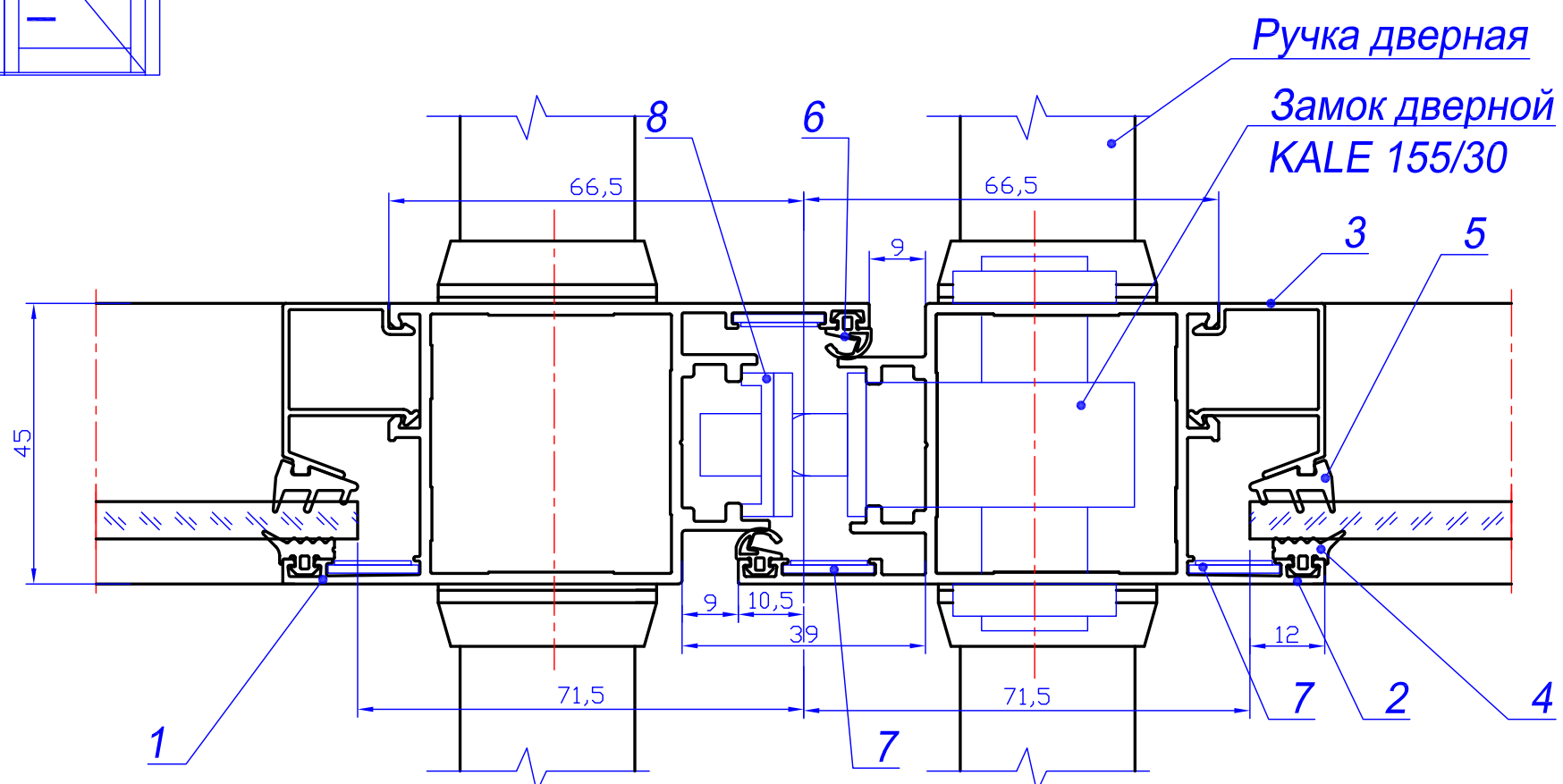
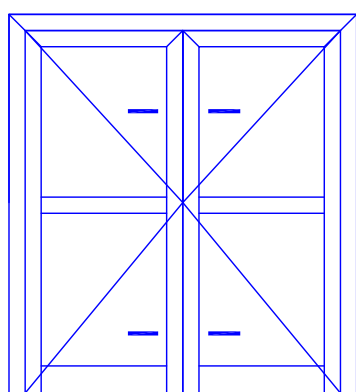


Открывание наружу



№ поз.	Артикул
1	45.510.01
2	45.530.01
3	10.017.xx
4	РУ-65.01
5	РУ-65.02
6	РУ-65.05
7	РПИ-008
8	РМИ-45.02

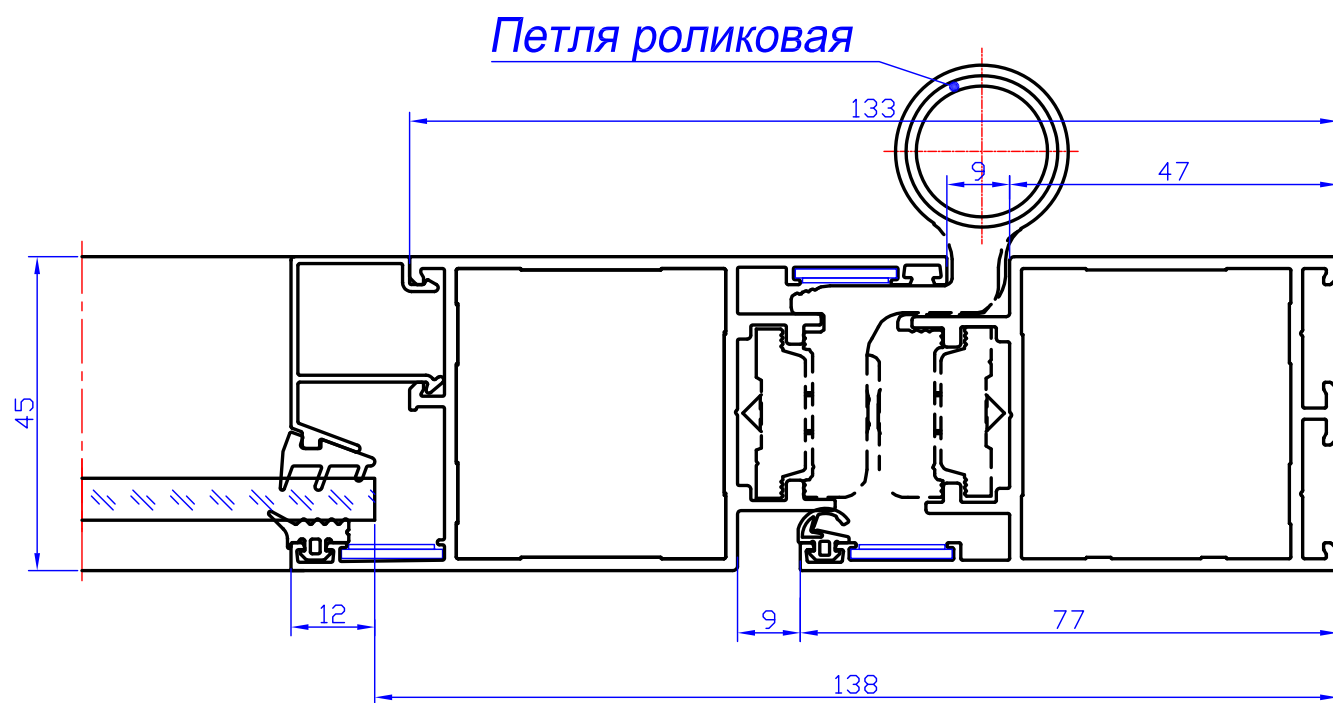
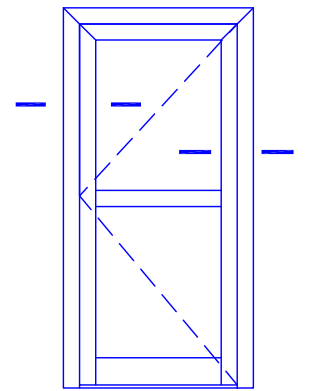
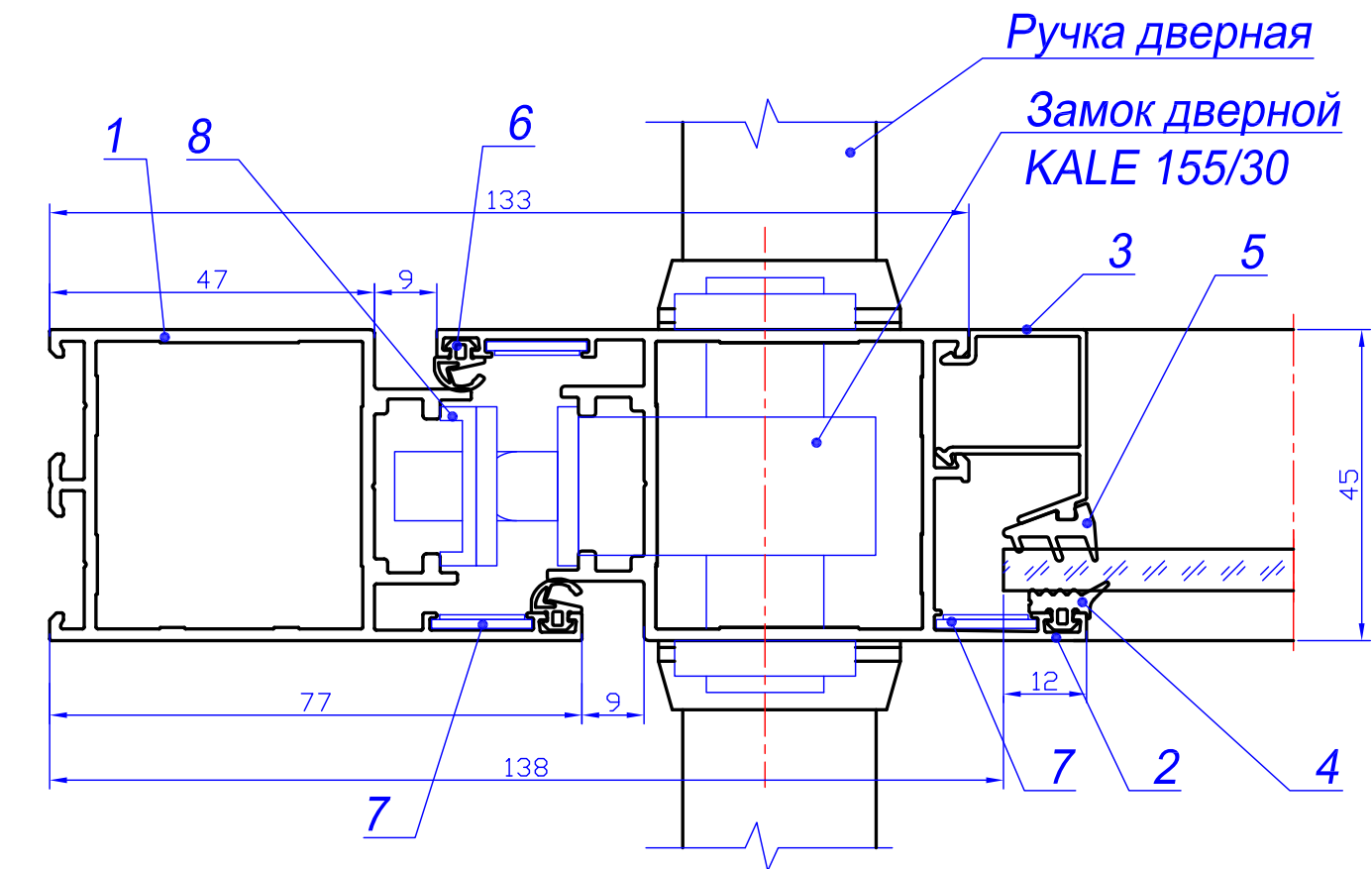
Открывание наружу



Шпингалет накладной

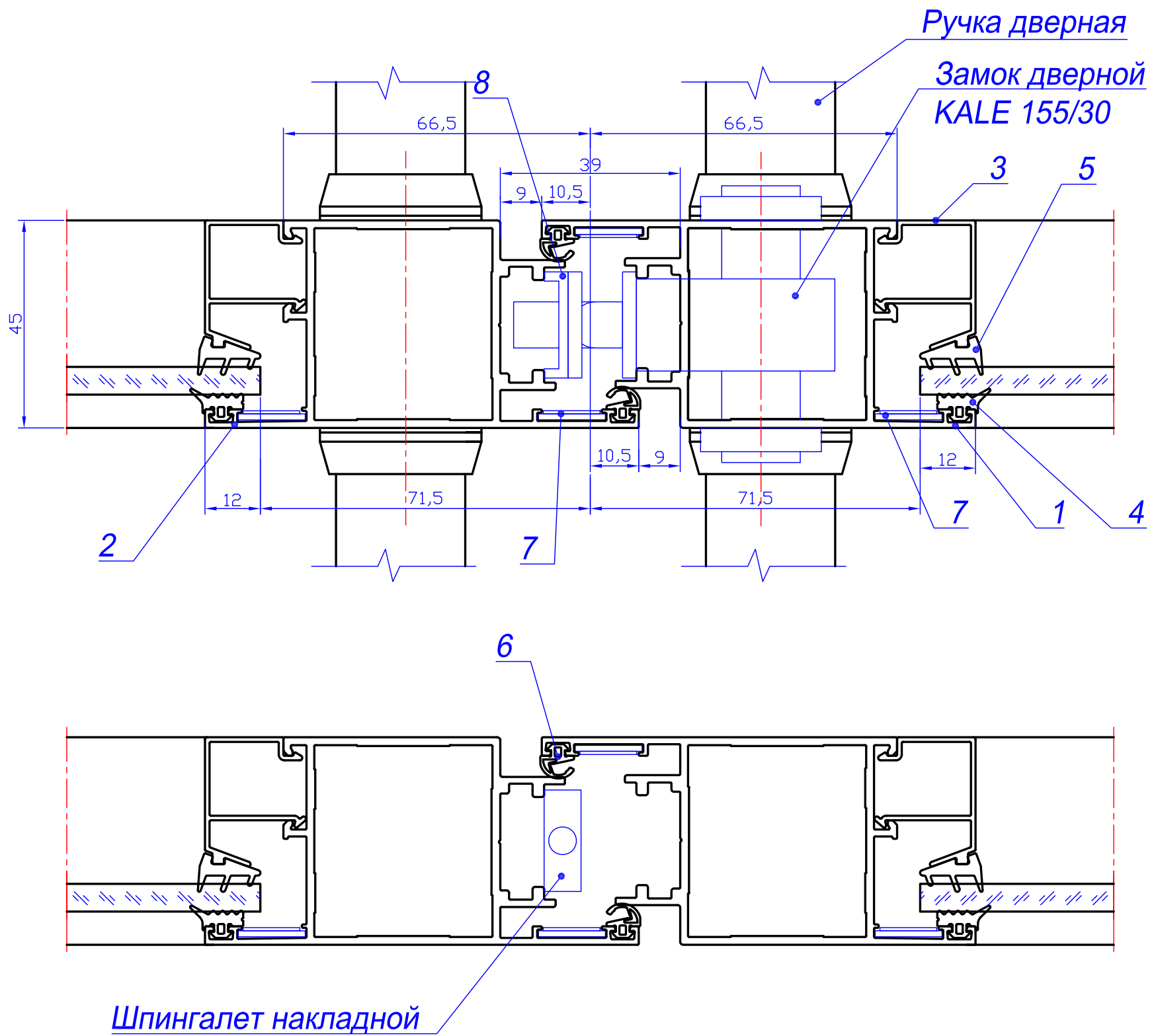
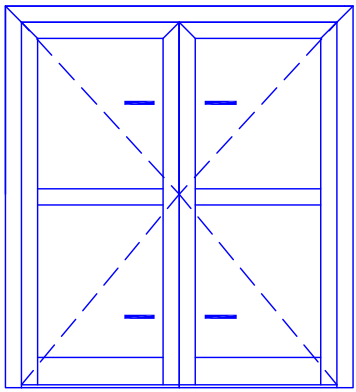
№ поз.	Артикул
1	45.520.01
2	45.530.01
3	10.017.xx
4	РУ-65.01
5	РУ-65.02
6	РУ-65.05
7	РПИ-008
8	РМИ-45.02

Открывание внутрь



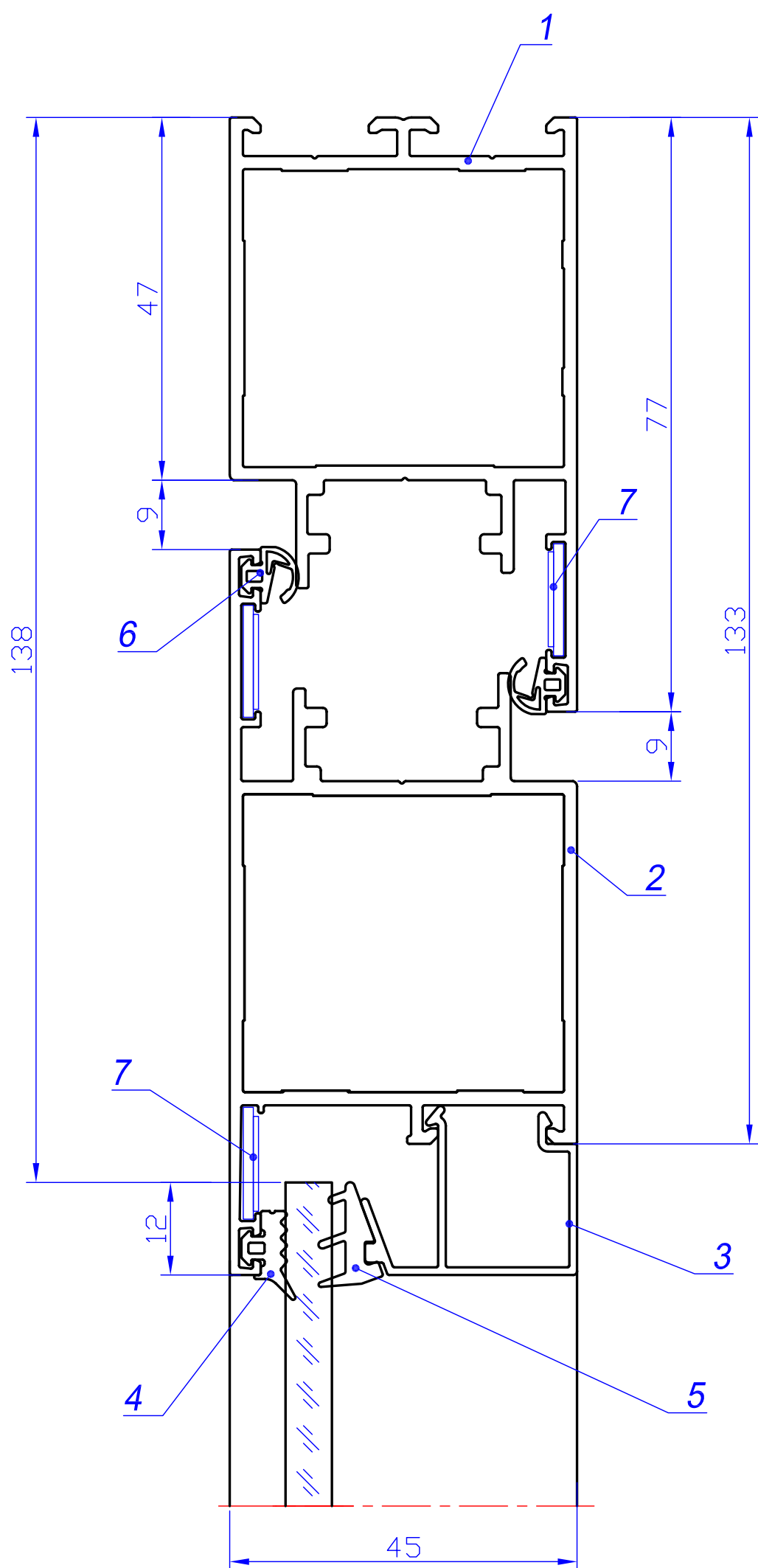
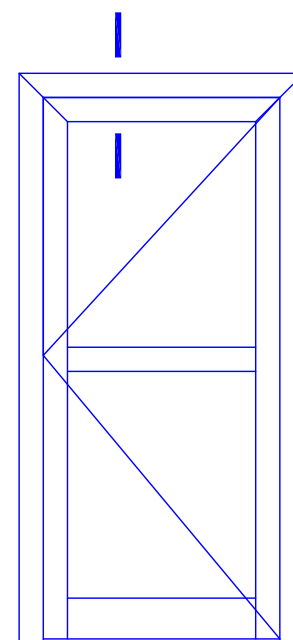
№ поз.	Артикул
1	45.510.01
2	45.520.01
3	10.017.xx
4	РУ-65.01
5	РУ-65.02
6	РУ-65.05
7	РПИ-008
8	РМИ-45.02

Открывание внутрь

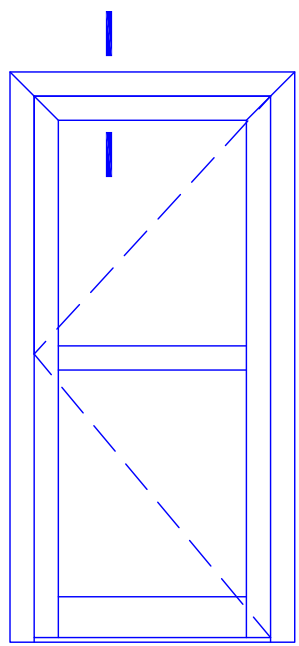


№ поз.	Артикул
1	45.520.01
2	45.530.01
3	10.017.xx
4	РУ-65.01
5	РУ-65.02
6	РУ-65.05
7	РПИ-008
8	РМИ-45.02

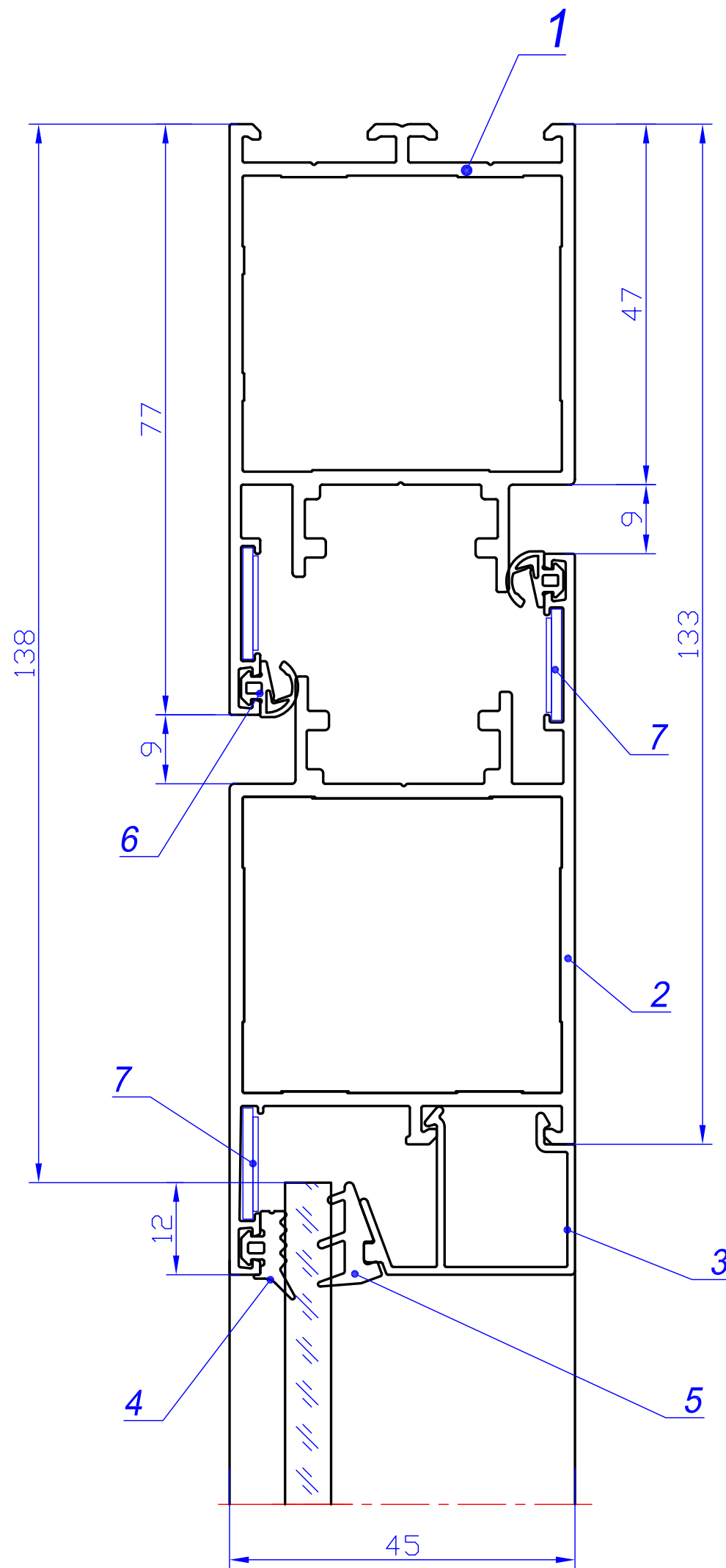
Открывание наружу



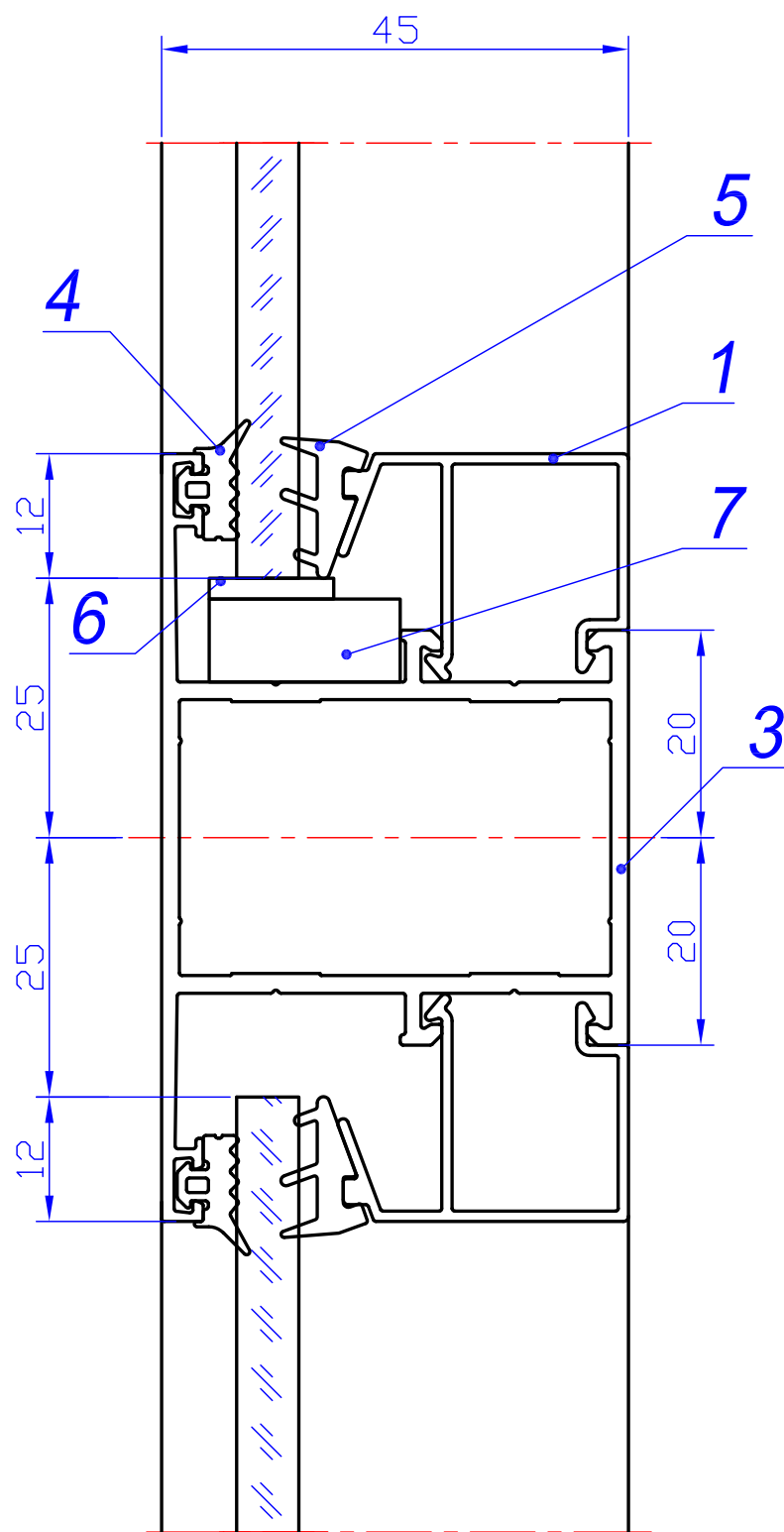
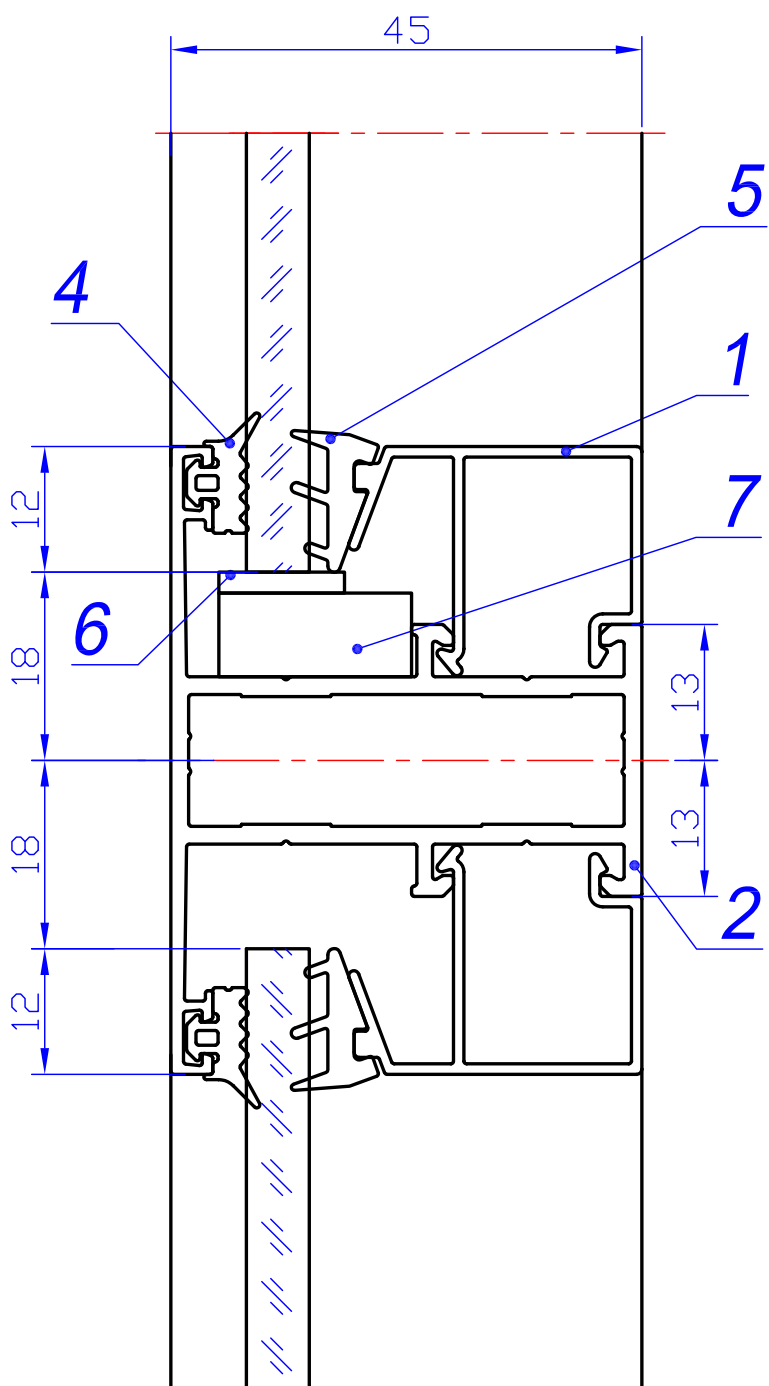
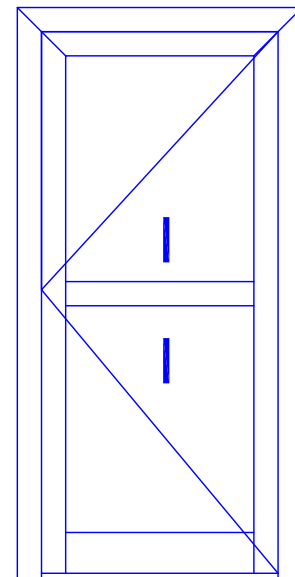
№ поз.	Артикул
1	45.510.01
2	45.530.01
3	10.017.хх
4	РУ-65.01
5	РУ-65.02
6	РУ-65.05
7	РПИ-008



Открывание внутрь

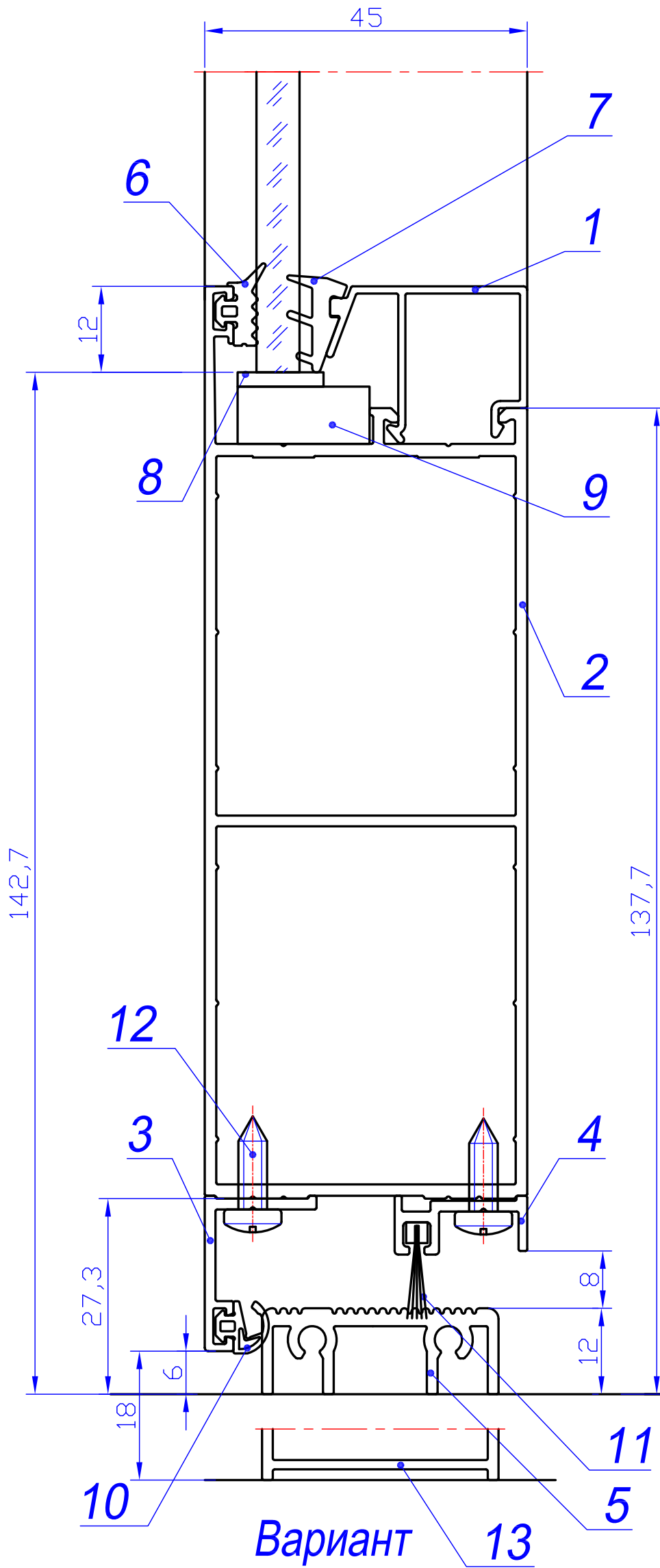
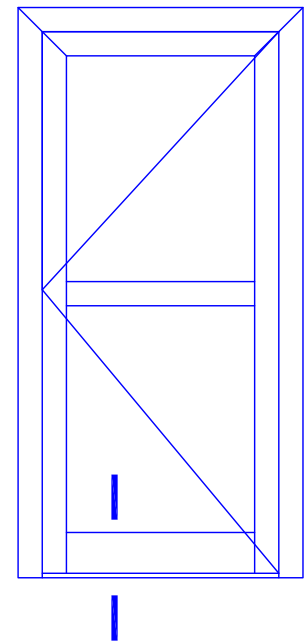


№ поз.	Артикул
1	45.510.01
2	45.520.01
3	10.017.хх
4	РУ-65.01
5	РУ-65.02
6	РУ-65.05
7	РПИ-008



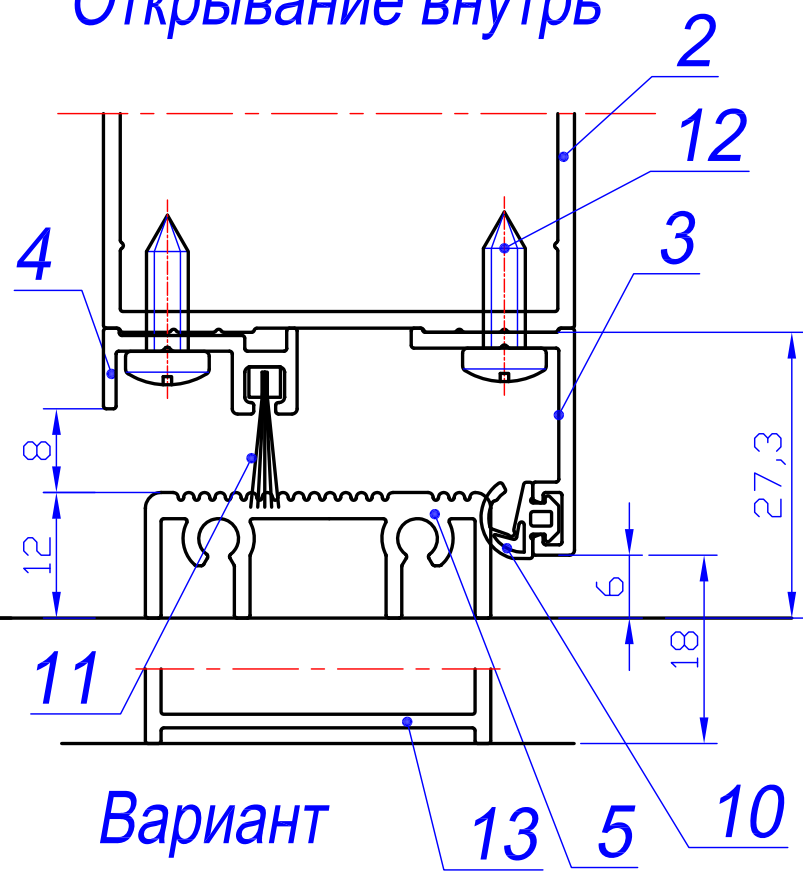
№ поз.	Артикул
1	10.017.ххх
2	45.200.00
3	45.200.01
4	РУ-65.01
5	РУ-65.02
6	Пластина хх х 2 х 100
7	РПИ-001

Открывание наружу

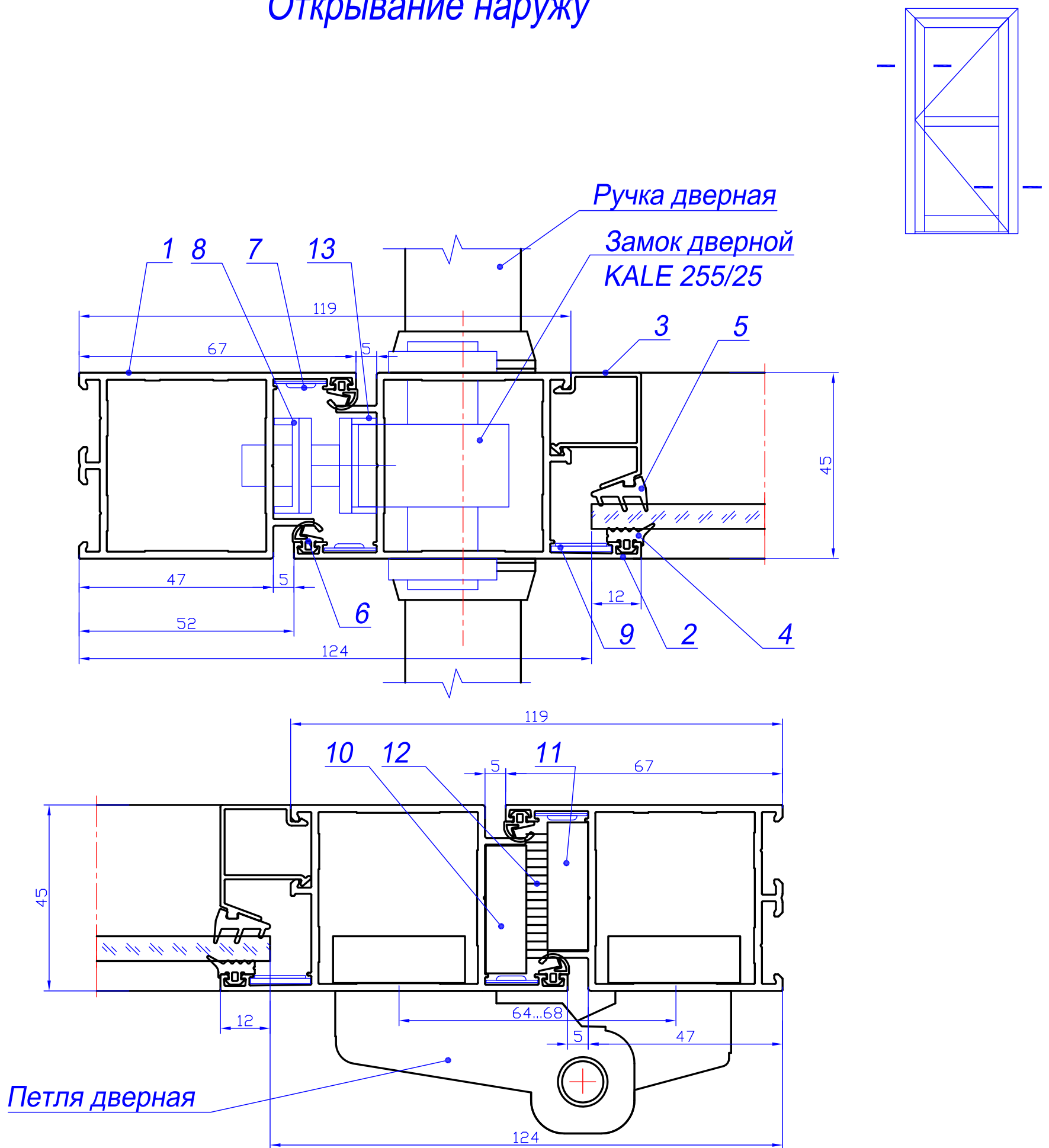


№ поз.	Артикул
1	10.017. xxx
2	45.550.00
3	45.500.02
4	45.500.01
5	45.590.00
6	РУ-65.01
7	РУ-65.02
8	Пластина xx x 2 x 100
9	РПИ-001
10	РУ-65.05
11	РУ-65.07
12	ВС 4.2x13 DIN 7981 (шаг 250мм)
13	45.590.01

Открывание внутрь



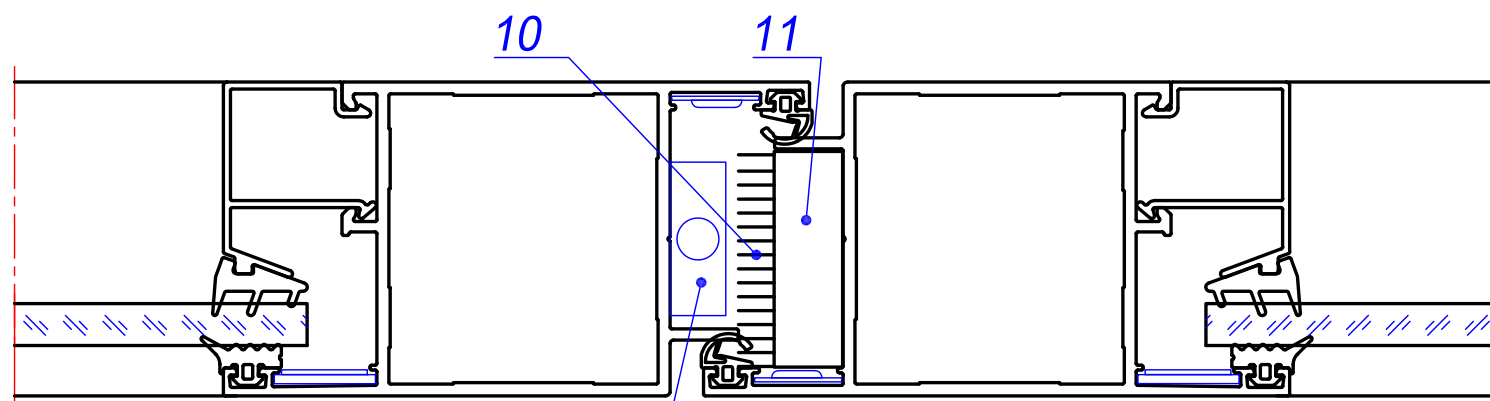
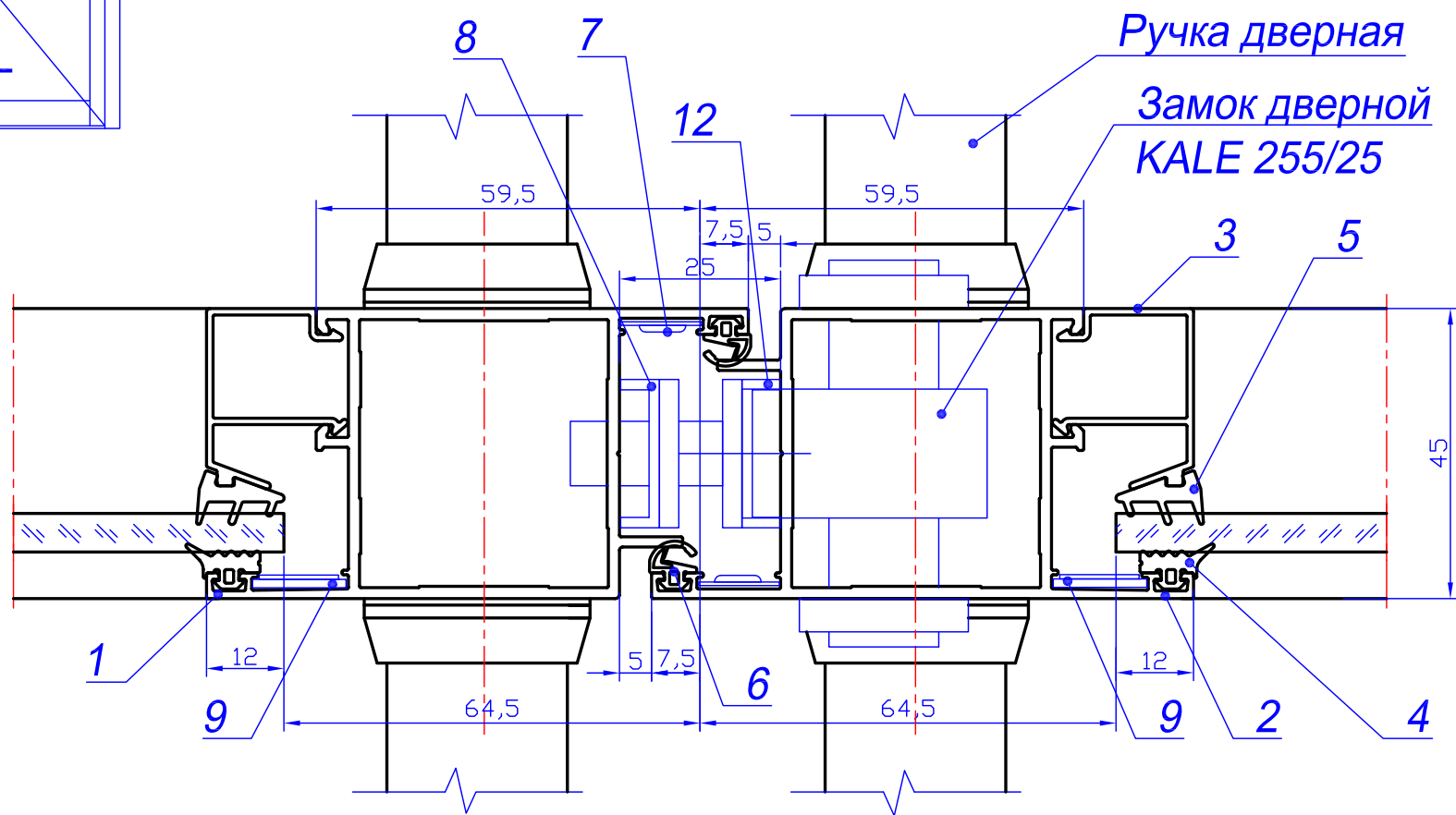
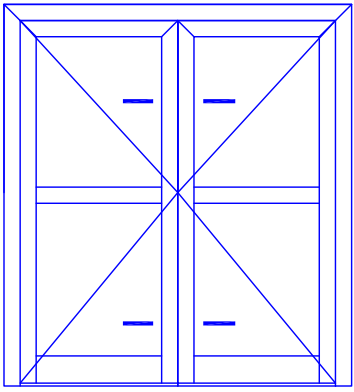
Открывание наружу



№ поз.	Артикул
1	45.510.00
2	45.530.00
3	10.017.xx
4	РУ-65.01
5	РУ-65.02
6	РУ-65.05

№ поз.	Артикул
7	РМИ-65.01
8	РМИ-45.02
9	РПИ-008
10	РПИ-45.05
11	РПИ-45.04
12	РУ-005
13	РМИ-65.02

Открывание наружу

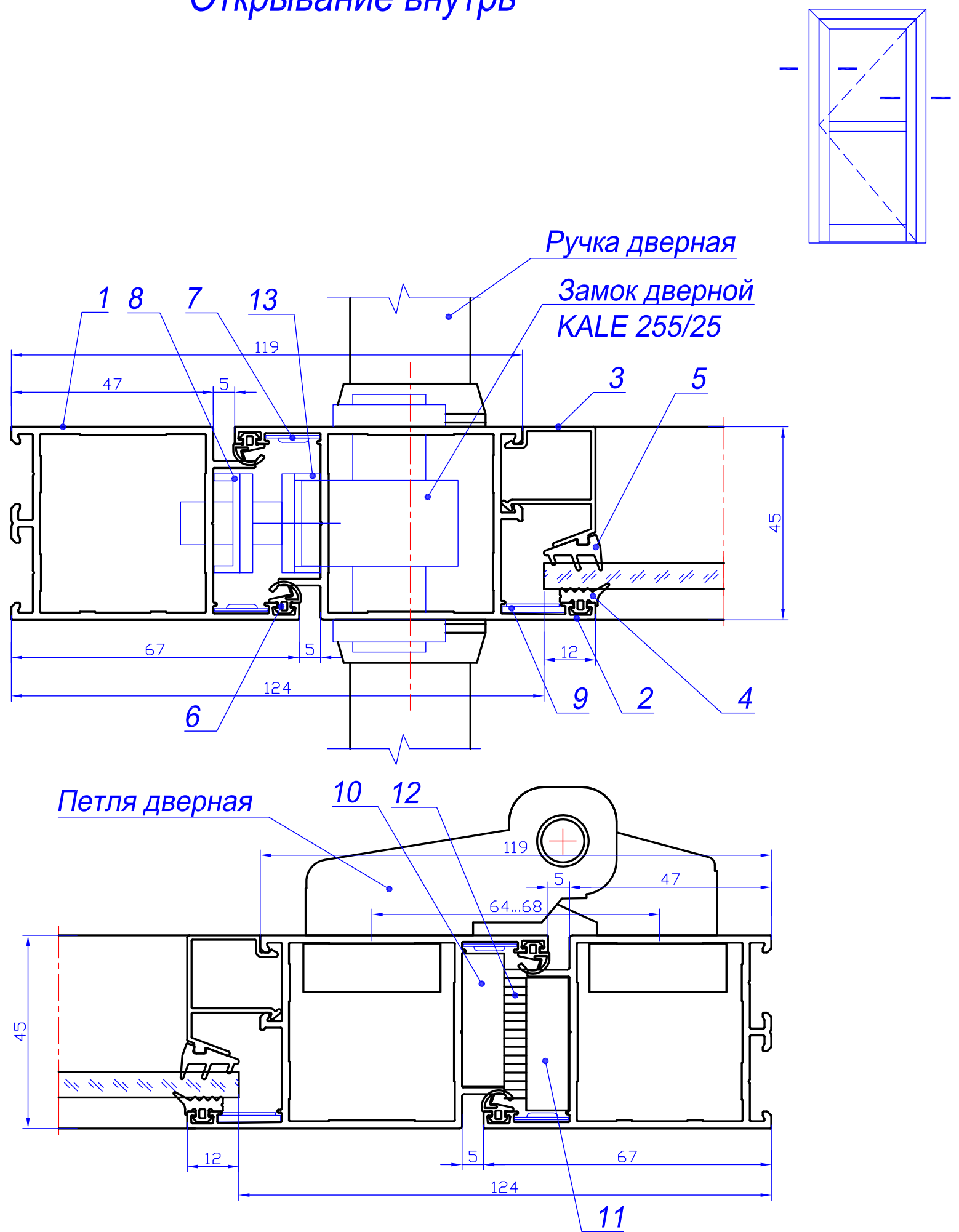


Шпингалет накладной

№ поз.	Артикул
1	45.520.00
2	45.530.00
3	10.017.xx
4	РУ-65.01
5	РУ-65.02
6	РУ-65.05

№ поз.	Артикул
7	РМИ-65.01
8	РМИ-45.02
9	РПИ-008
10	РУ-005
11	РПИ-45.04
12	РМИ-65.02

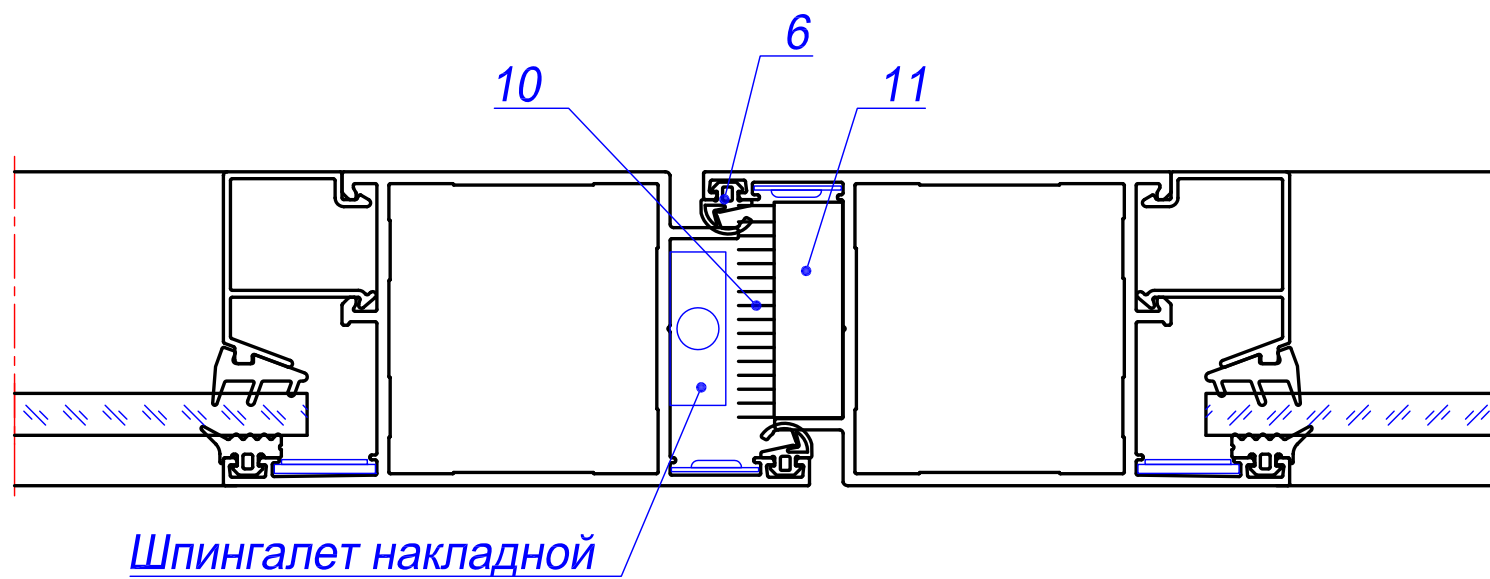
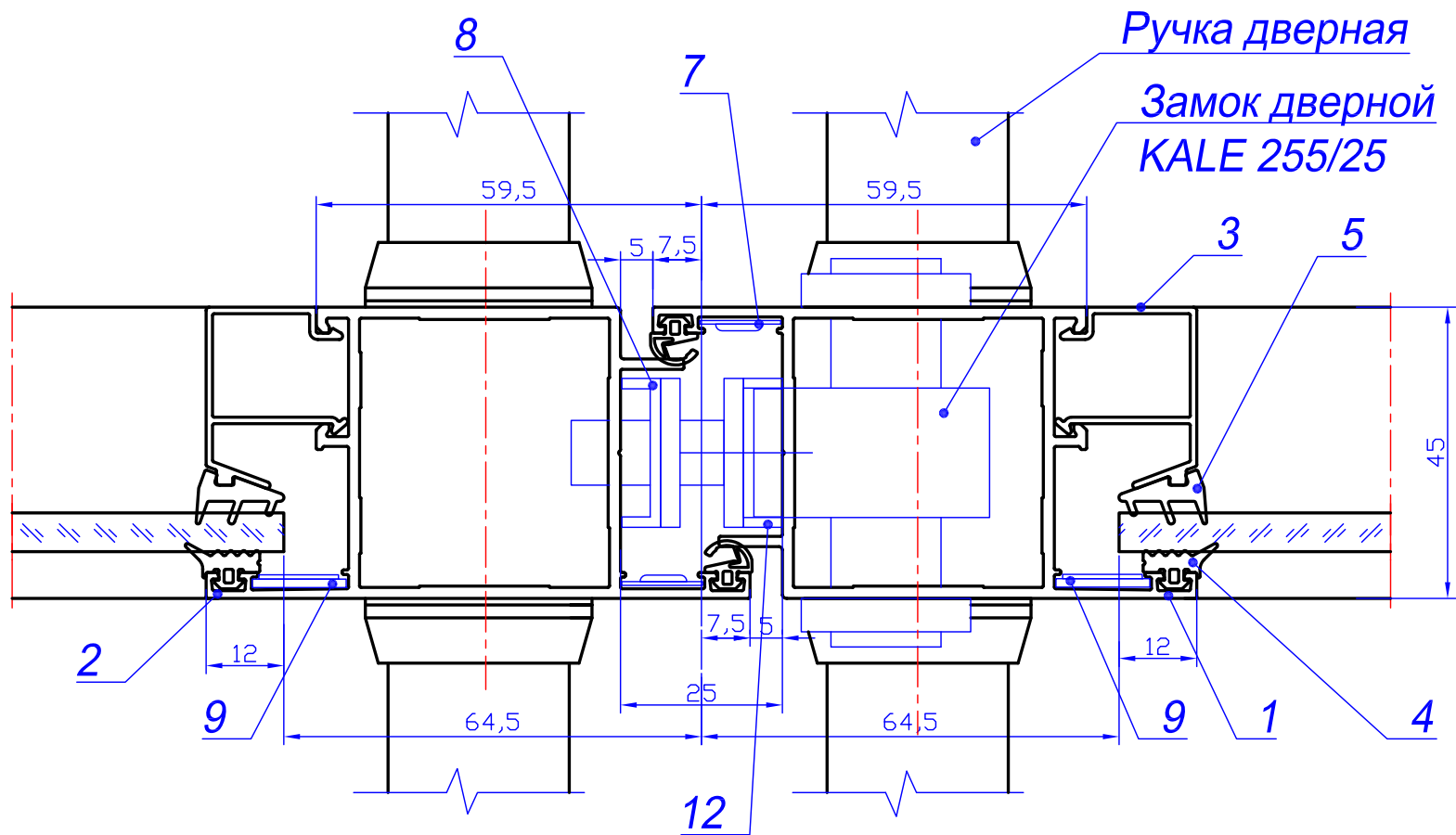
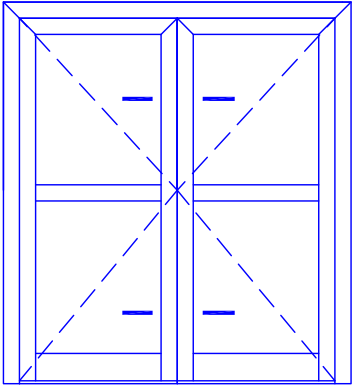
Открывание внутрь



№ поз.	Артикул
1	45.510.00
2	45.520.00
3	10.017.xx
4	РУ-65.01
5	РУ-65.02
6	РУ-65.05

№ поз.	Артикул
7	РМИ-65.01
8	РМИ-45.02
9	РПИ-008
10	РПИ-45.05
11	РПИ-45.04
12	РУ-005
13	РМИ-65.02

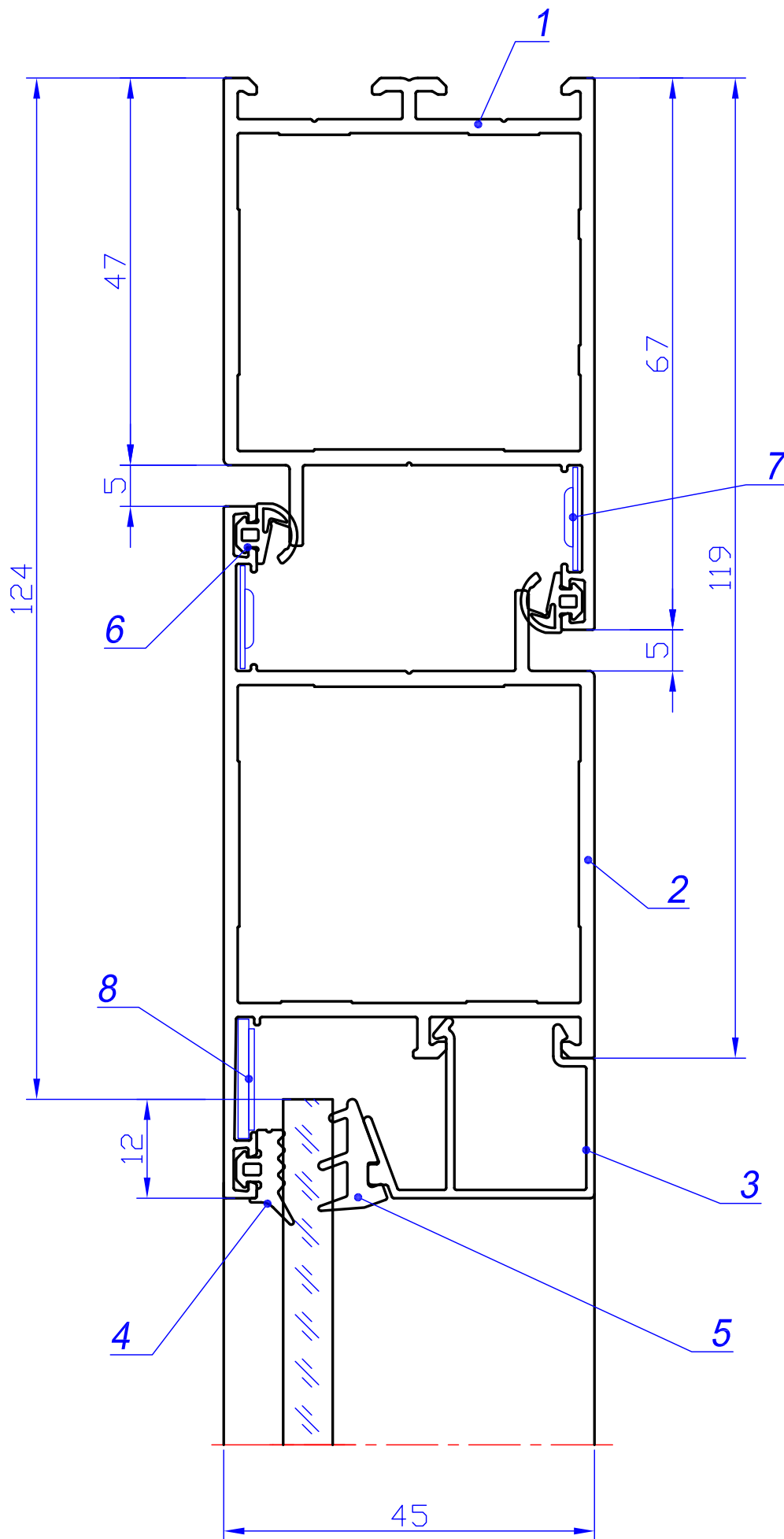
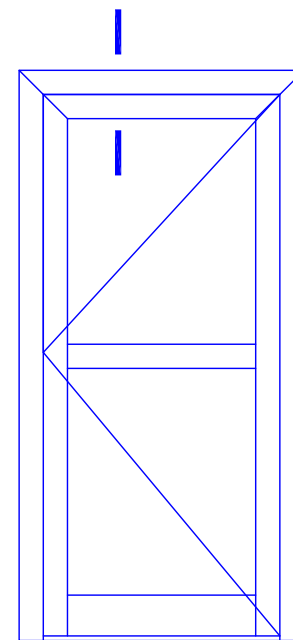
Открывание внутрь



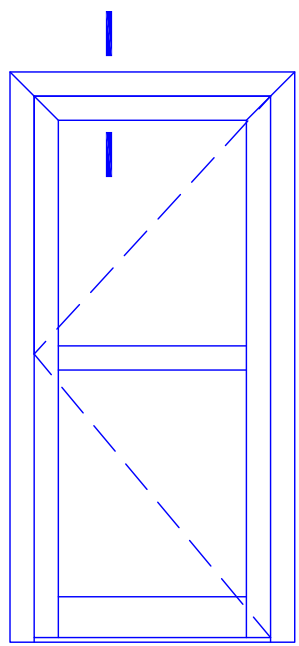
№ поз.	Артикул
1	45.520.00
2	45.530.00
3	10.017.хх
4	РУ-65.01
5	РУ-65.02
6	РУ-65.05

№ поз.	Артикул
7	РМИ-65.01
8	РМИ-65.02
9	РПИ-008
10	РУ-005
11	РПИ-45.04
12	РМИ-65.02

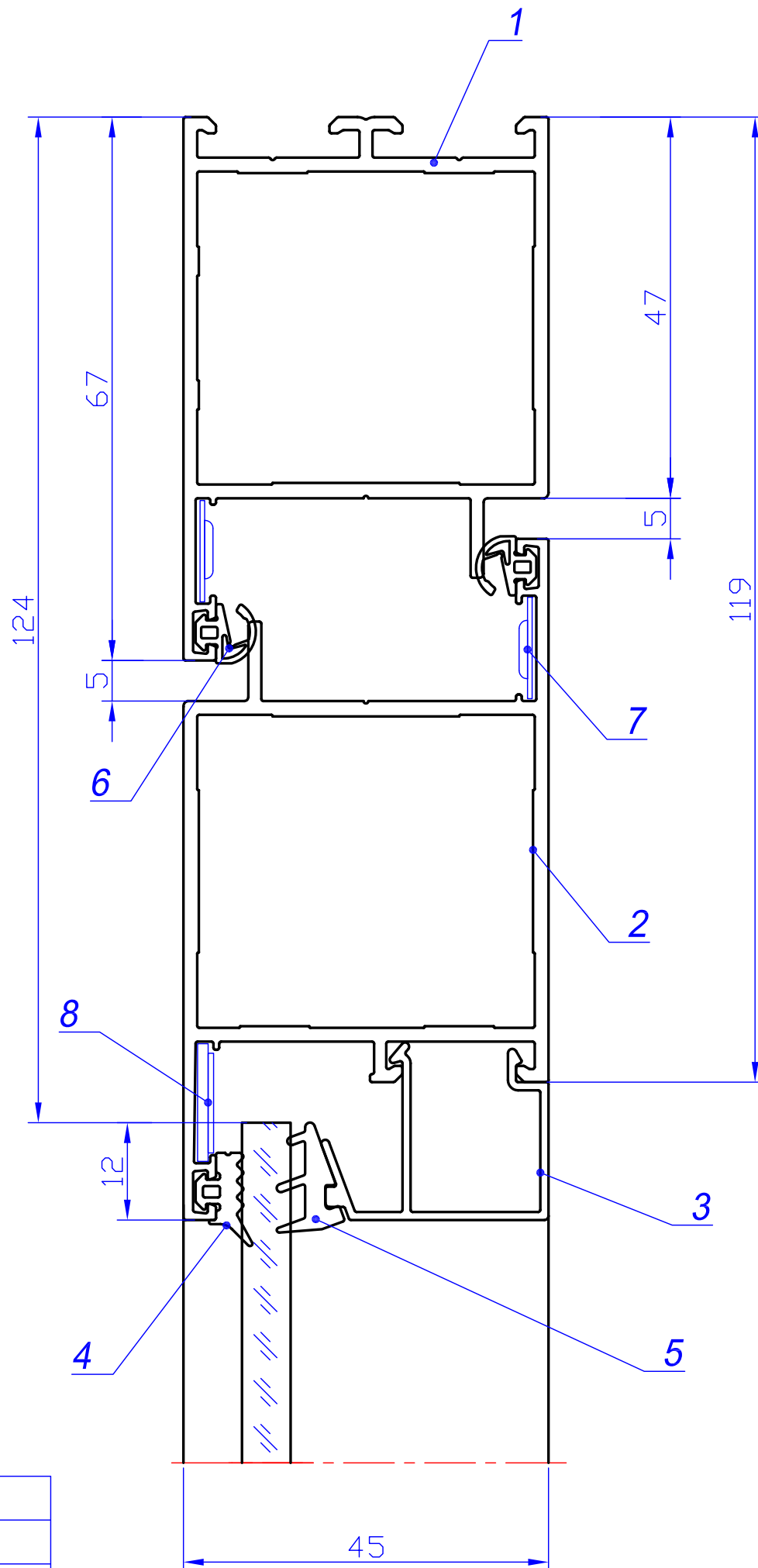
Открывание наружу



№ поз.	Артикул
1	45.510.00
2	45.530.00
3	10.017.xx
4	РУ-65.01
5	РУ-65.02
6	РУ-65.05
7	РМИ-65.01
8	РПИ-008

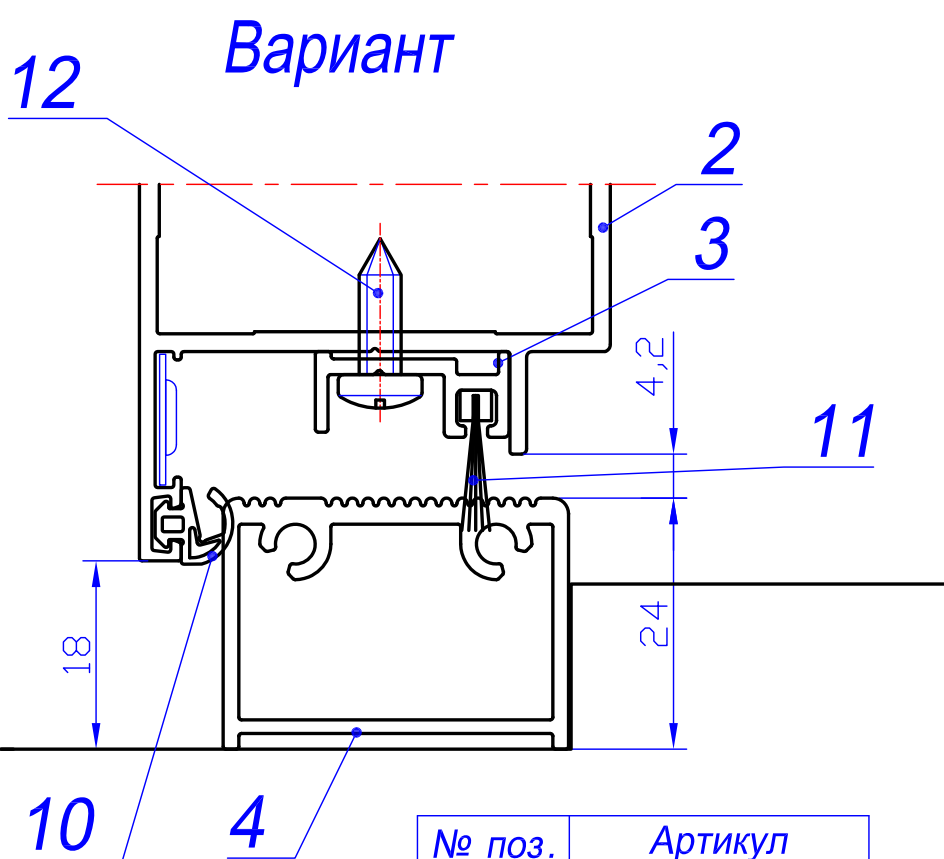
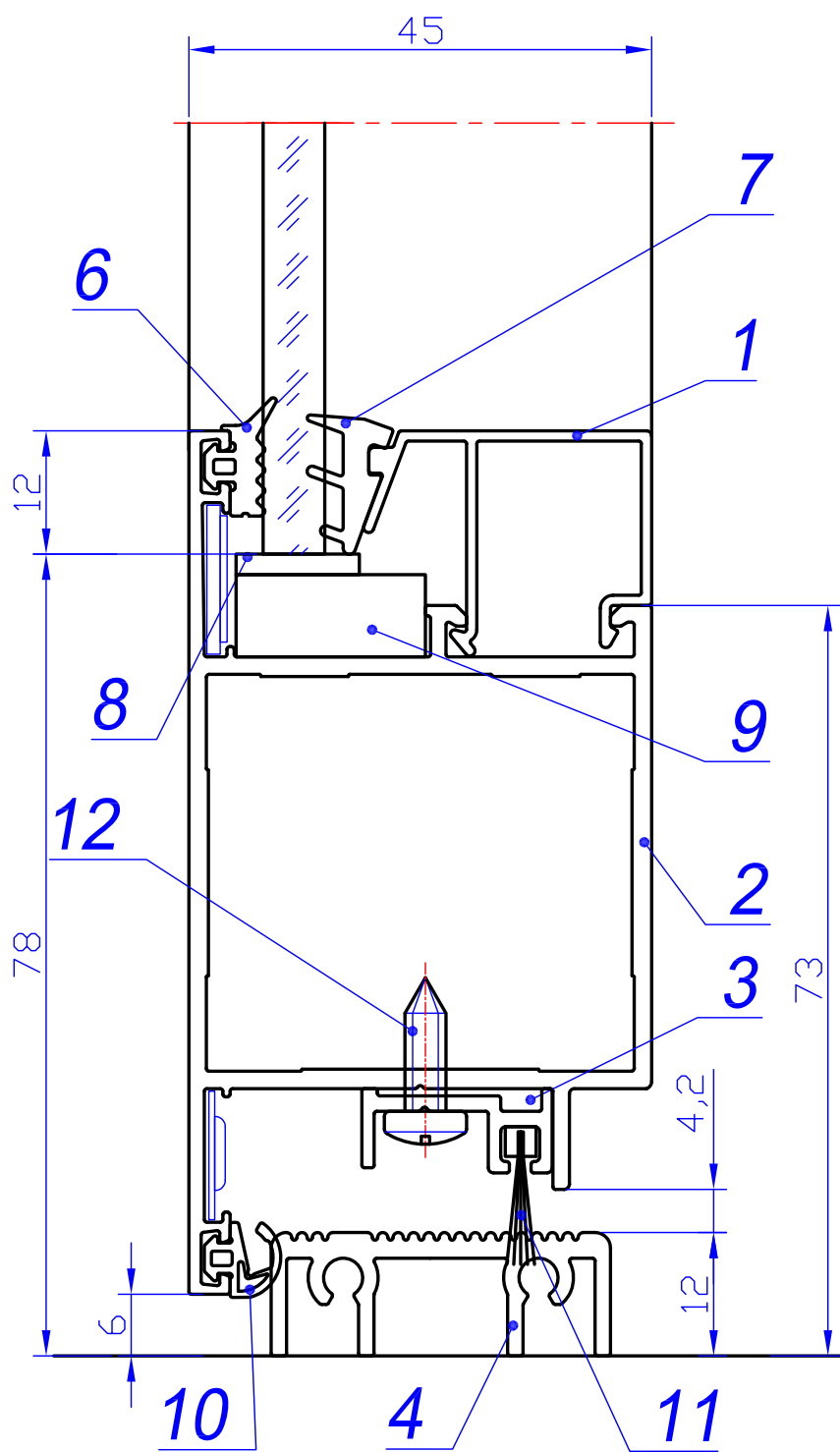
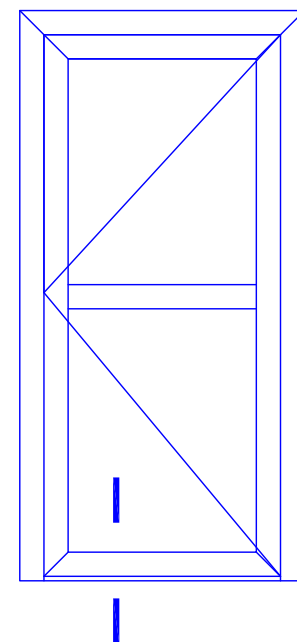


Открывание внутрь



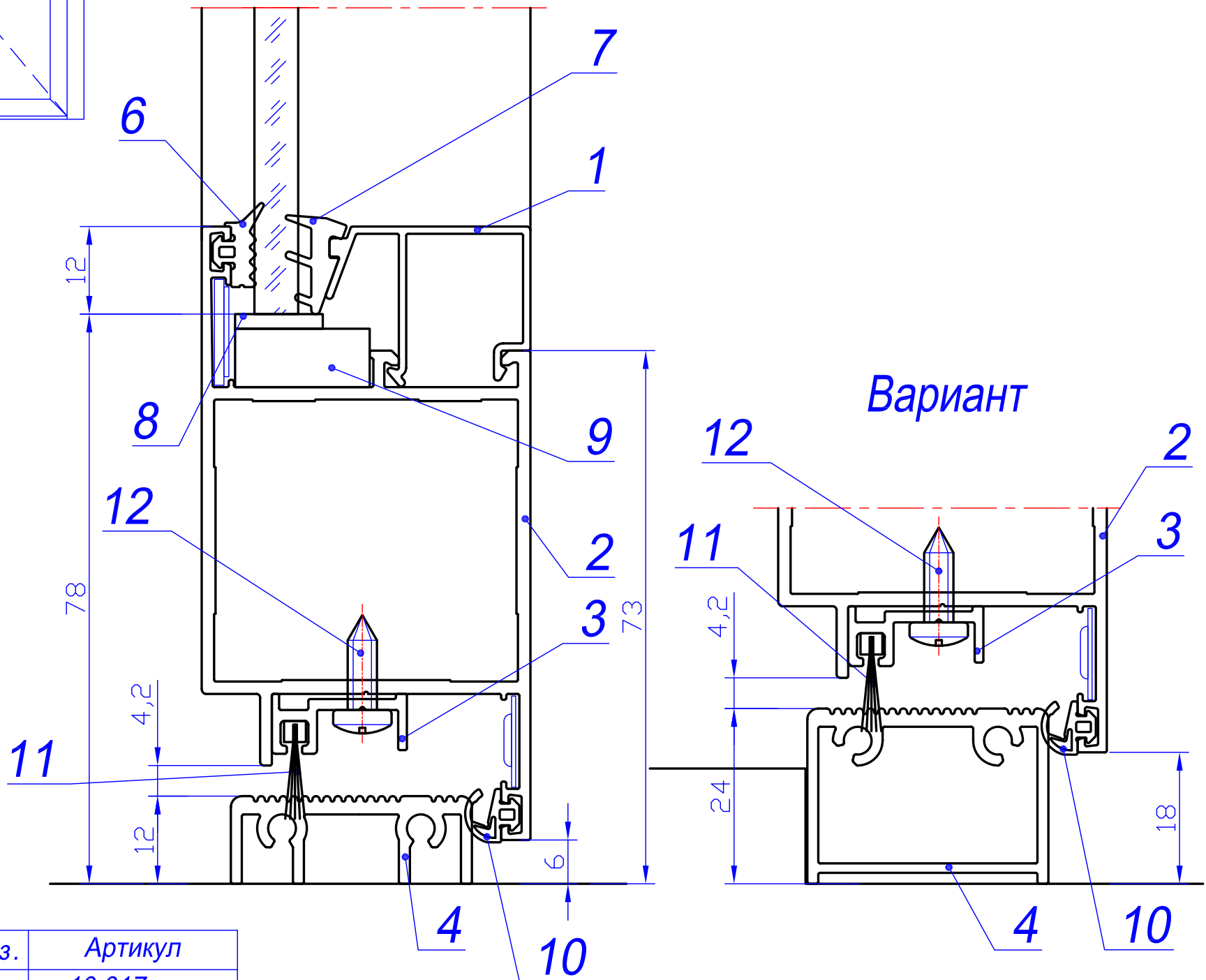
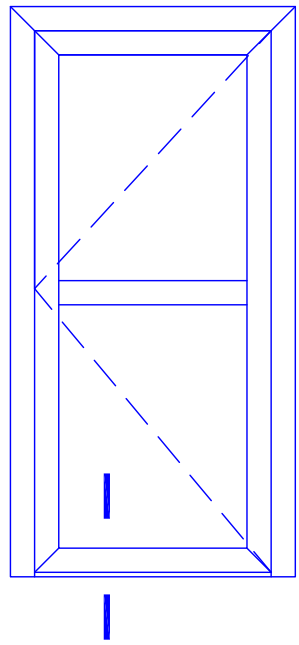
№ поз.	Артикул
1	45.510.00
2	45.520.00
3	10.017.хх
4	РУ-65.01
5	РУ-65.02
6	РУ-65.05
7	РМИ-65.01
8	РПИ-008

Открывание наружу

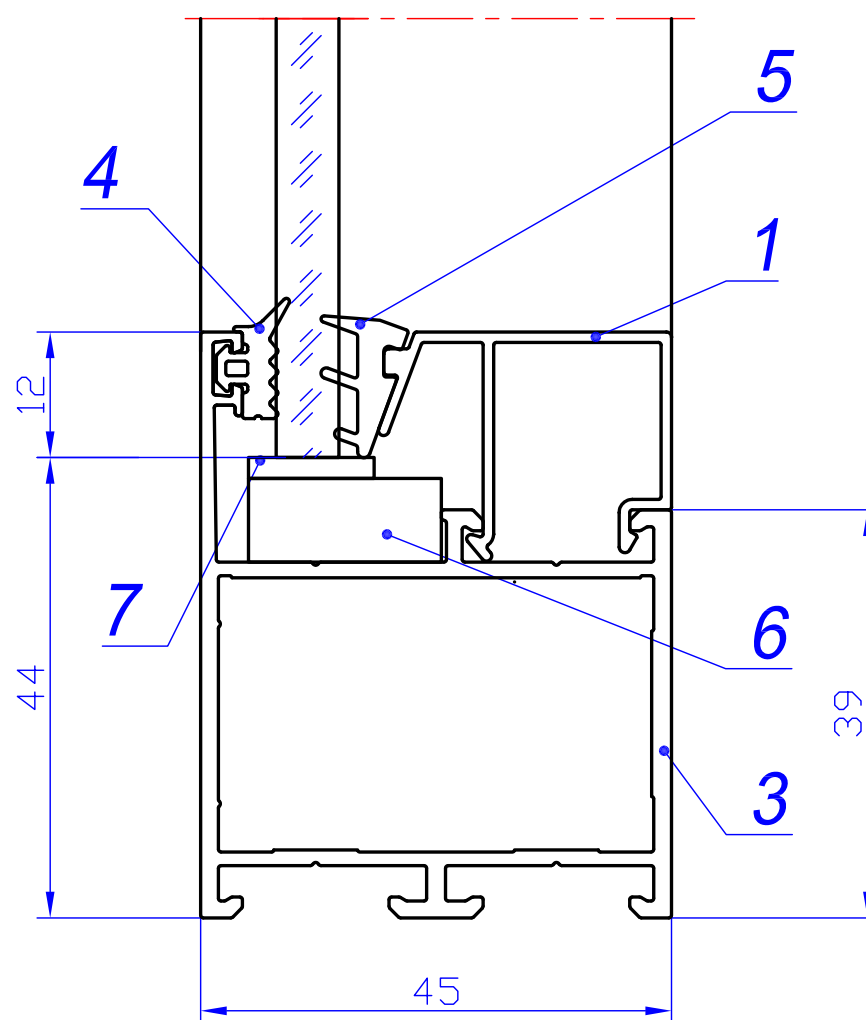
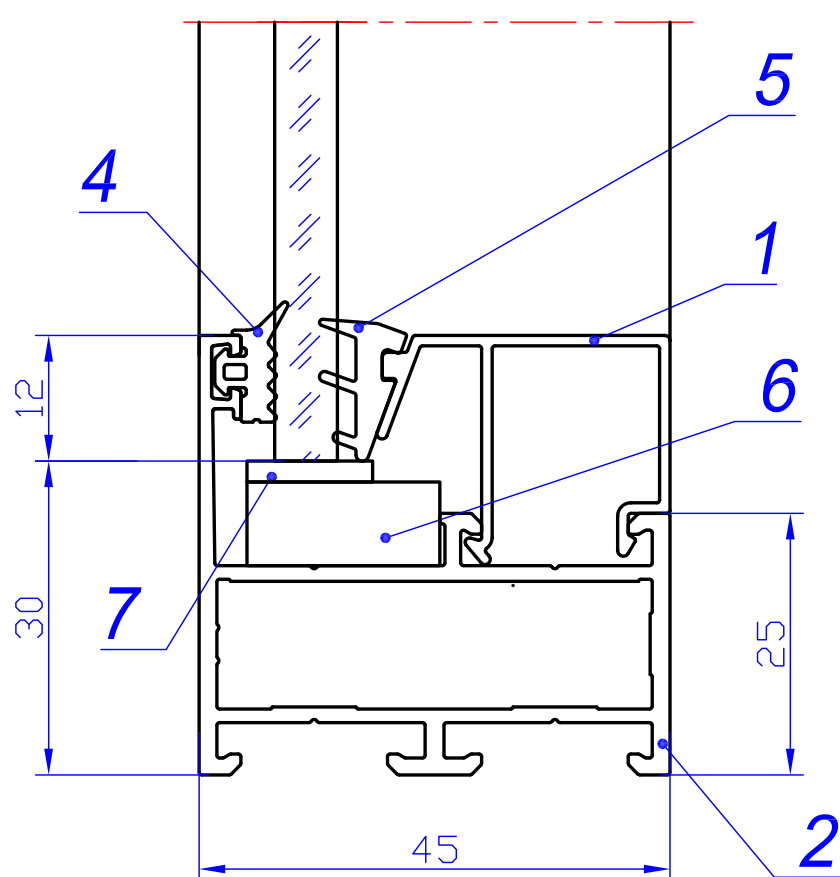
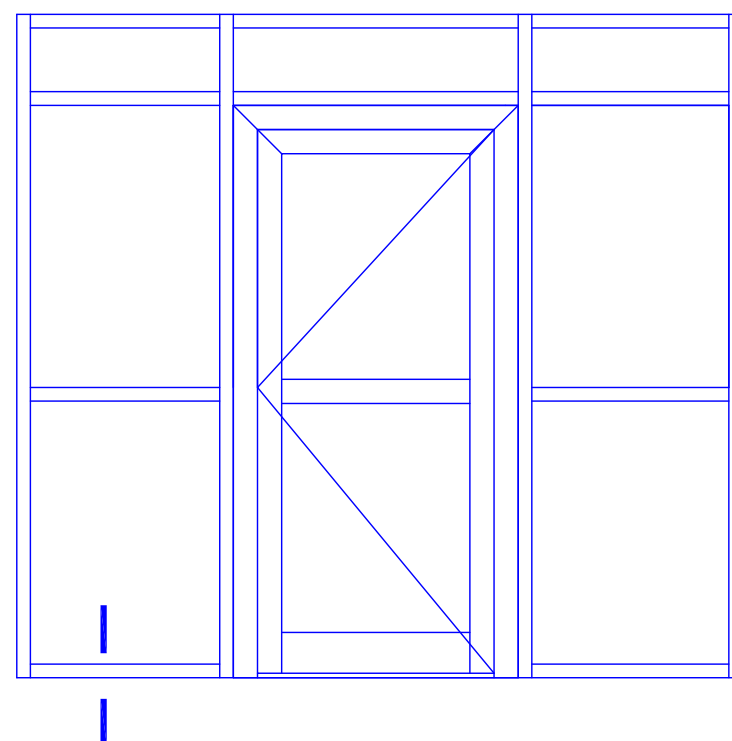


№ поз.	Артикул
1	10.017. xxx
2	45.530.00
3	65.500.01
4	45.590.00
5	45.590.01
6	РУ-65.01
7	РУ-65.02
8	Пластина xx x 2 x 100
9	РПИ-001
10	РУ-65.05
11	РУ-65.07
12	ВС 4.2x13 DIN 7981 (шаг 250мм)

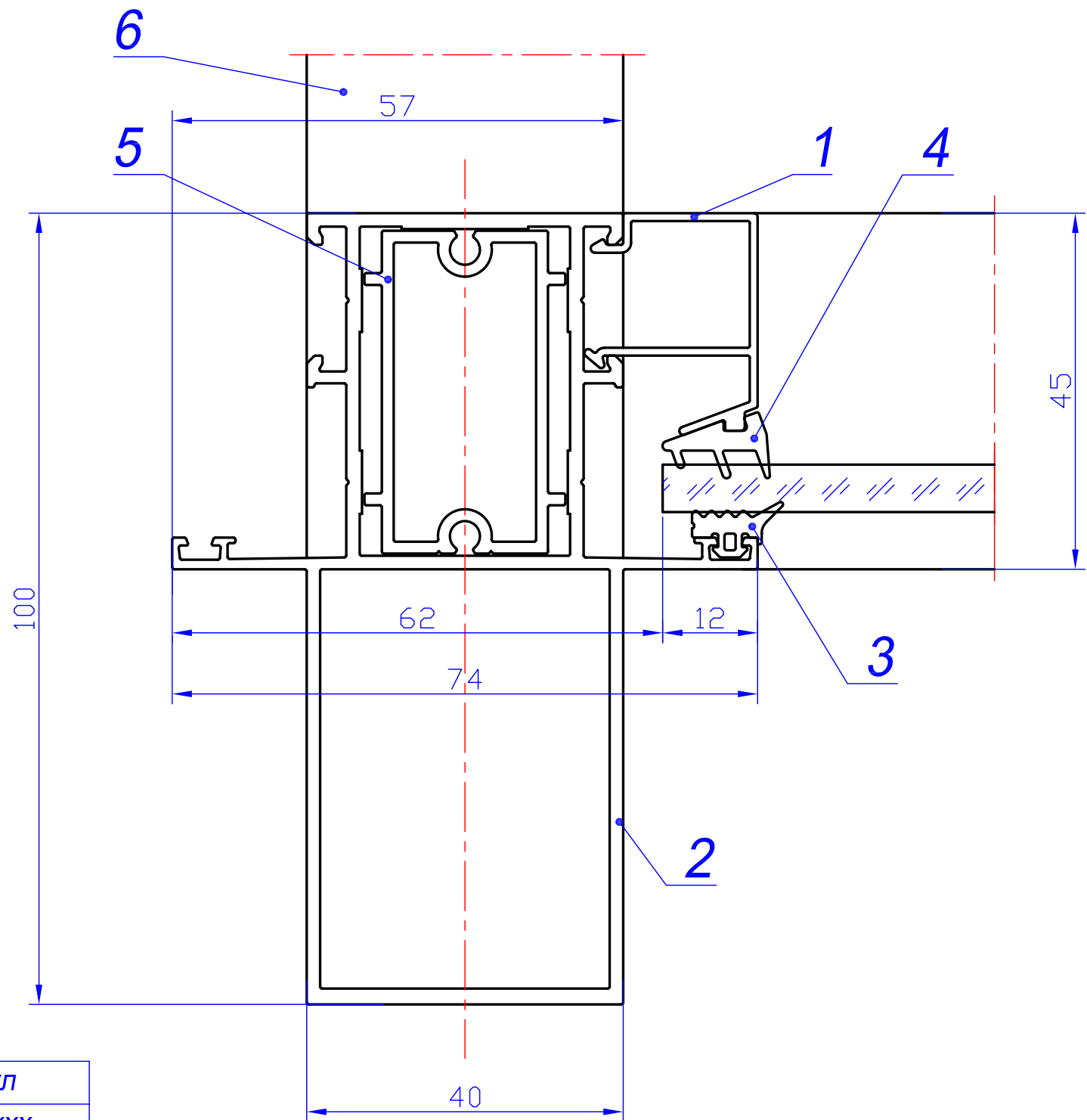
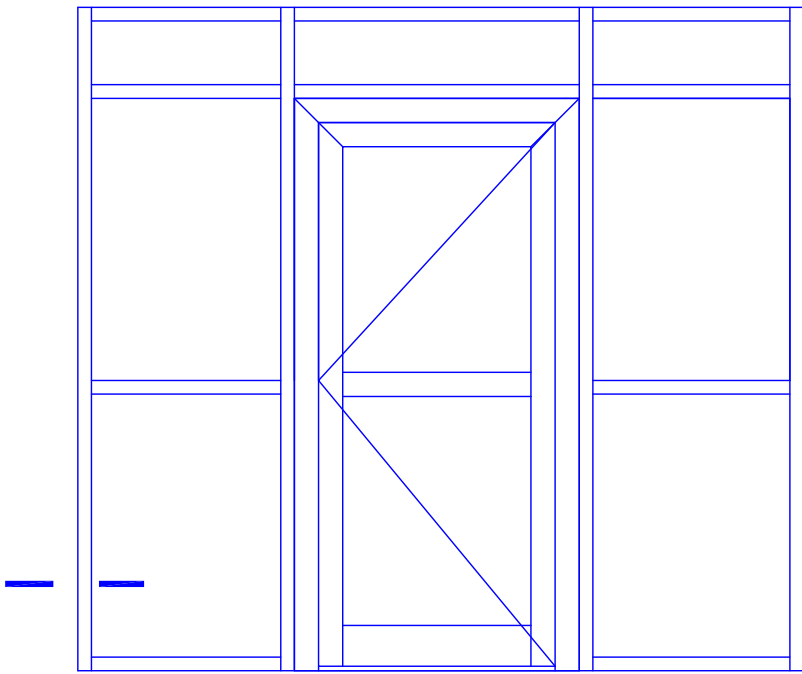
Открывание внутрь



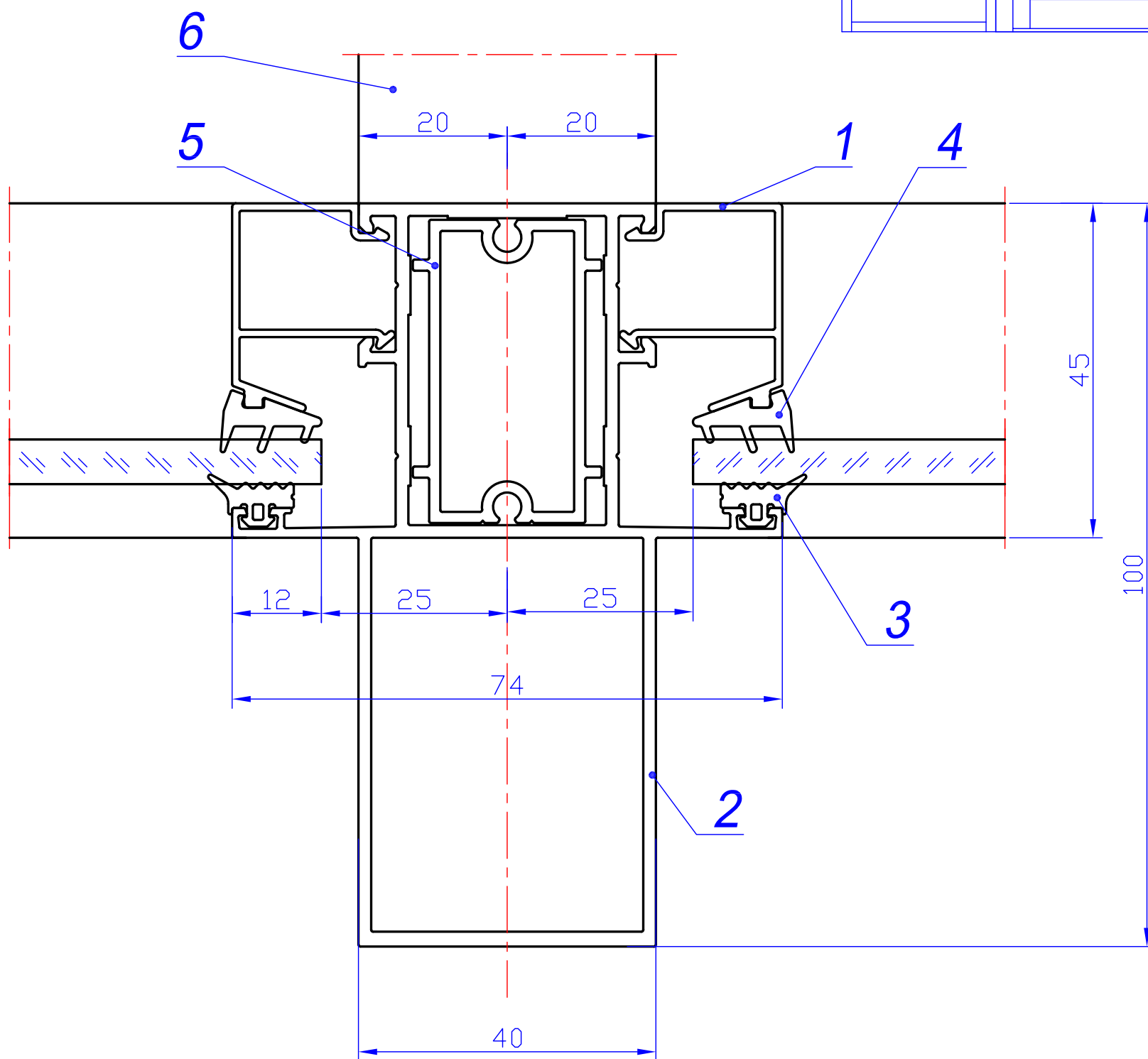
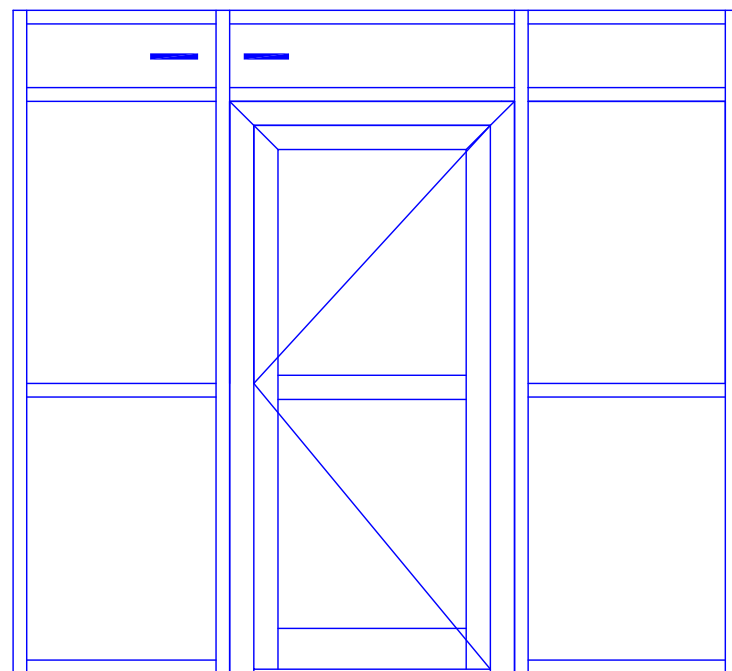
№ поз.	Артикул
1	10.017. xxx
2	45.520.00
3	45.500.01
4	45.590.00
5	45.590.01
6	РУ-65.01
7	РУ-65.02
8	Пластина xx x 2 x 100
9	РПИ-001
10	РУ-65.05
11	РУ-65.07
12	ВС 4.2x13 DIN 7981 (шаг 250мм)



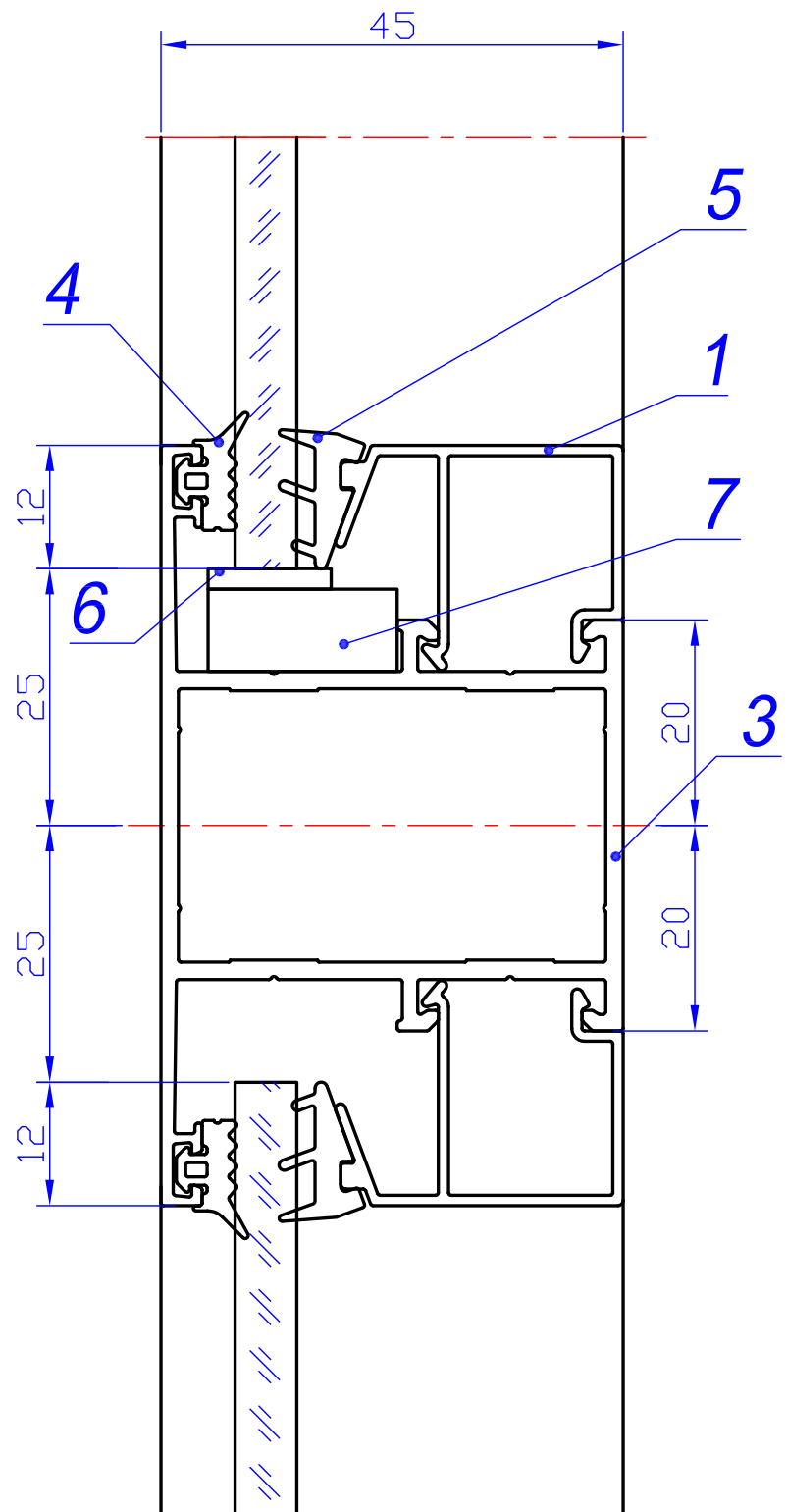
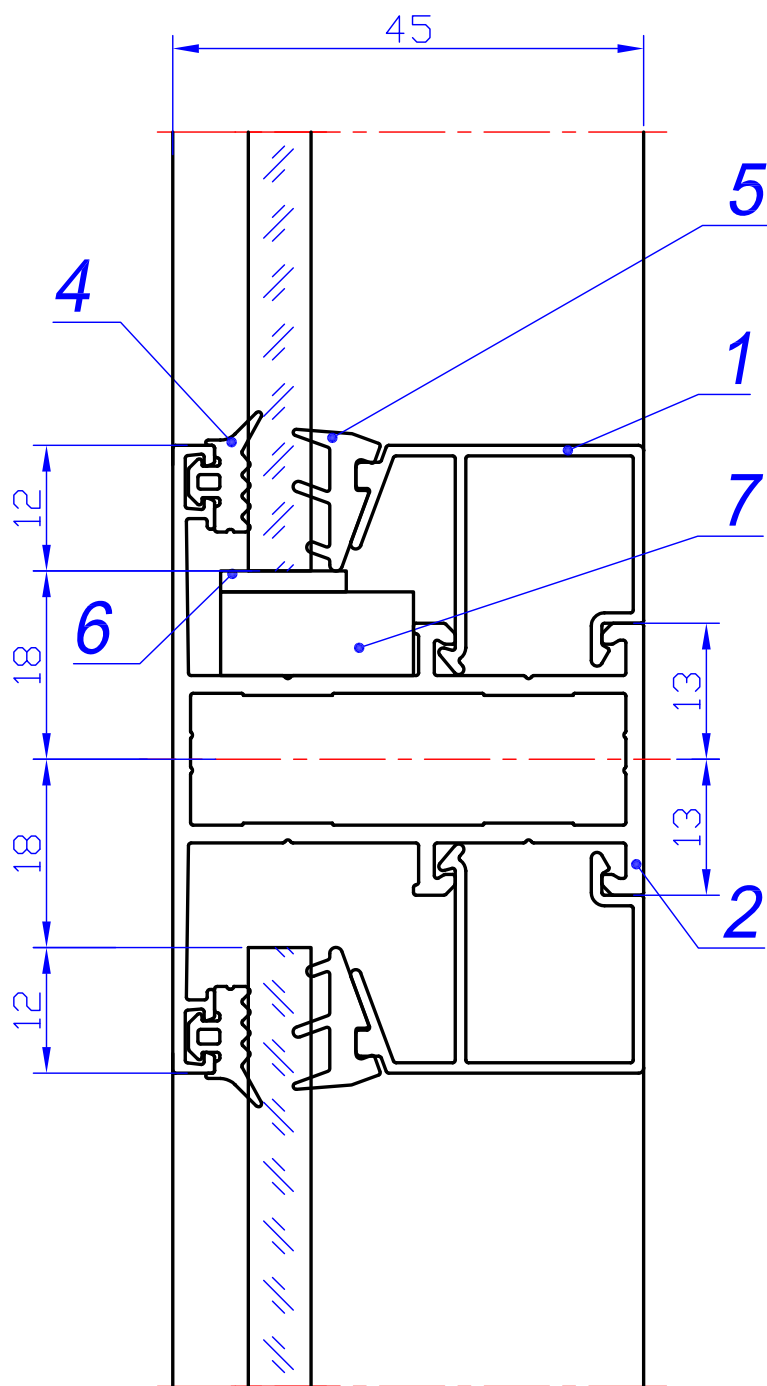
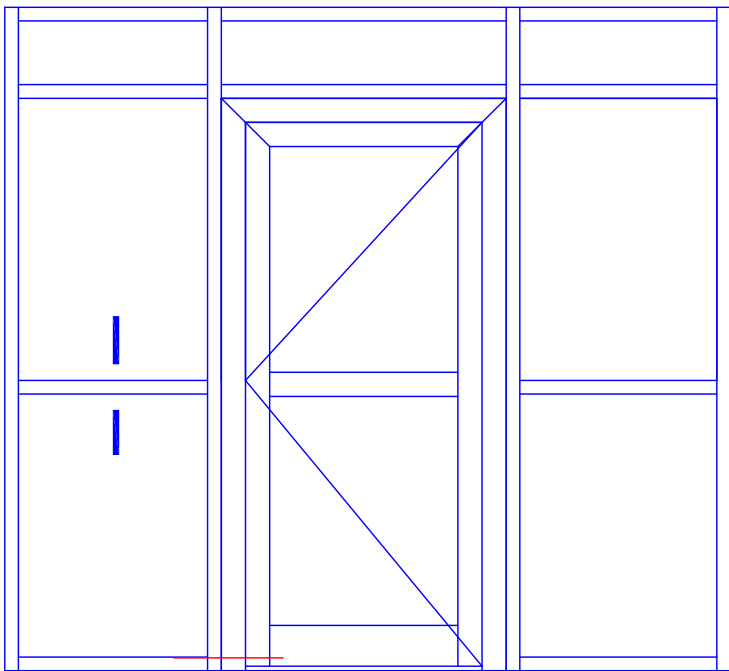
№ поз.	Артикул
1	10.017. xxx
2	45.100.00
3	45.100.01
4	РУ-65.01
5	РУ-65.02
6	РПИ-001
7	Пластина xx x 2 x 100



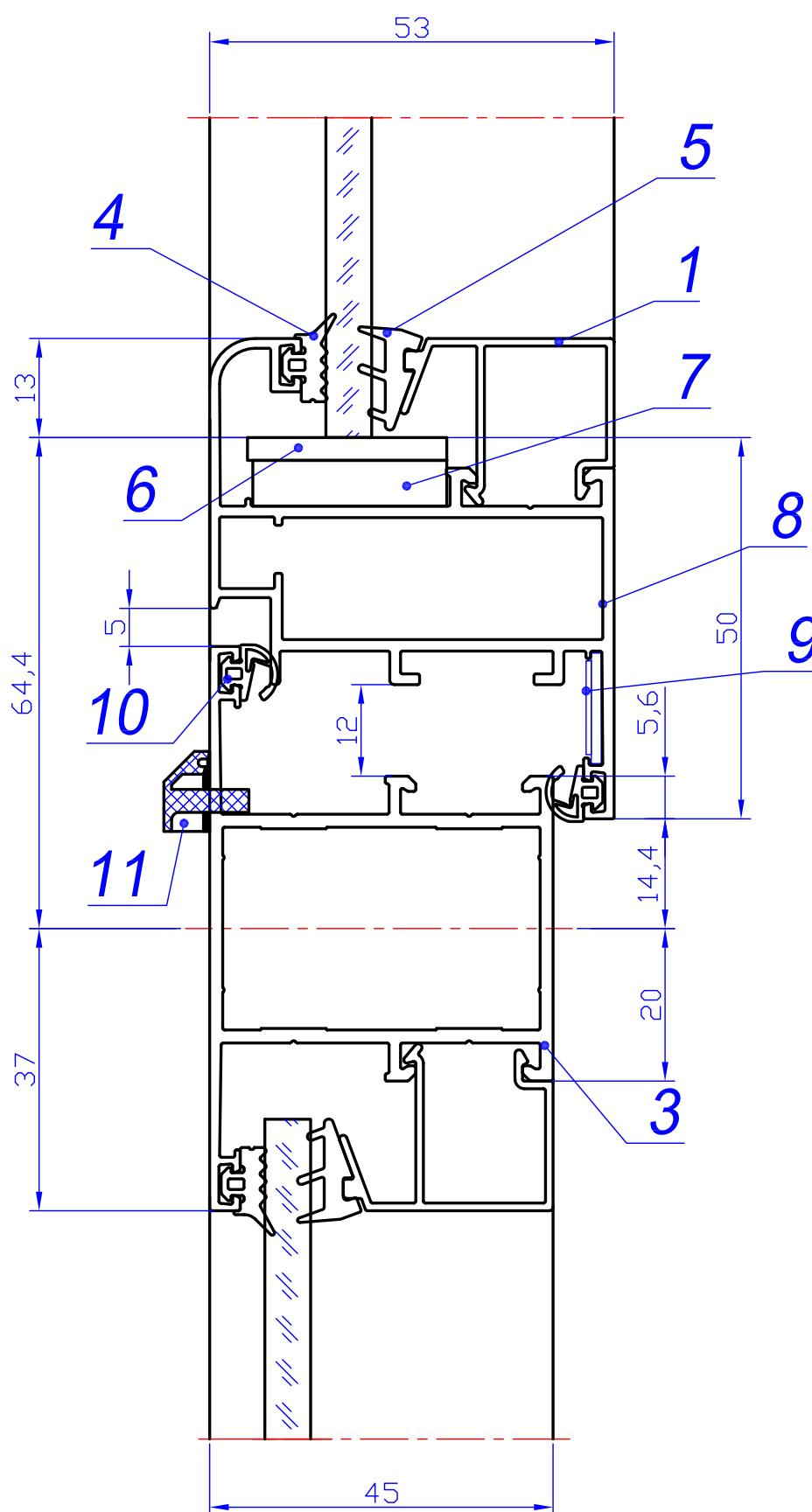
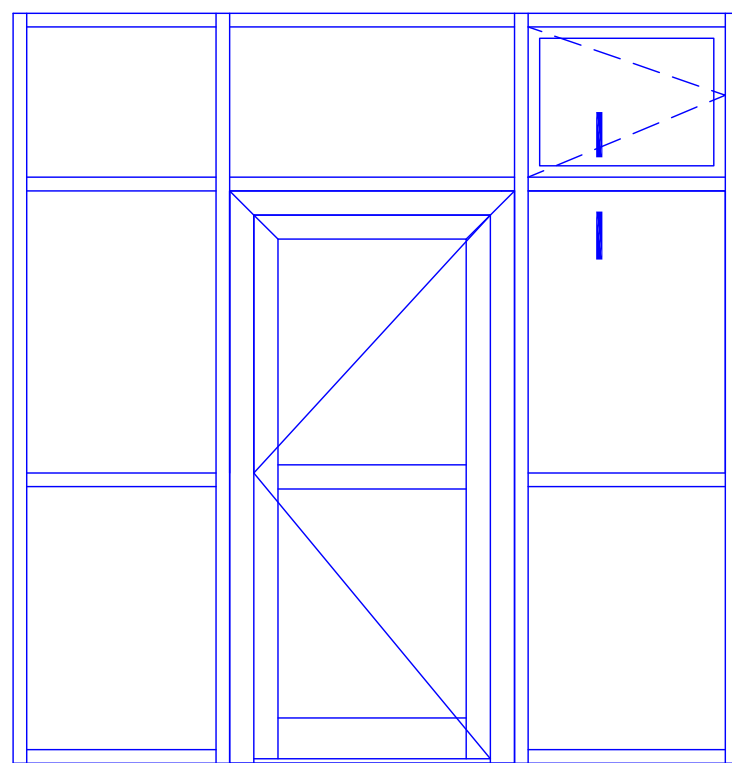
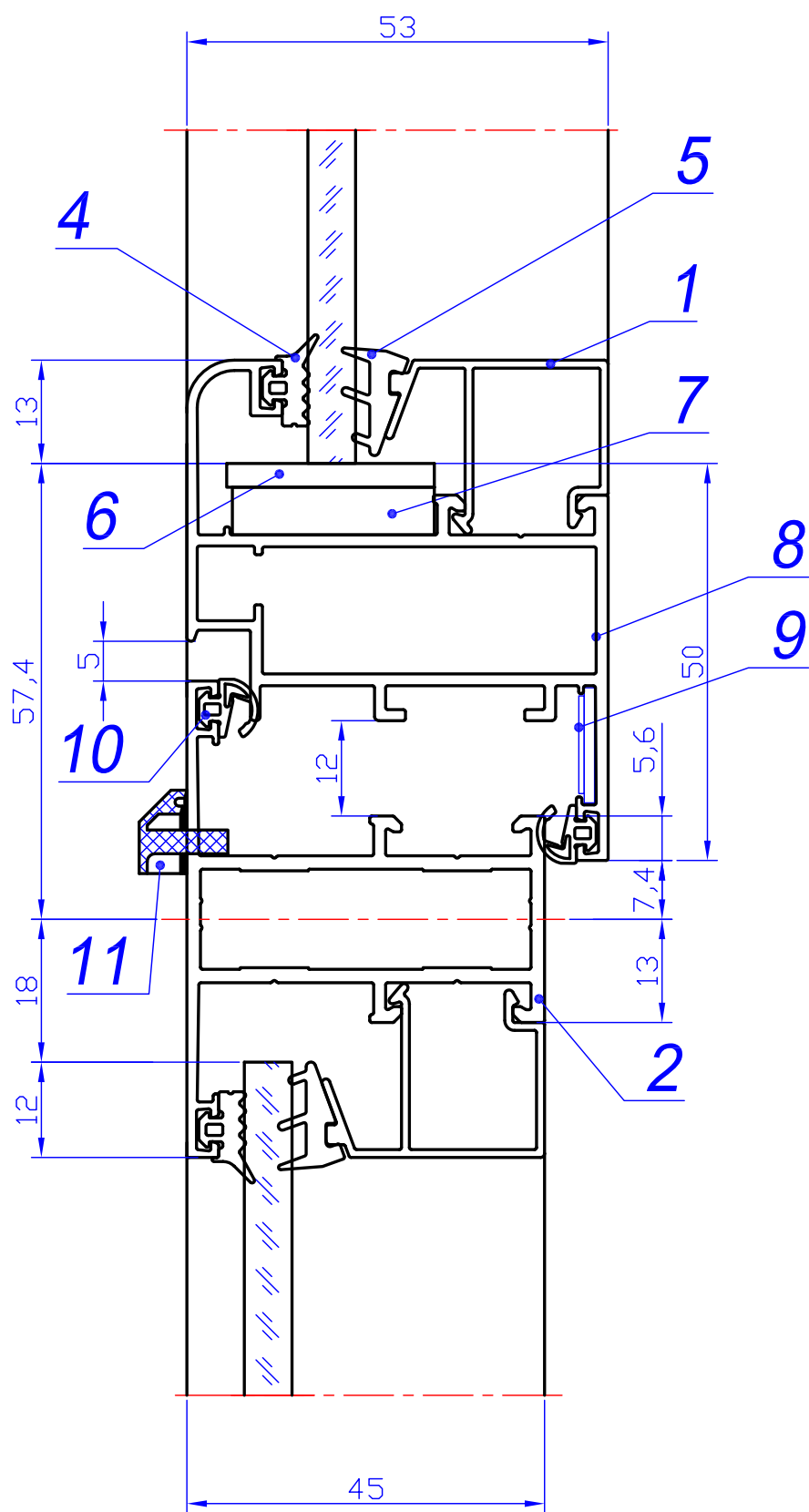
№ поз.	Артикул
1	10.017. xxx
2	45.400.00
3	РУ-65.01
4	РУ-65.02
5	45.003.01 L=100 мм
6	РМИ-45.01



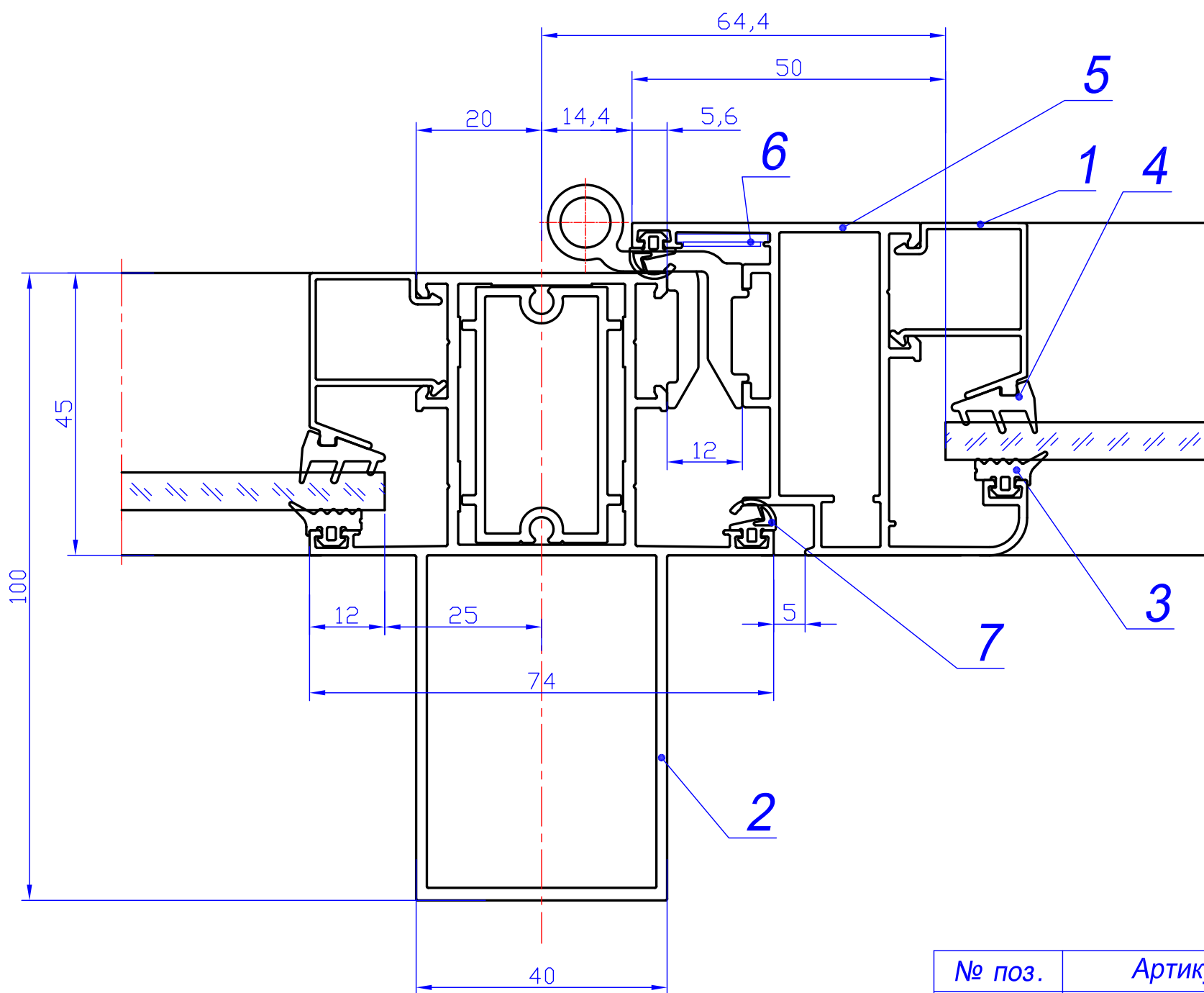
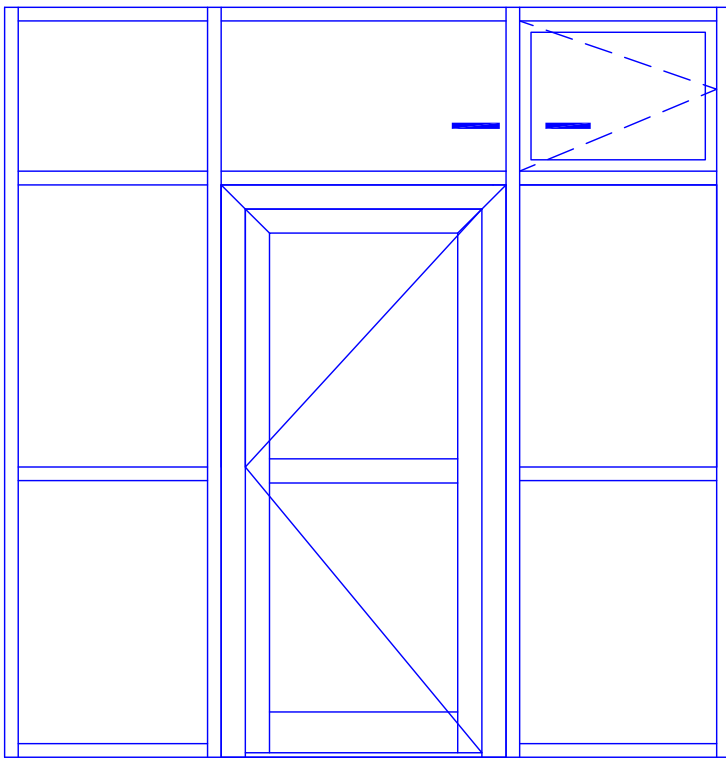
№ поз.	Артикул
1	10.017. xxx
2	45.400.00
3	РУ-65.01
4	РУ-65.02
5	45.003.01 L=100 мм.
6	РМИ-45.01



№ поз.	Артикул
1	10.017.ххх
2	45.200.00
3	45.200.01
4	РУ-65.01
5	РУ-65.02
6	Пластина хх х 2 х 100
7	РПИ-001

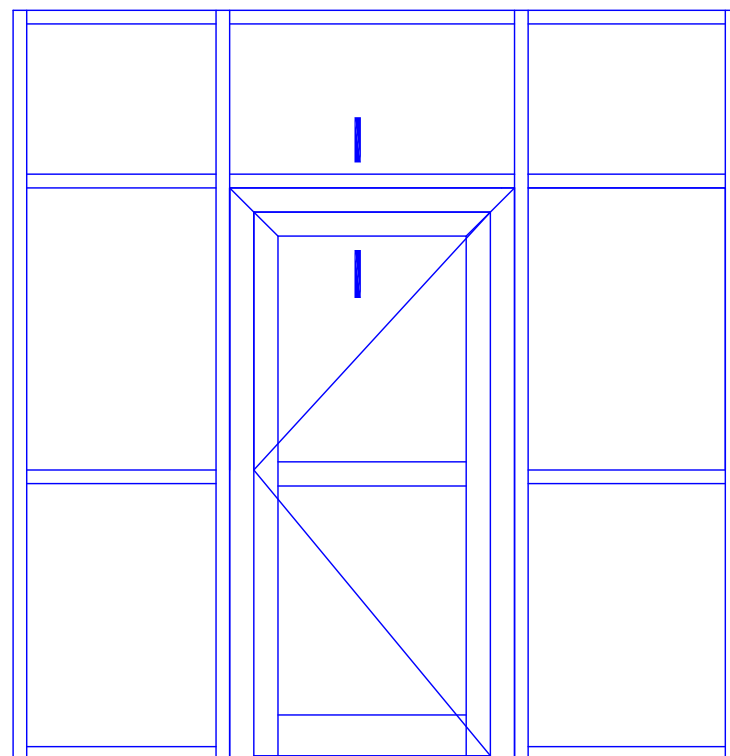
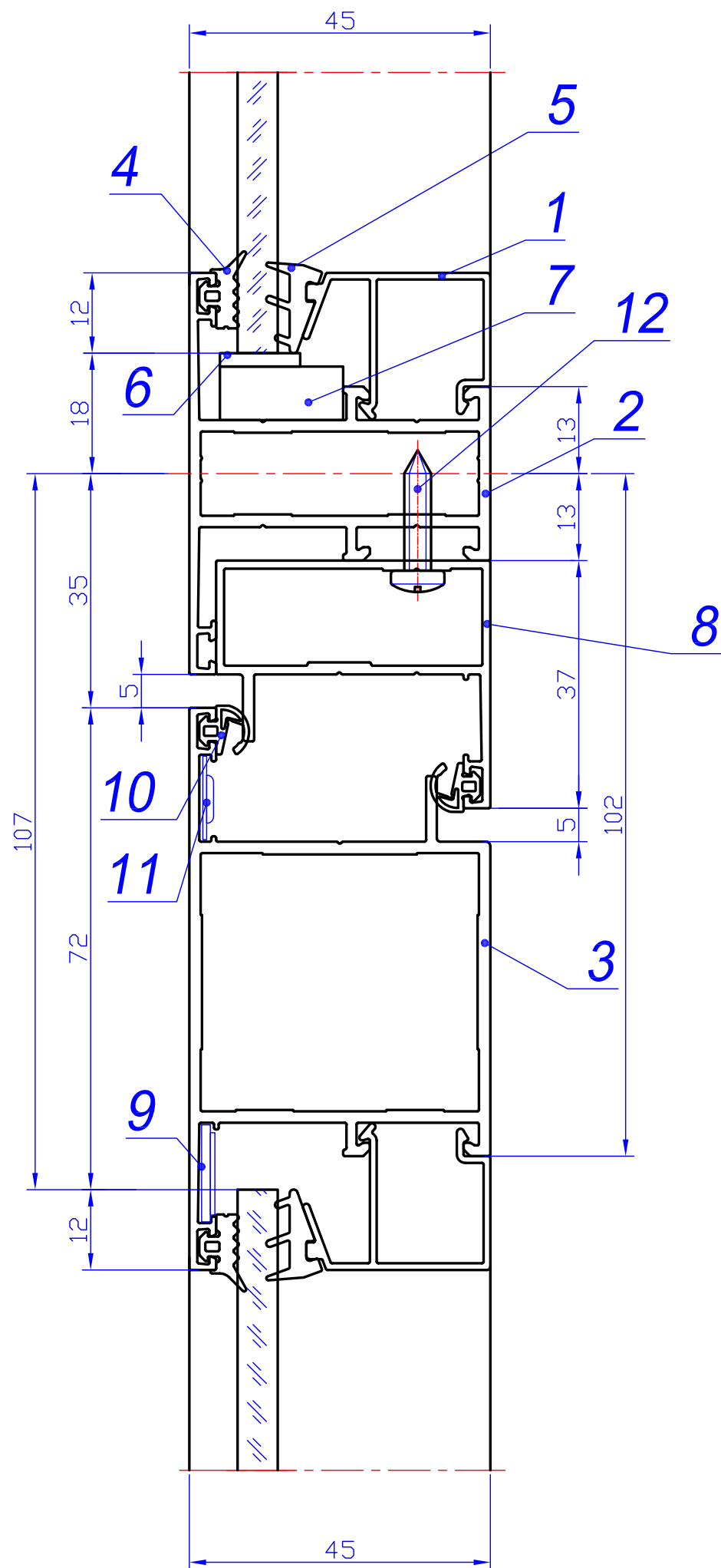


№ поз.	Артикул
1	10.017.xxx
2	45.200.00
3	45.200.01
4	РУ-65.01
5	РУ-65.02
6	РПИ-003
7	РПИ-002
8	45.300.00
9	РПИ-008
10	РУ-65.05
11	РПИ-004

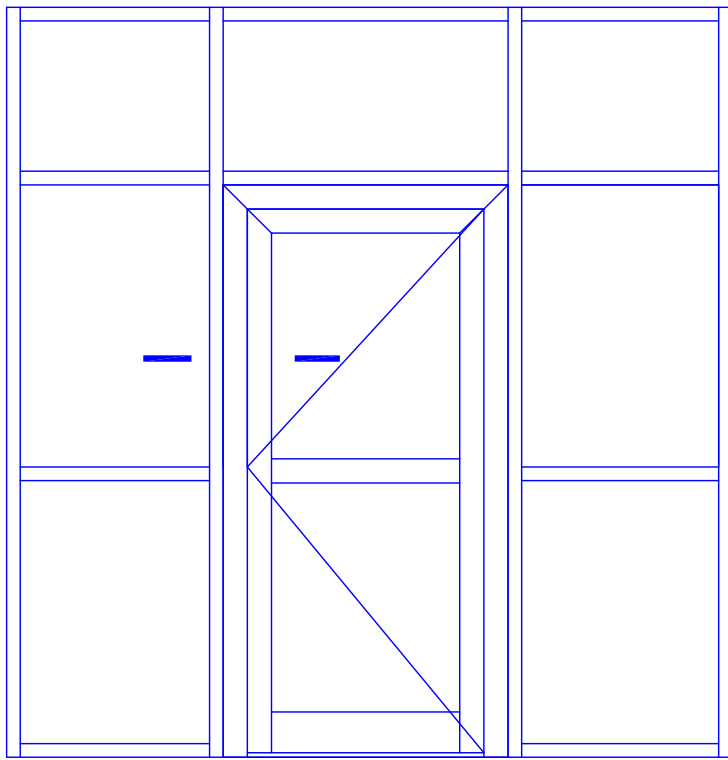


№ поз.	Артикул
1	10.017. xxx
2	45.400.00
3	РУ-65.01
4	РУ-65.02
5	45.300.00
6	РПИ-008
7	РУ-65.05

Открывание наружу



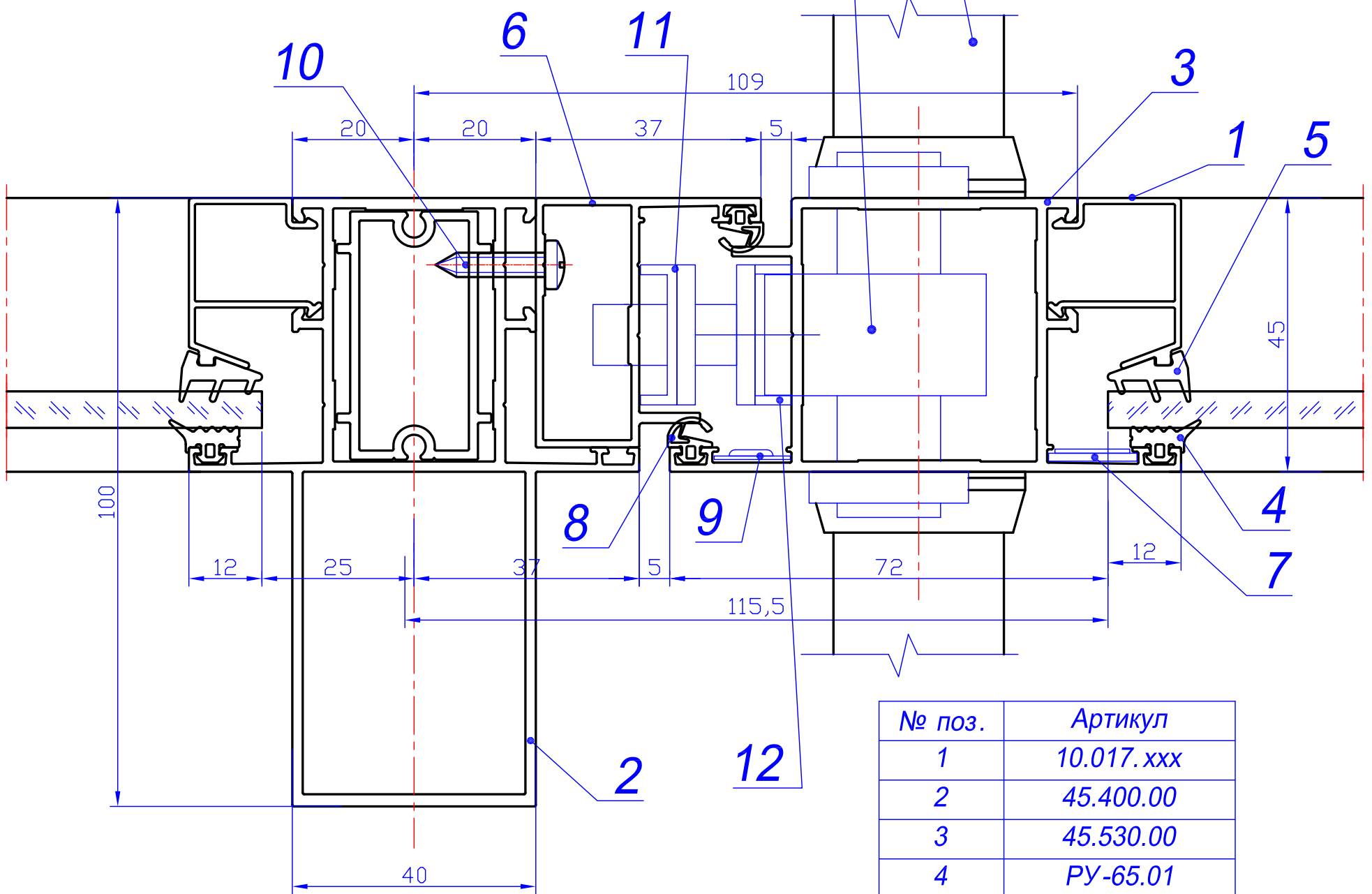
№ поз.	Артикул
1	10.017.xxx
2	45.200.00
3	45.530.00
4	РУ-65.01
5	РУ-65.02
6	Пластина XX x 2 x 100
7	РПИ-001
8	45.500.03
9	РПИ-008
10	РУ-65.05
11	РМИ-65.001
12	ВС 4.2x19 DIN 7981 (шаг 250мм.)



Открывание наружу

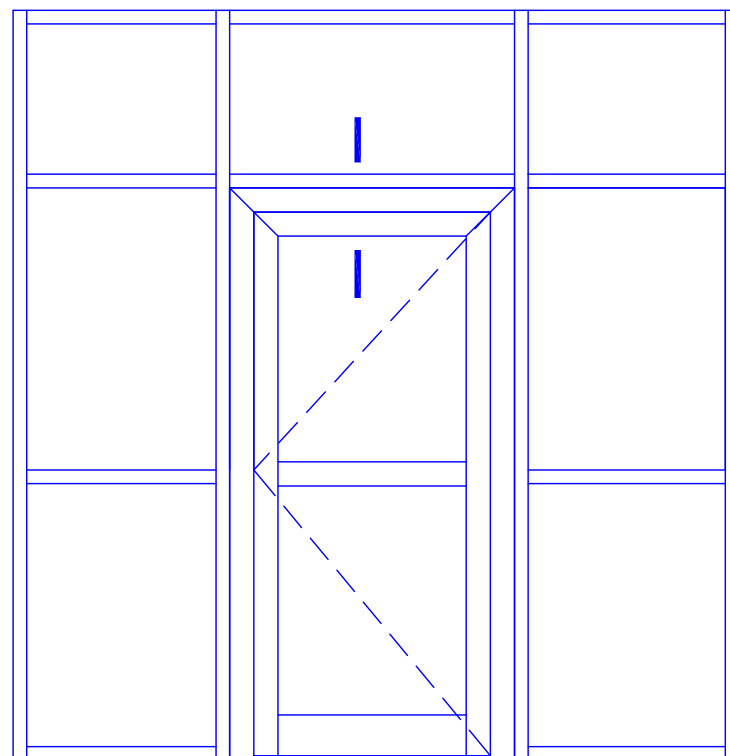
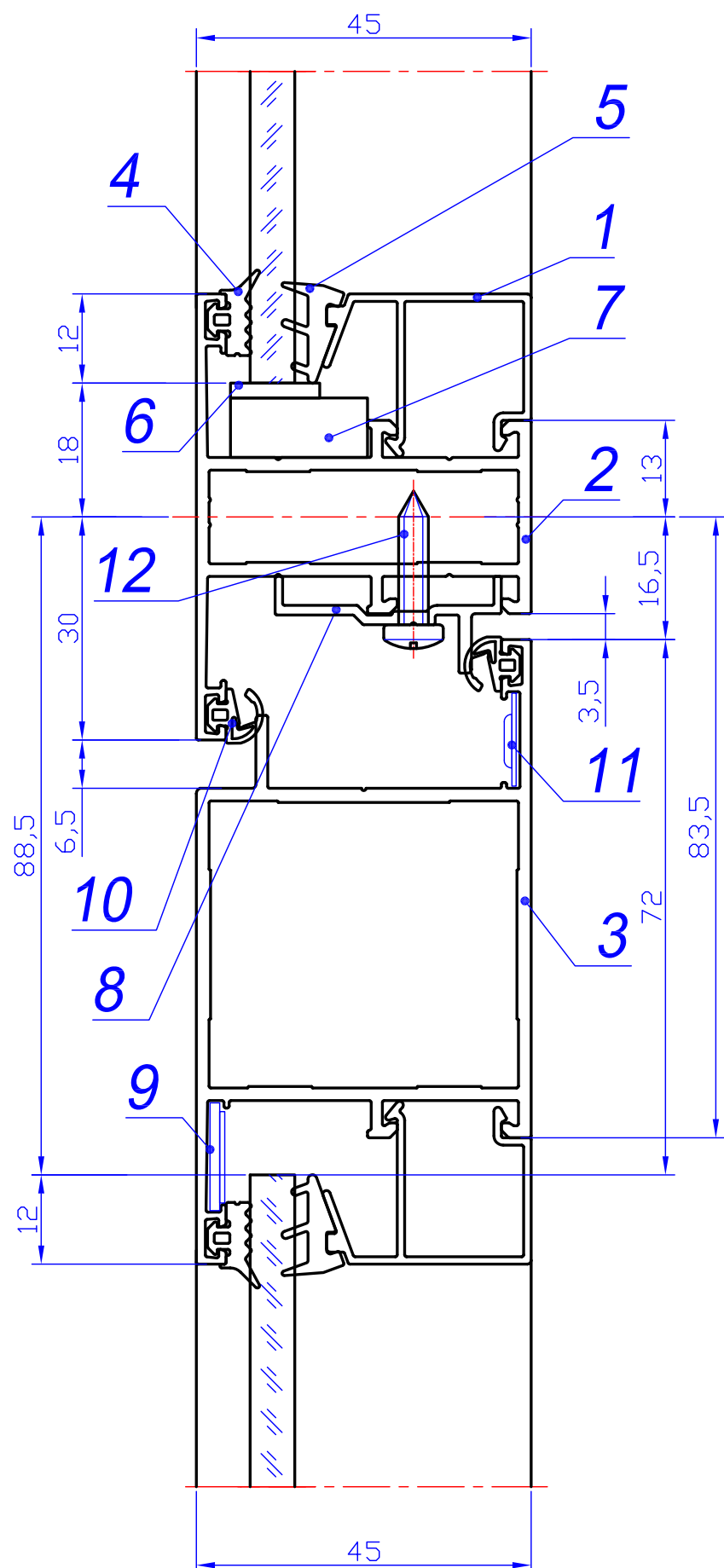
Замок дверной
KALE 255/25

Ручка дверная

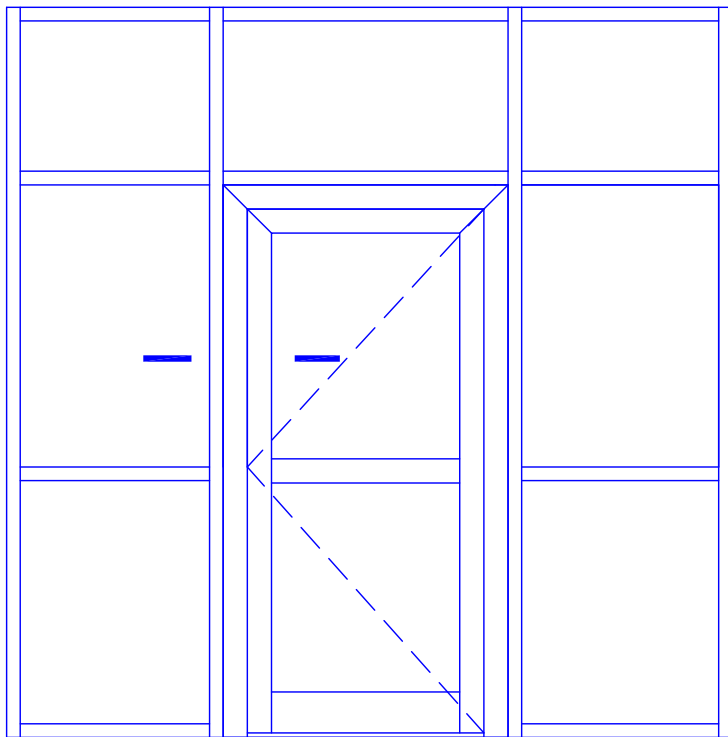


№ поз.	Артикул
1	10.017. xxx
2	45.400.00
3	45.530.00
4	РУ-65.01
5	РУ-65.02
6	45.500.03
7	РПИ-008
8	РУ-65.05
9	РМИ-65.001
10	ВС 4.2x19 DIN 7981 (шаг 250мм.)
11	РМИ-45.02
12	РМИ-65.02

Открывание внутрь



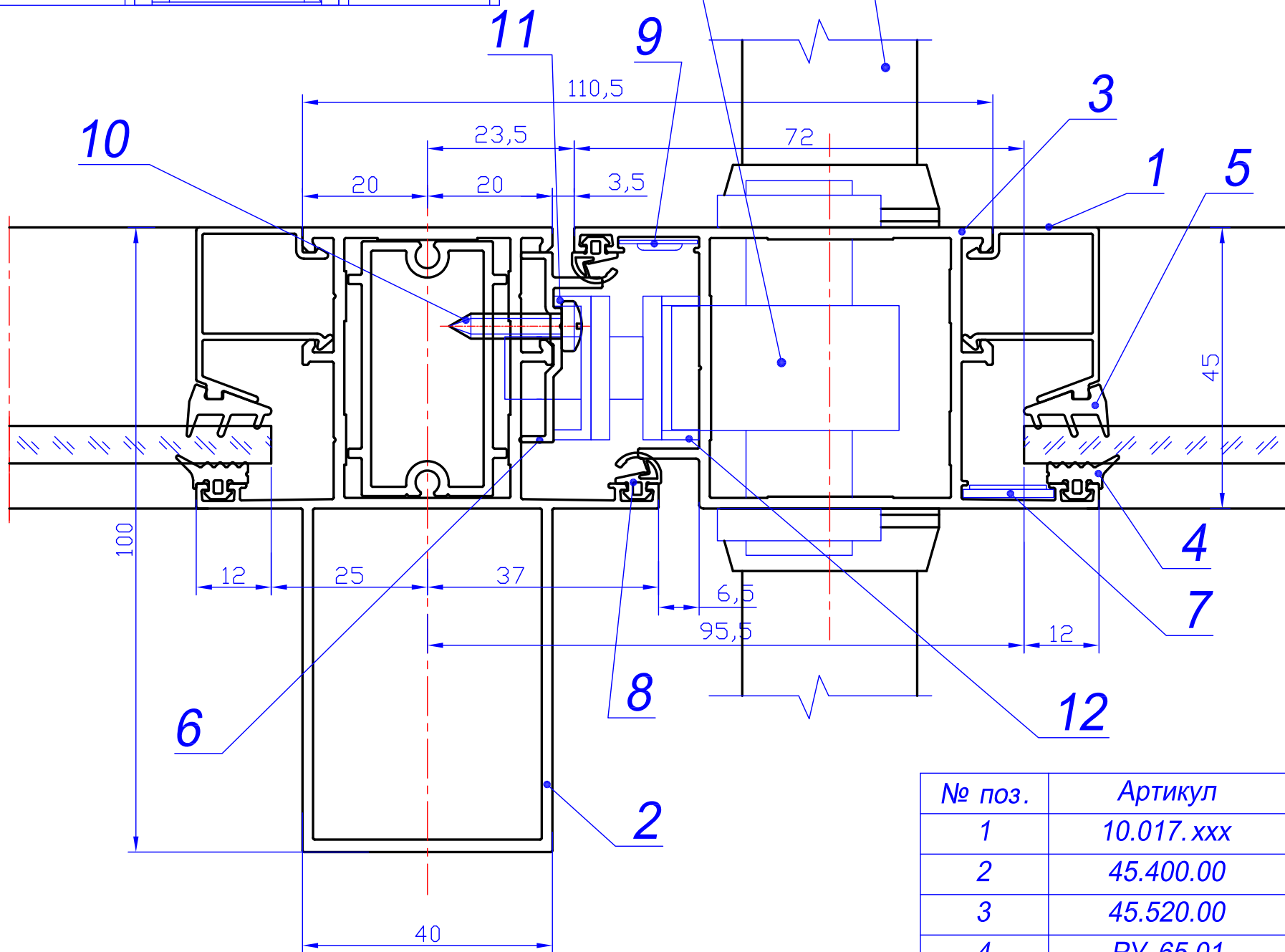
№ поз.	Артикул
1	10.017.xxx
2	45.200.00
3	45.520.00
4	РУ-65.01
5	РУ-65.02
6	Пластина XX x 2 x 100
7	РПИ-001
8	45.500.04
9	РПИ-008
10	РУ-65.05
11	РМИ-65.001
12	ВС 4.2x13 DIN 7981 (шаг 250мм.)



Открывание внутрь

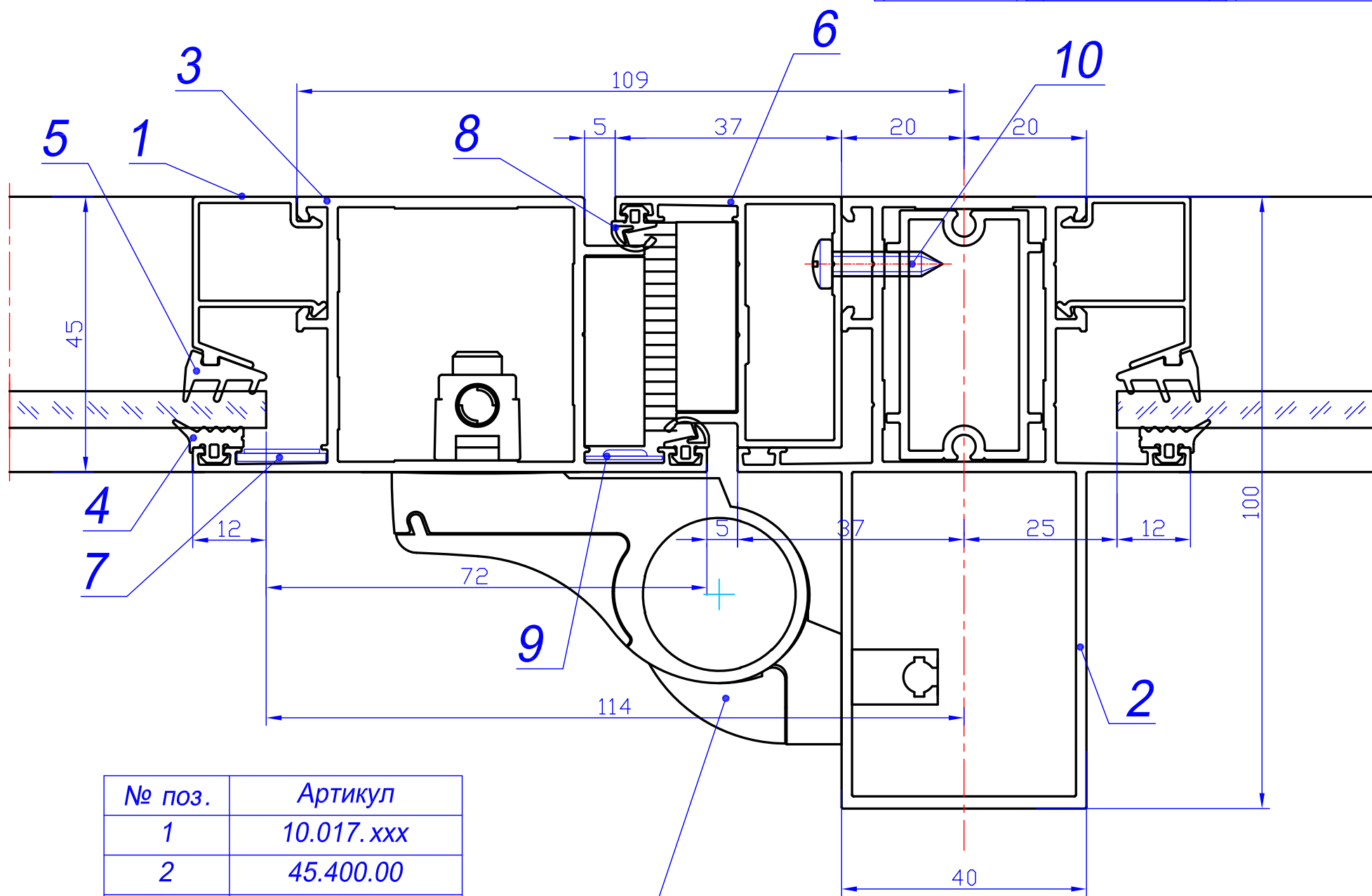
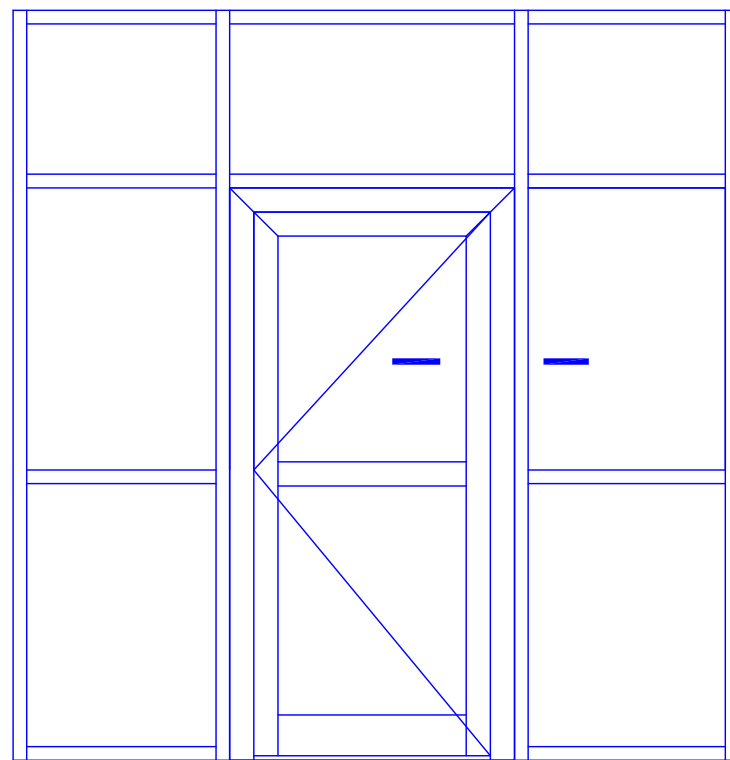
Замок дверной
KALE 255/25

Ручка дверная



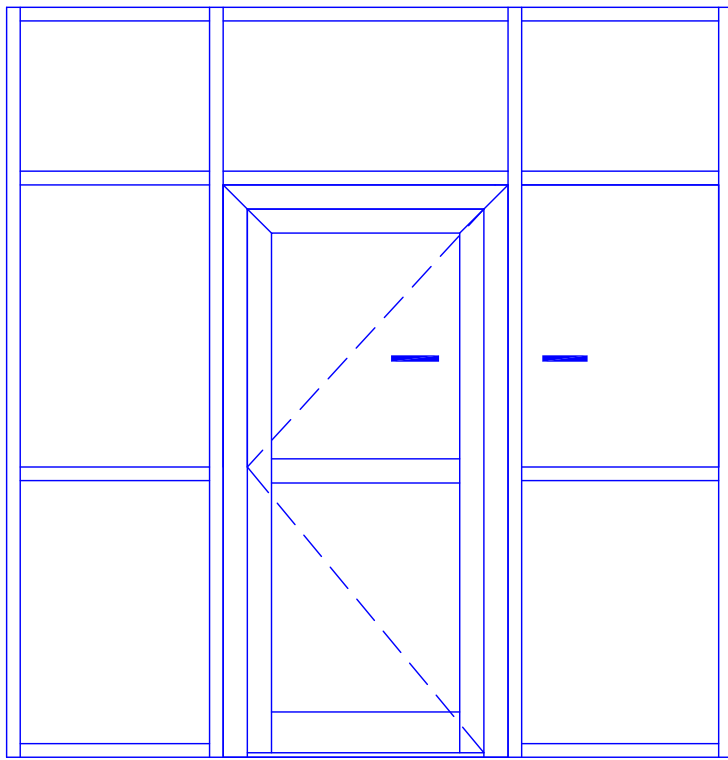
№ поз.	Артикул
1	10.017. xxx
2	45.400.00
3	45.520.00
4	РУ-65.01
5	РУ-65.02
6	45.500.04
7	РПИ-008
8	РУ-65.05
9	РМИ-65.001
10	ВС 4.2x19 DIN 7981 (шаг 250 мм.)
11	РМИ-45.02
12	РМИ-65.02

Открывание наружу



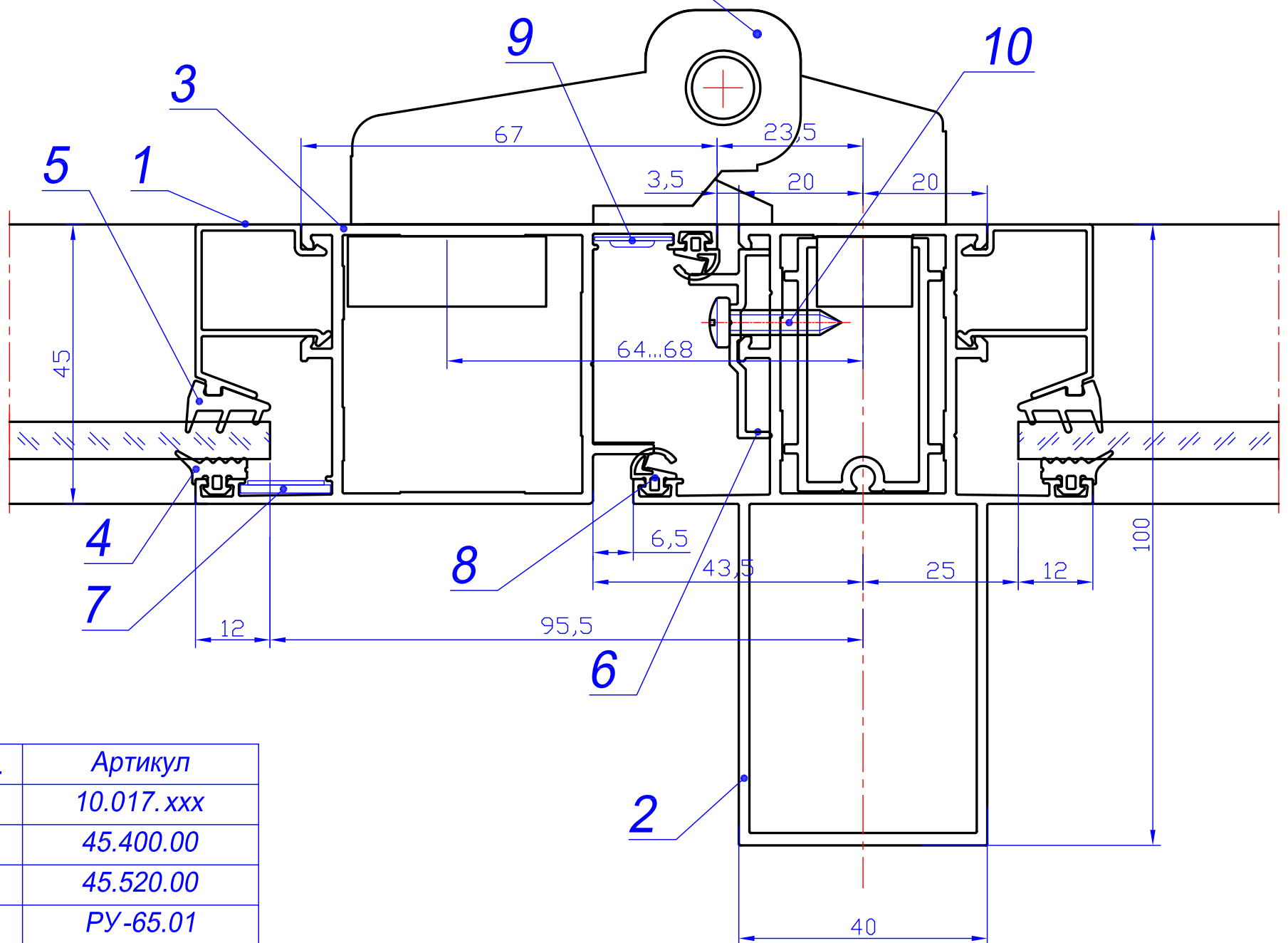
№ поз.	Артикул
1	10.017.ххх
2	45.400.00
3	45.530.00
4	РУ-65.01
5	РУ-65.02
6	45.500.03
7	РПИ-008
8	РУ-65.05
9	РМИ-65.001
10	ВС 4.2x19 DIN 7981 (шаг 250мм.)

**Петля дверная
FAPIM LOIRA+ 7100I
или аналог**

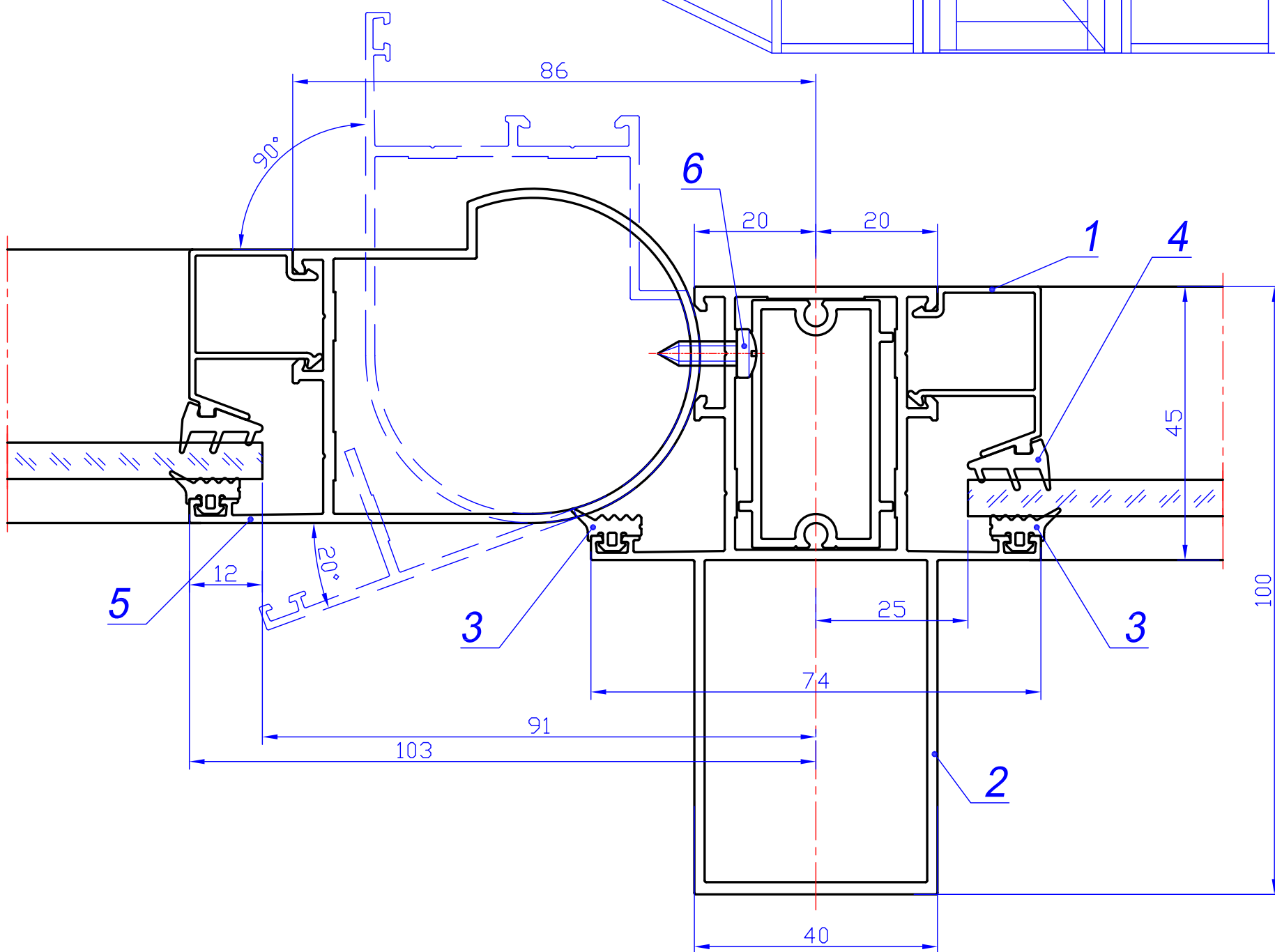
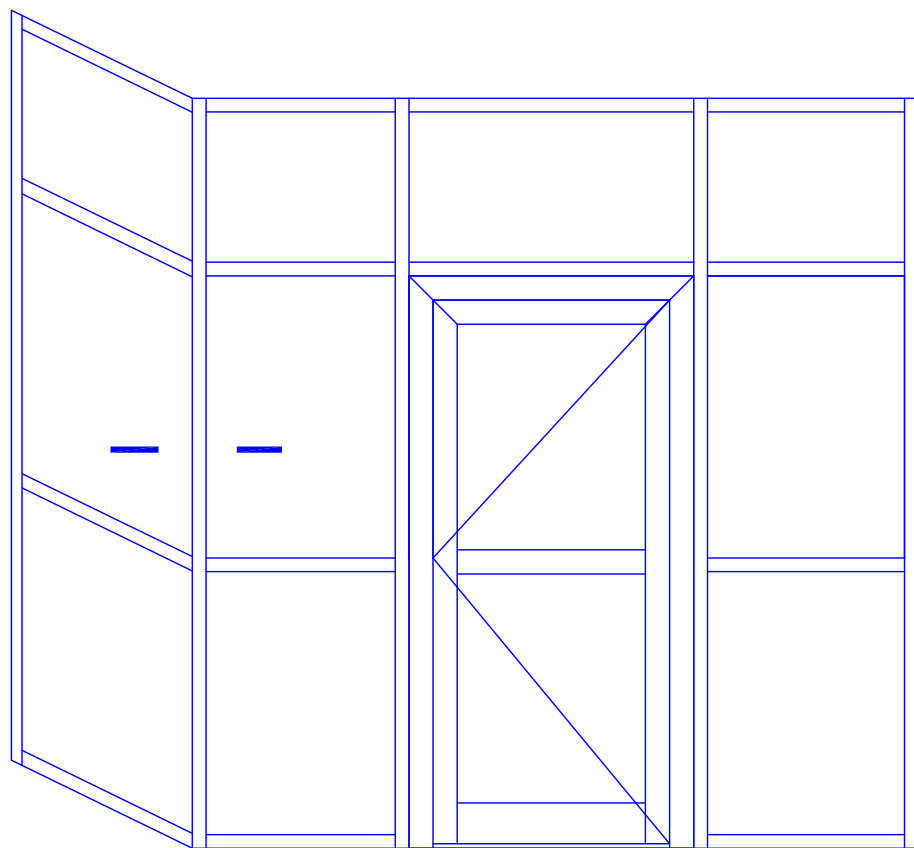


Открывание внутрь

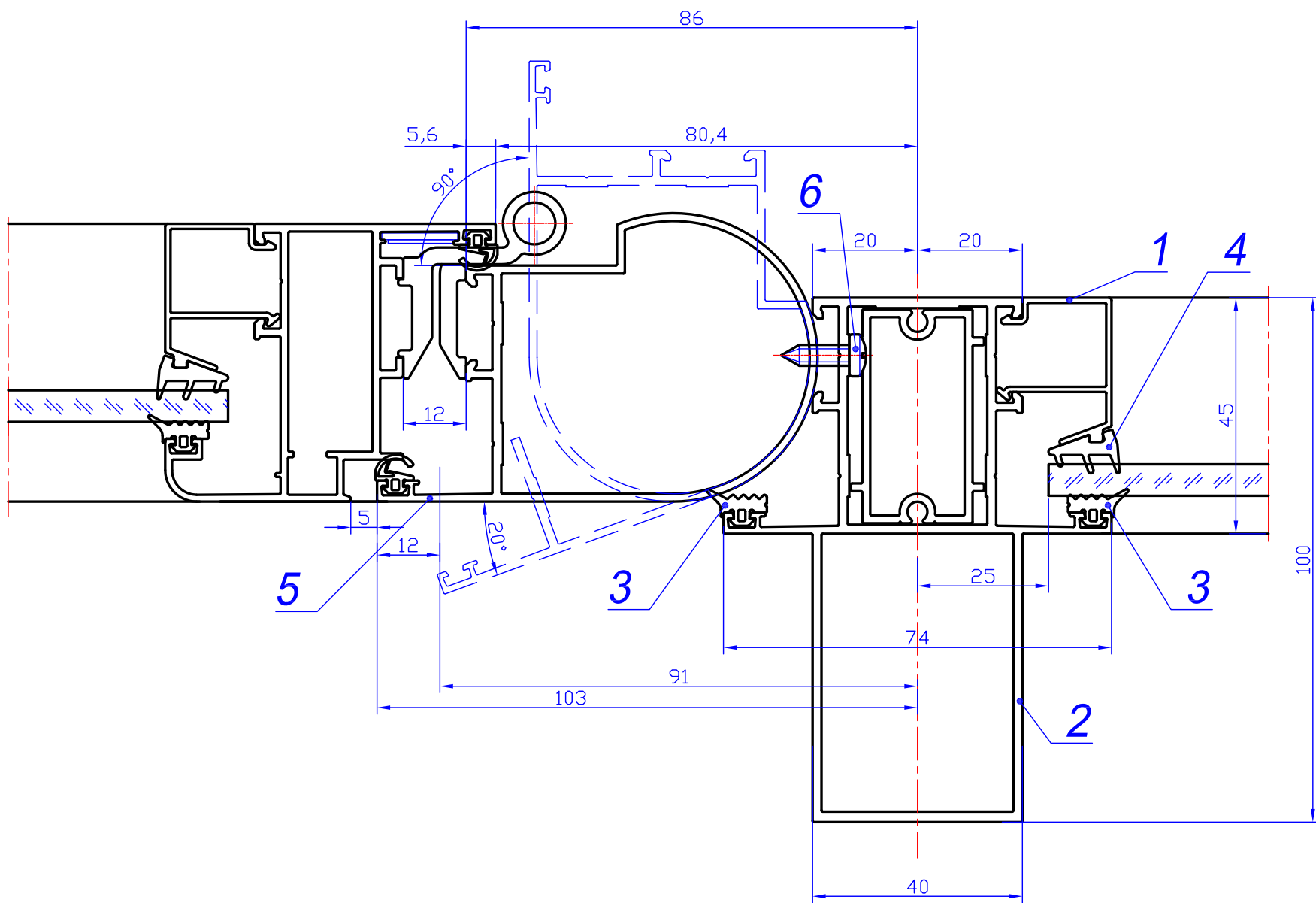
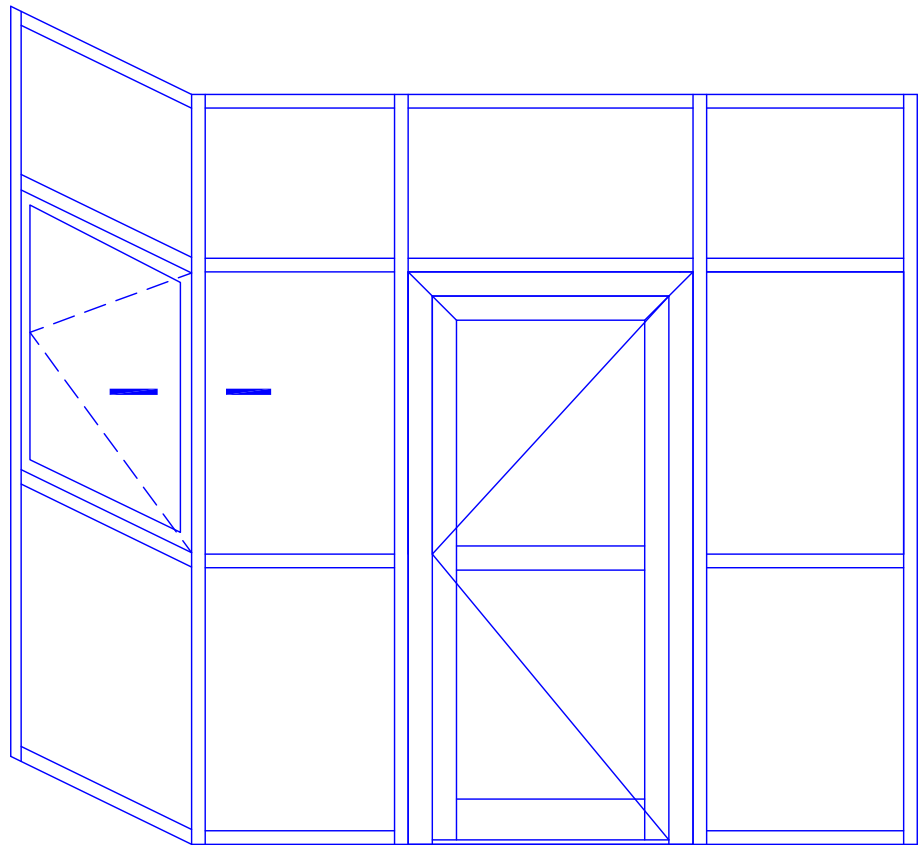
Петля дверная



№ поз.	Артикул
1	10.017. xxx
2	45.400.00
3	45.520.00
4	РУ-65.01
5	РУ-65.02
6	45.500.04
7	РПИ-008
8	РУ-65.05
9	РМИ-65.001
10	ВС 4.2x19 DIN 7981 (шаг 250мм.)

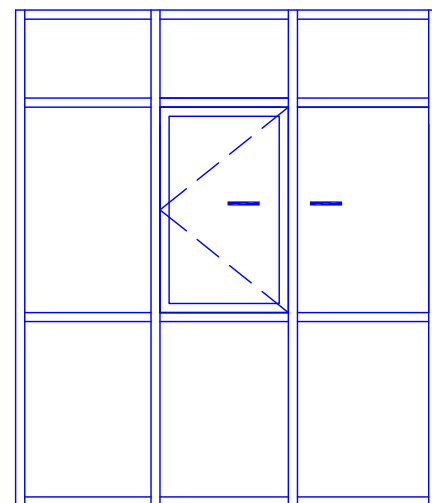


№ поз.	Артикул
1	10.017. xxx
2	45.400.00
3	ПУ-65.01
4	ПУ-65.02
5	45.440.00
6	BC 4.2x13 DIN 7981 (шаг 250 мм)

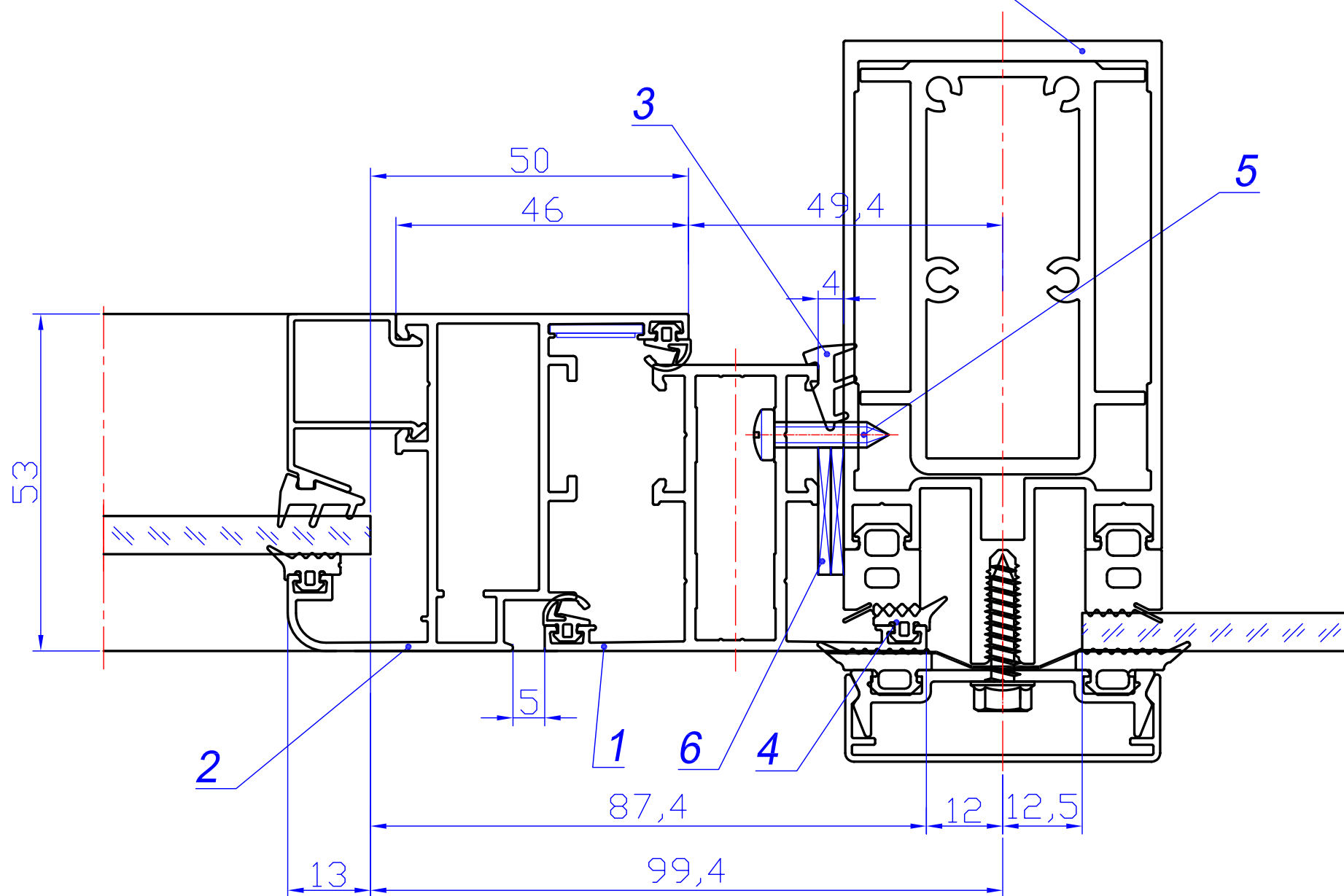


№ поз.	Артикул
1	10.017.xxx
2	45.400.00
3	ПУ-65.01
4	ПУ-65.02
5	45.440.00
6	ВС 4.2x13 DIN 7981 (шаг 250мм)

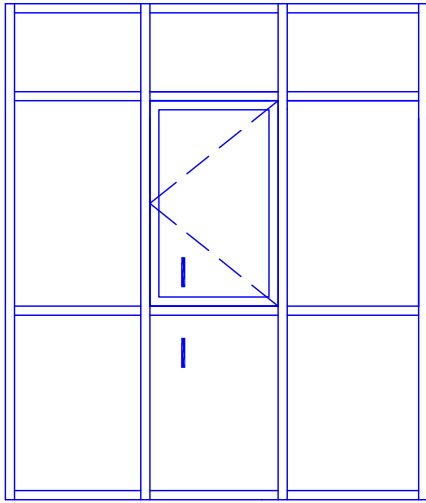
Установка в стоечно-ригельный витраж



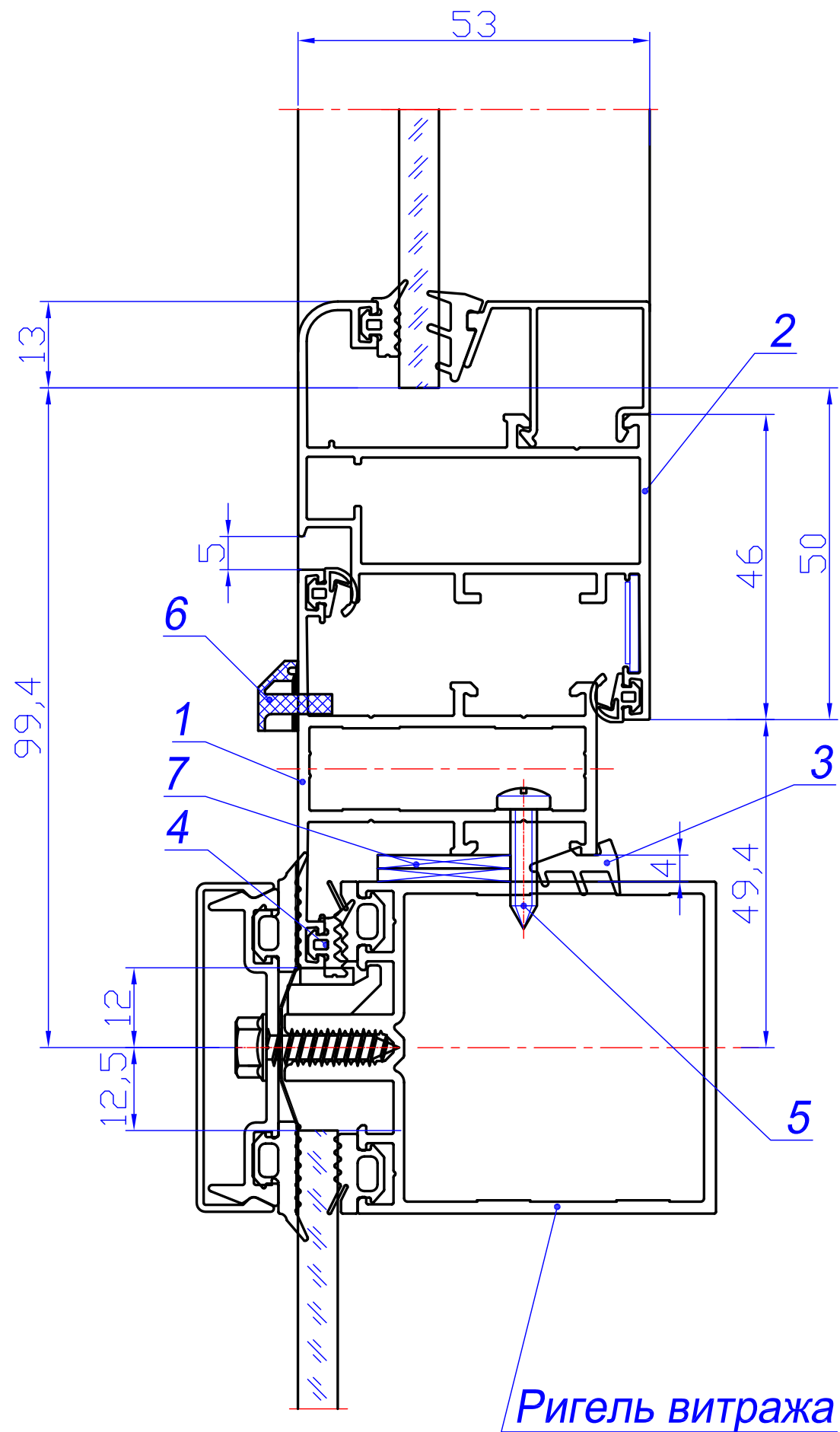
Стойка витража



№ поз.	Артикул
1	45.200.00
2	45.300.00
3	РУ-65.02
4	РУ-65.01
5	ВС 4.2x19 DIN 7981 (шаг 250 мм)
6	Пластина 20x2x100 (2шт.)

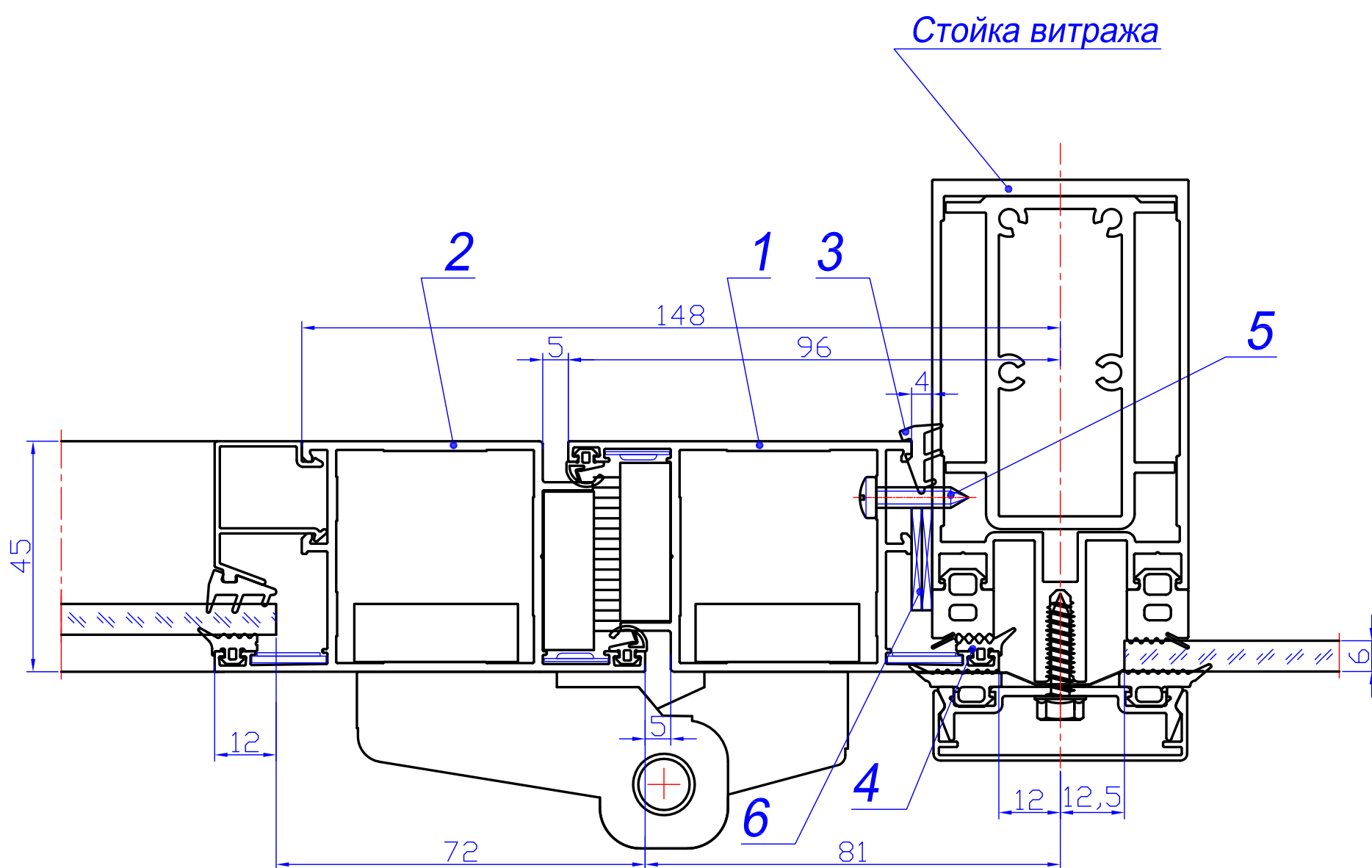
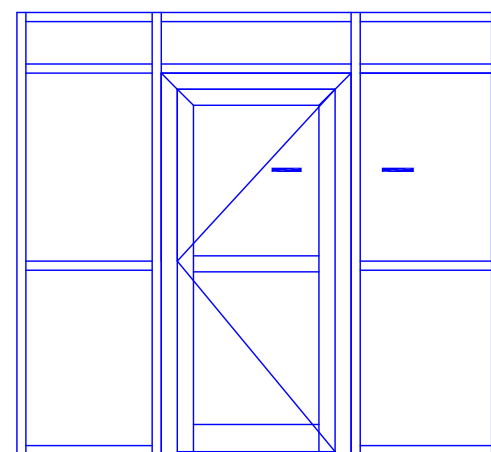


Установка в стоечно-ригельный витраж

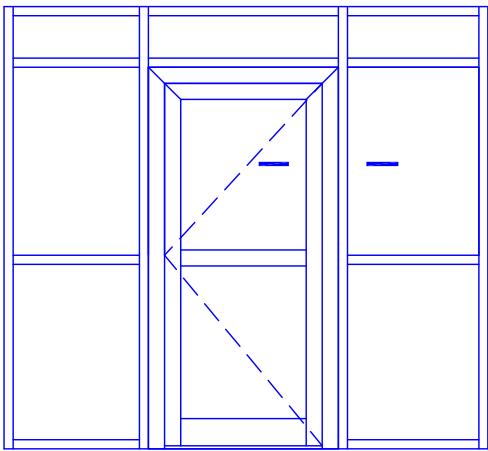


№ поз.	Артикул
1	45.200.00
2	45.300.00
3	РУ-65.02
4	РУ-65.01
5	ВС 4.2x19 DIN 7981 (шаг 250 мм)
6	РПИ-004
7	Пластина 20x2x100 (2 шт.)

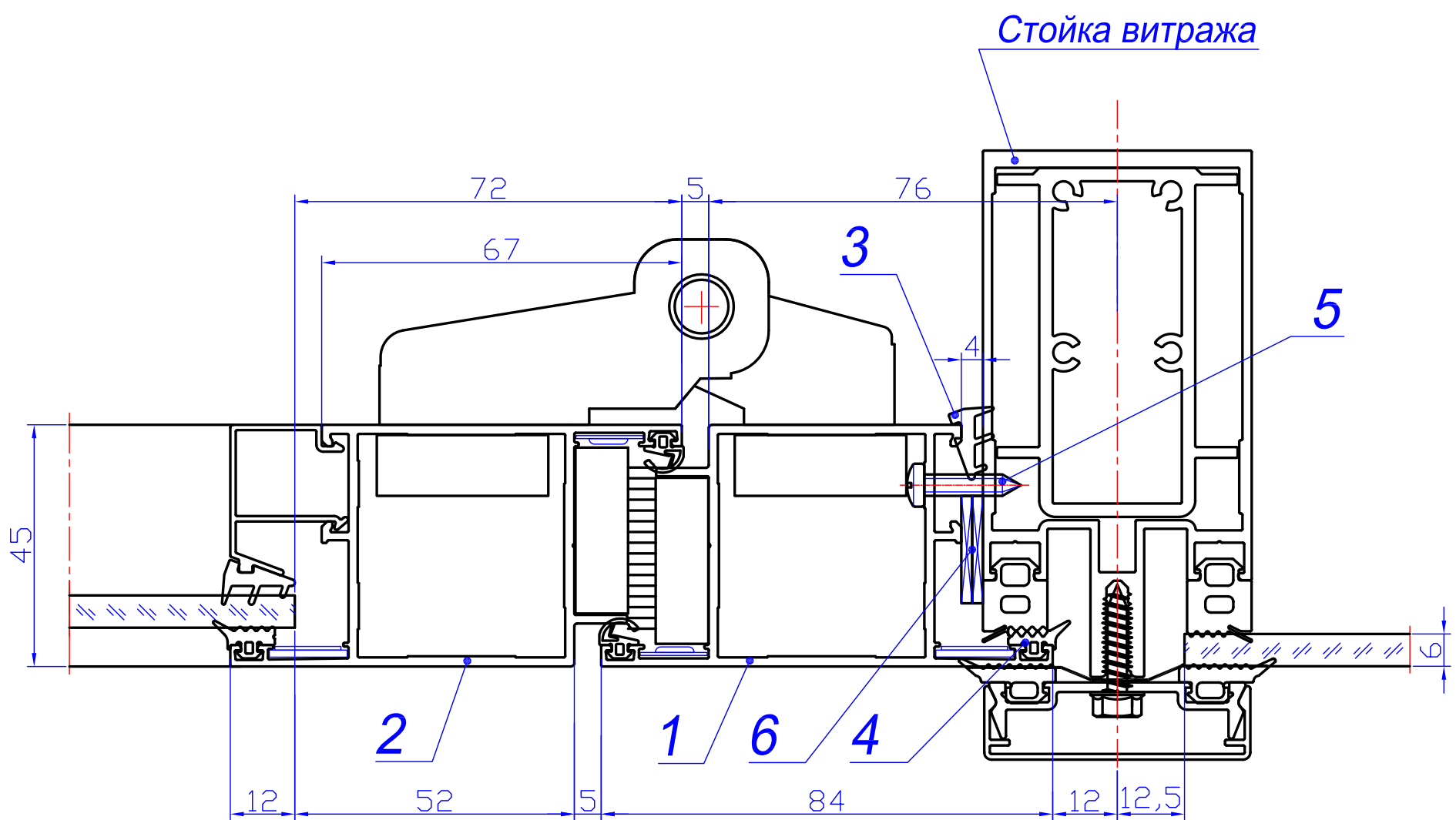
Установка в стоечно-ригельный витраж
Открывание наружу



№ поз.	Артикул
1	45.520.00
2	45.530.00
3	РУ-65.02
4	РУ-65.01
5	ВС 4.2x19 DIN 7981 (шаг 250 мм)
6	Пластина 20x2x100 (2 шт.)

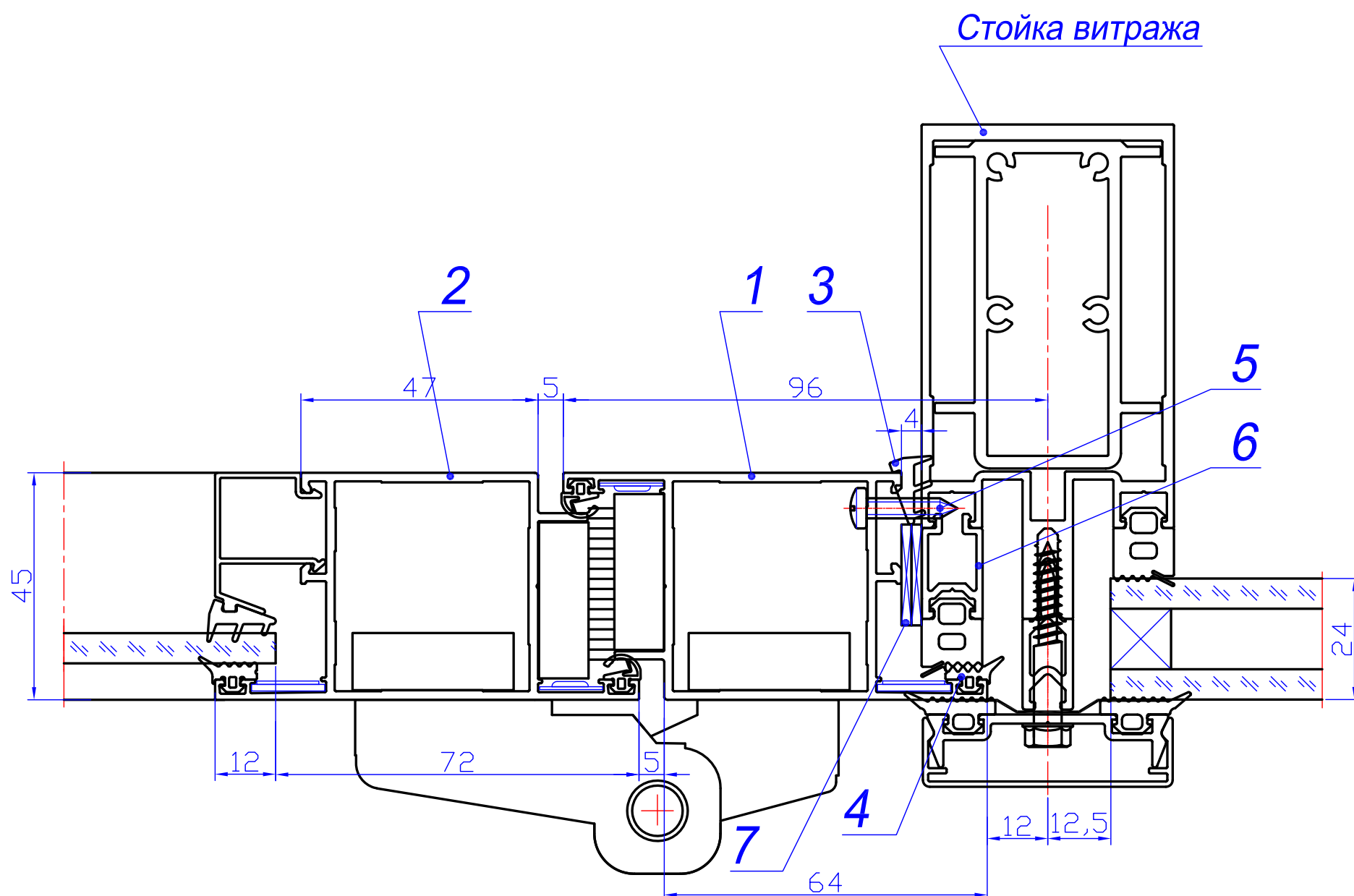
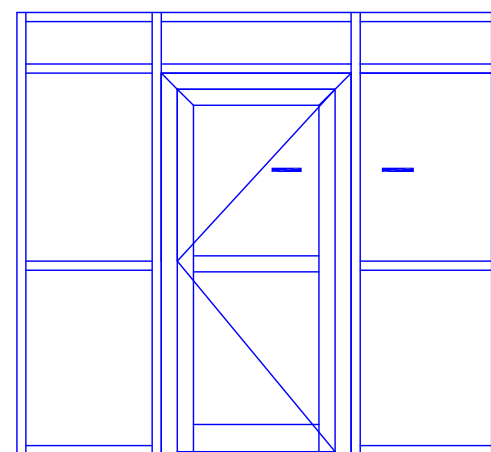


Установка в стоечно-ригельный витраж
Открывание внутрь

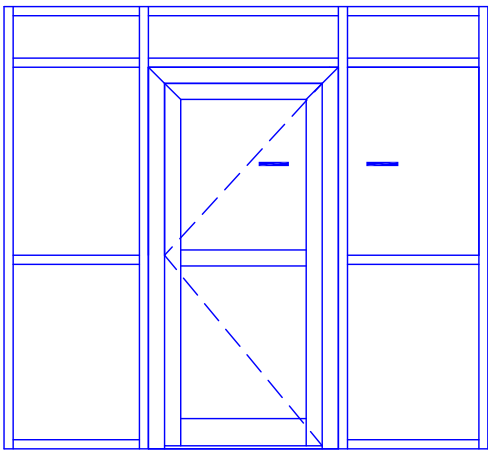


№ поз.	Артикул
1	45.530.00
2	45.520.00
3	РУ-65.02
4	РУ-65.01
5	ВС 4.2x19 DIN 7981 (шаг 250 мм)
6	Пластина 20x2x100 (2шт.)

Установка в стоечно-ригельный витраж
Открывание наружу

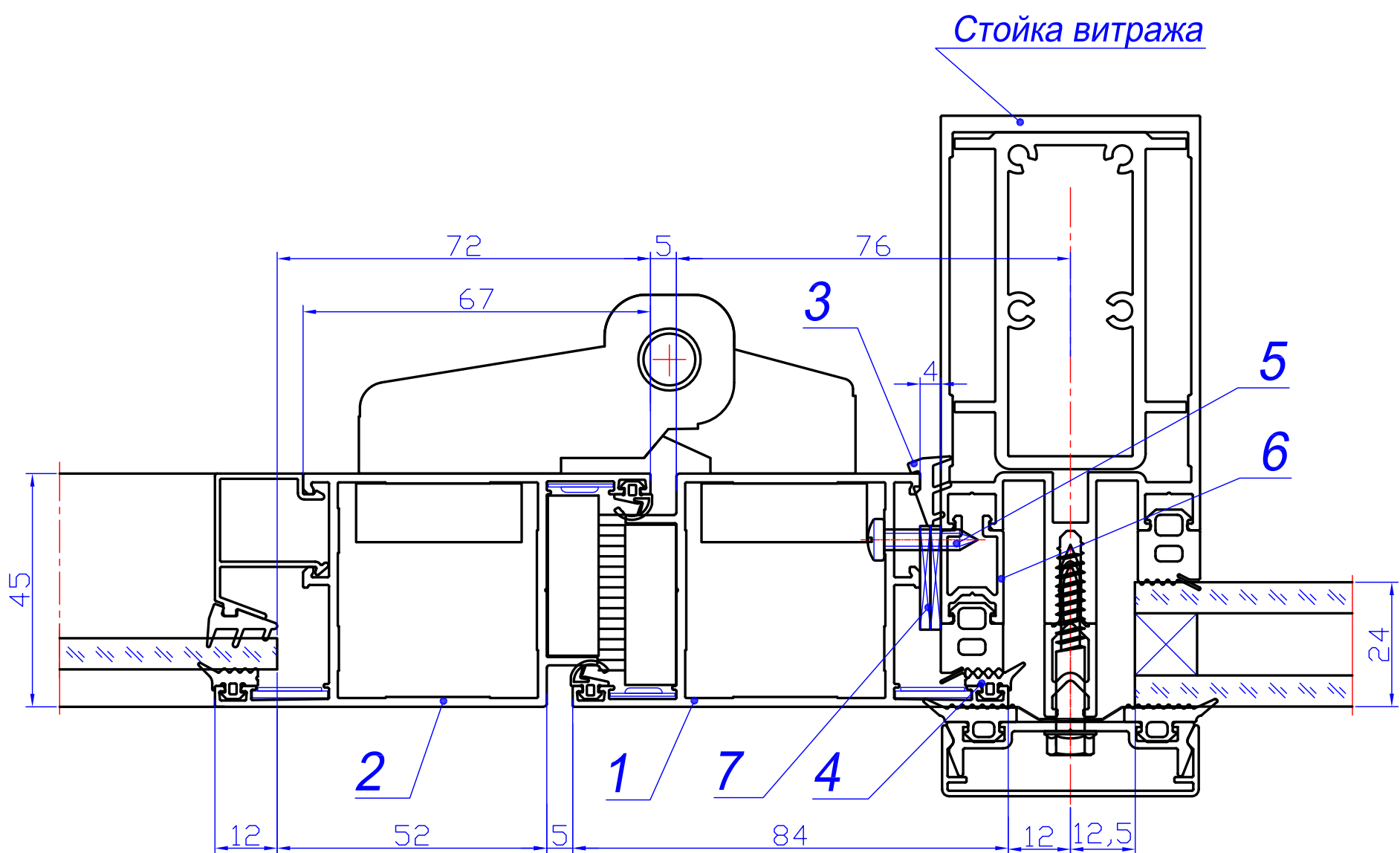


№ поз.	Артикул
1	45.520.00
2	45.530.00
3	ПУ-65.02
4	ПУ-65.01
5	ВС 4.2x19 DIN 7981 (шаг 250мм)
6	500.700.02
7	Пластина 20x2x100 (2шт.)



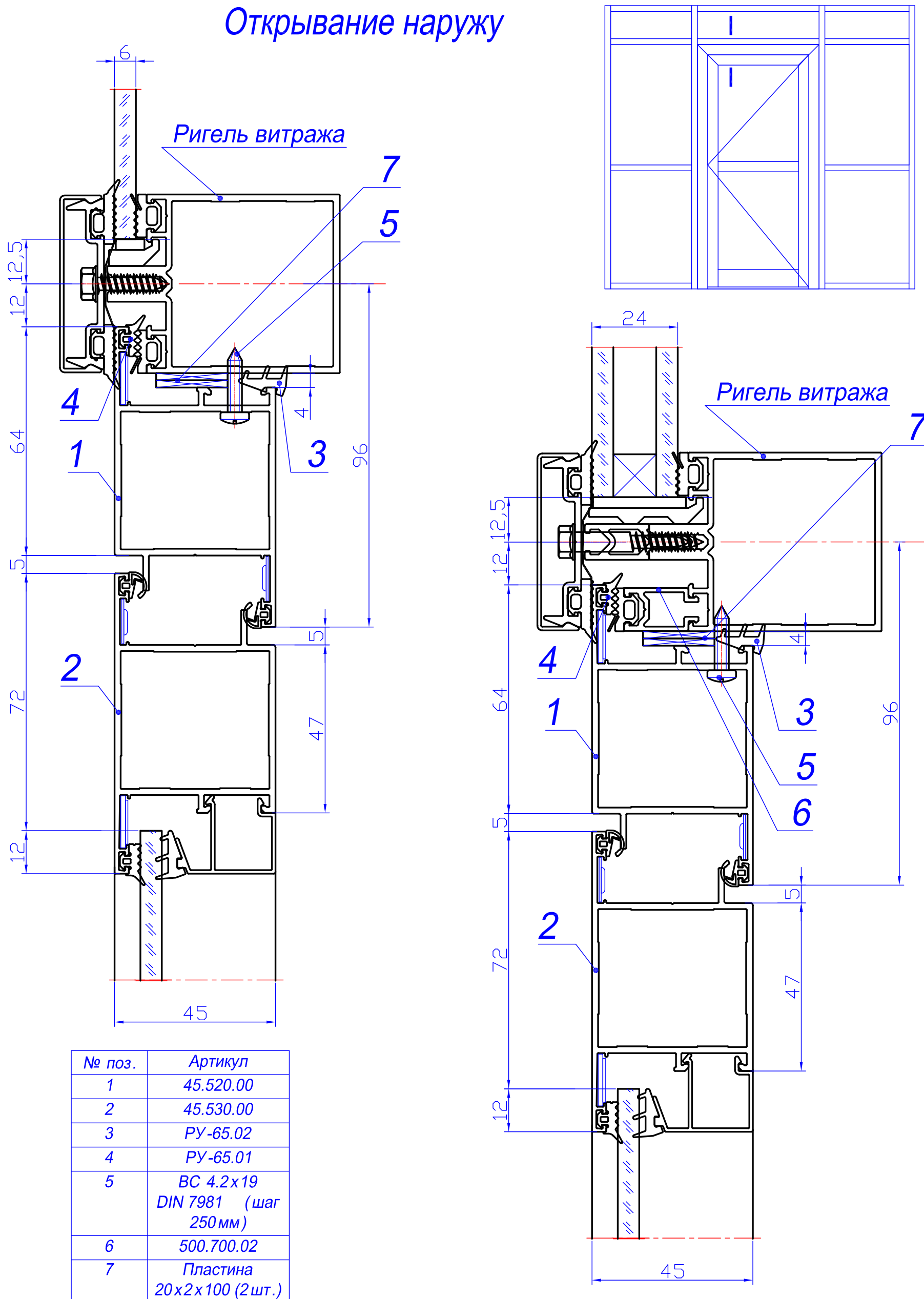
Установка в стоечно-ригельный витраж

Открывание внутрь

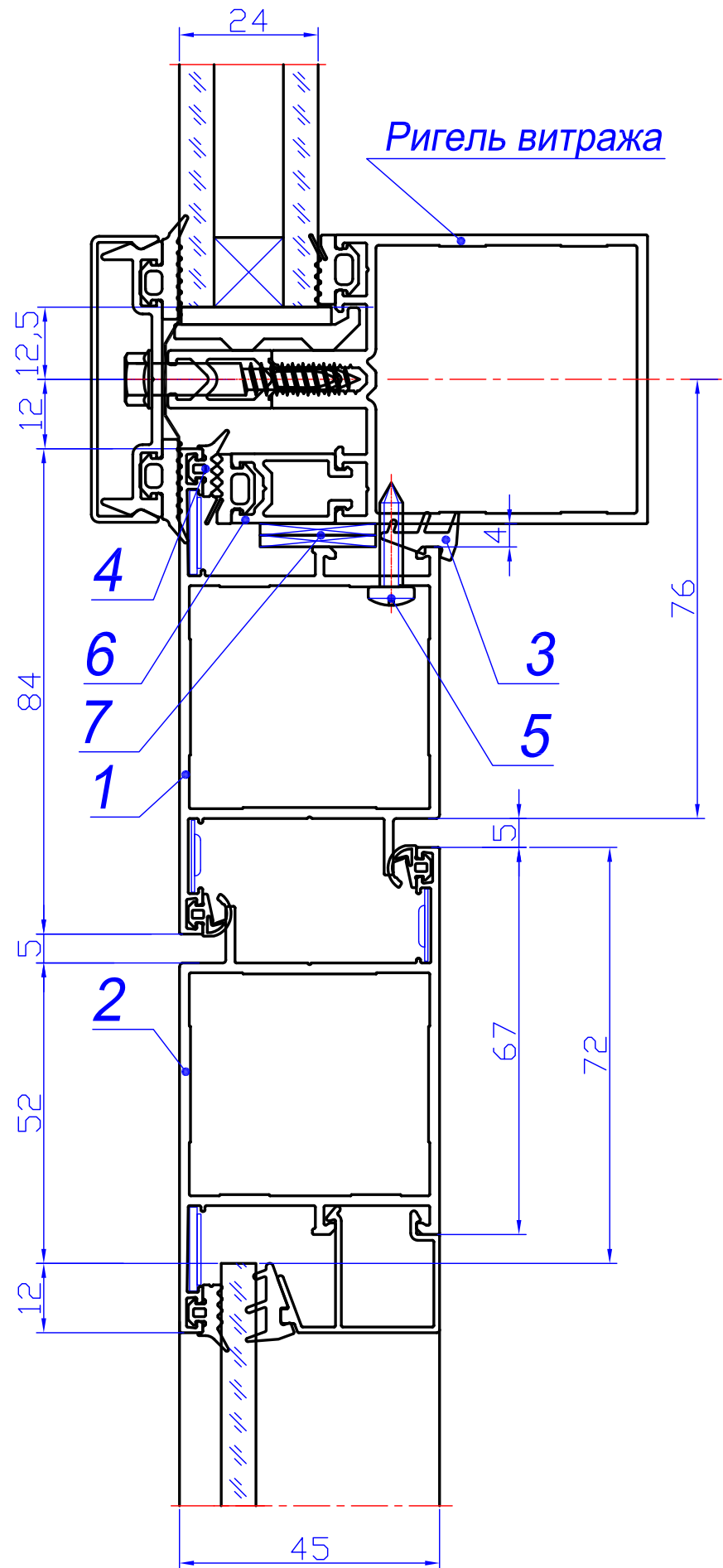
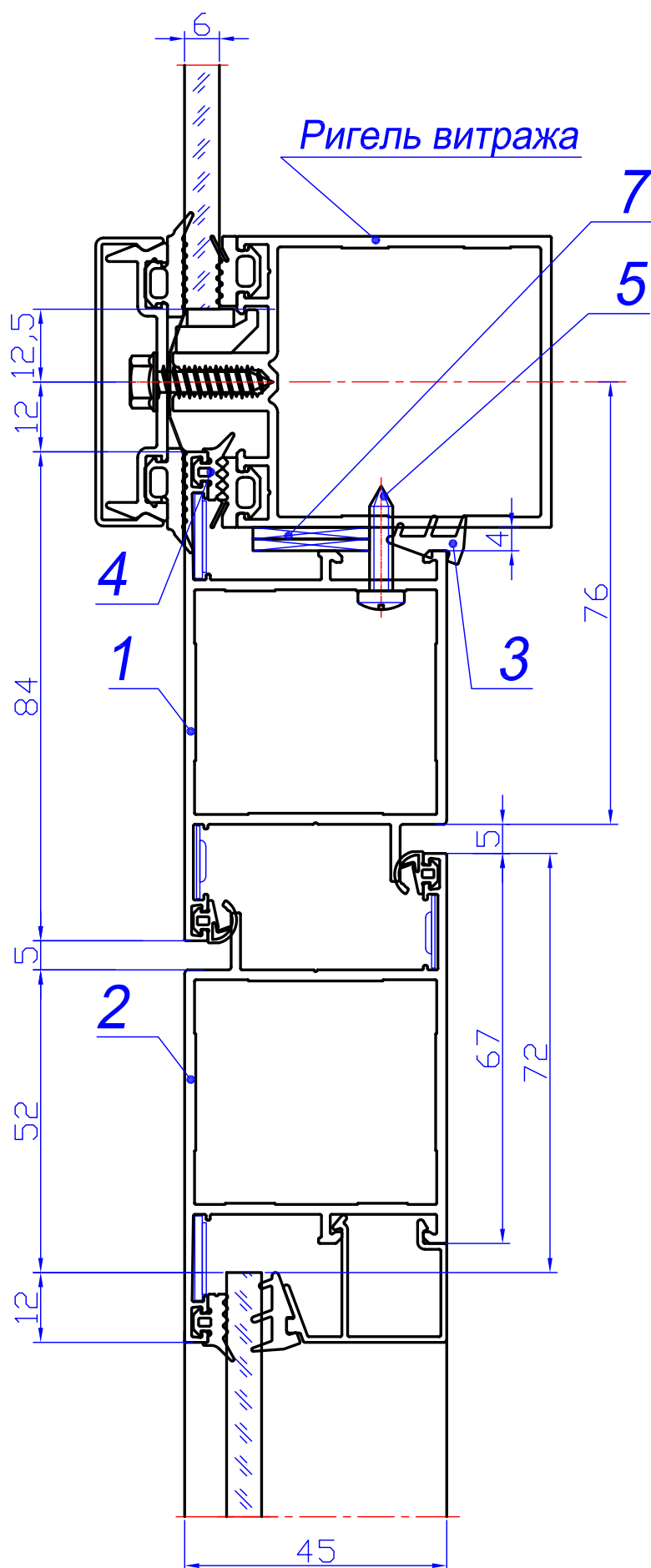
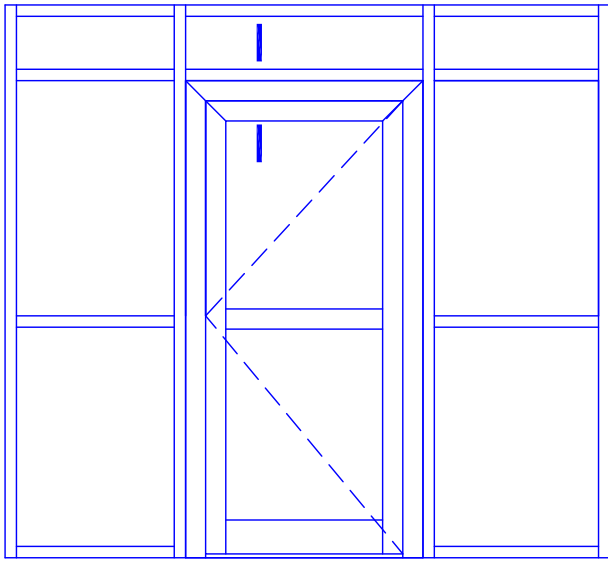


№ поз.	Артикул
1	45.530.00
2	45.520.00
3	РУ-65.02
4	РУ-65.01
5	ВС 4.2x19 DIN 7981 (шаг 250мм)
6	500.700.02
7	Пластина 20x2x100 (2шт.)

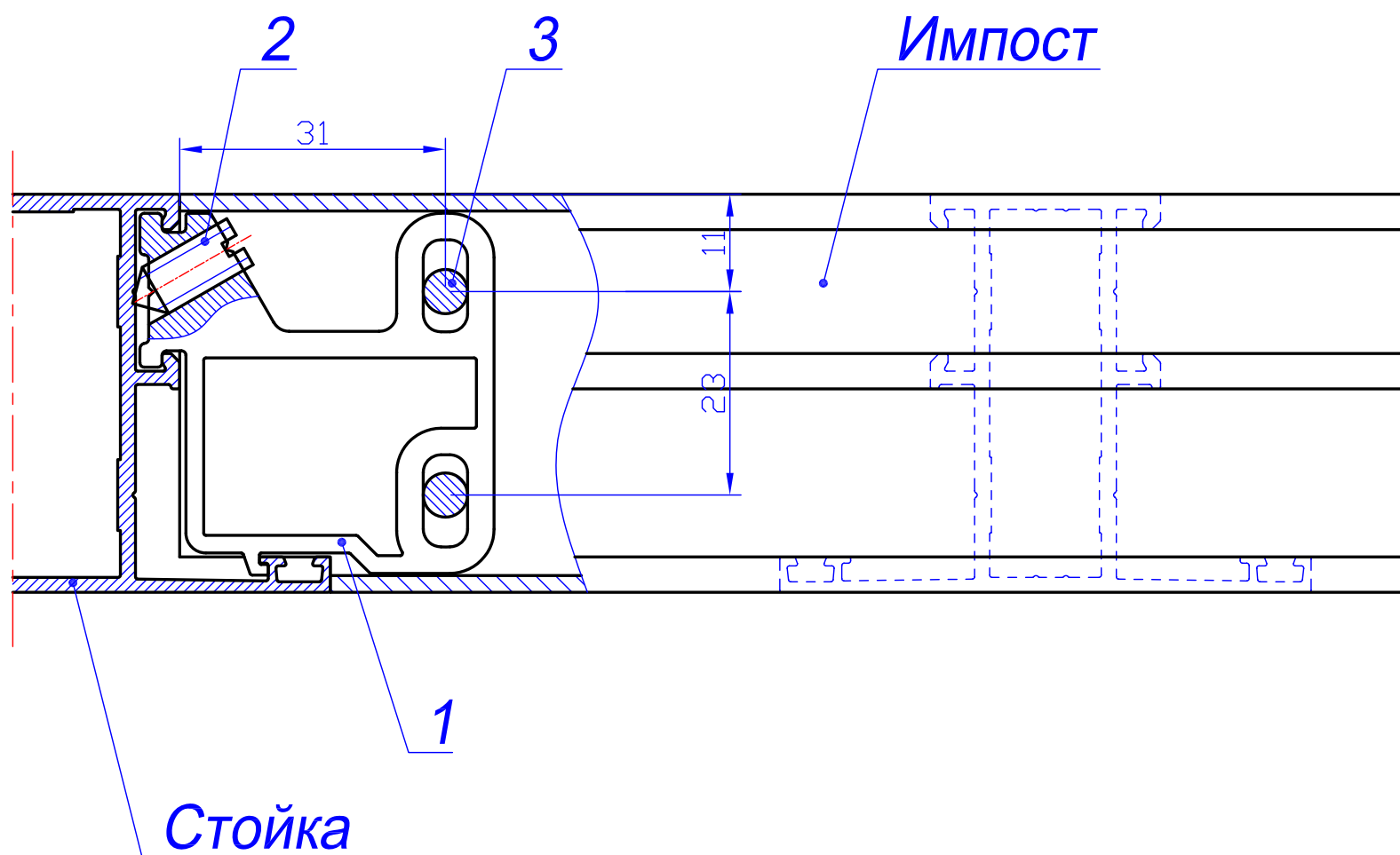
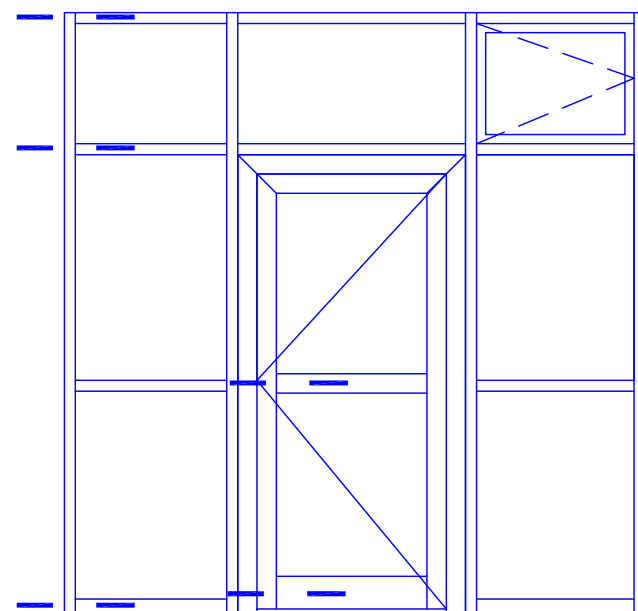
Установка в стоечно-ригельный витраж
Открывание наружу



Установка в стоечно-ригельный витраж
Открывание внутрь



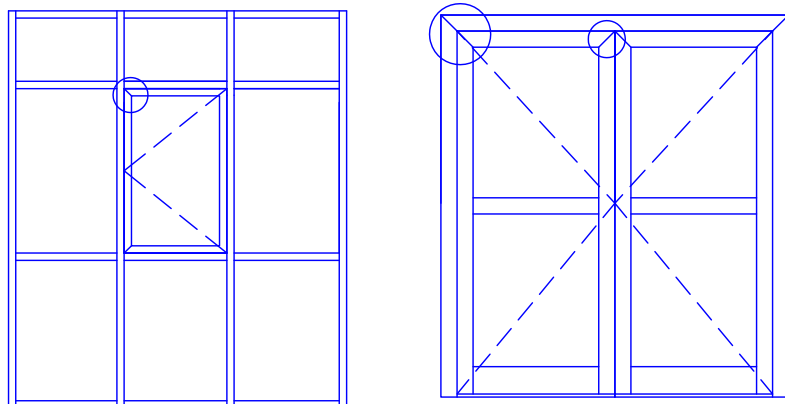
№ поз.	Артикул
1	45.530.00
2	45.520.00
3	РУ-65.02
4	РУ-65.01
5	ВС 4.2x19 DIN 7981 (шаг 250 мм)
6	500.700.02
7	Пластина 20x2x100 (2шт.)



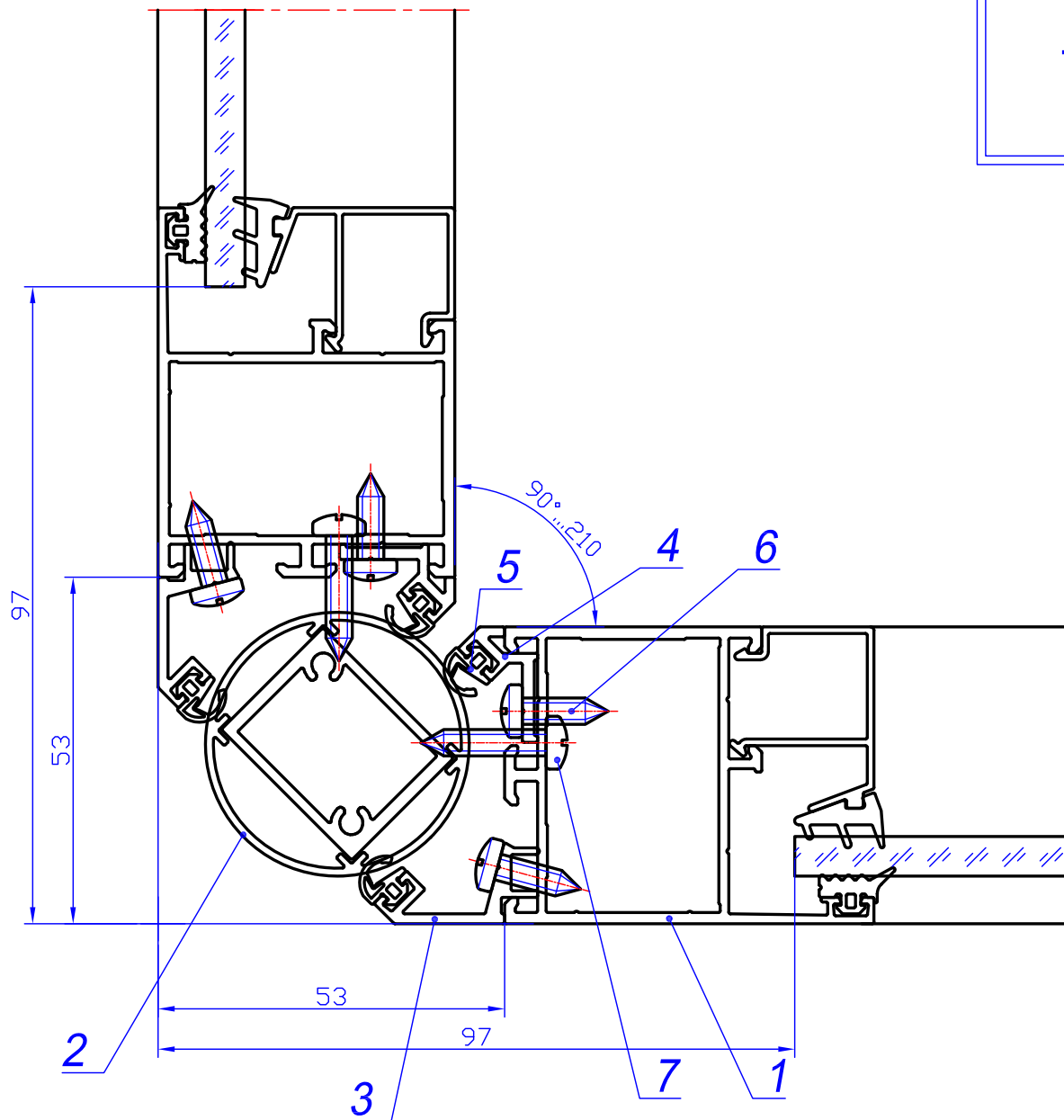
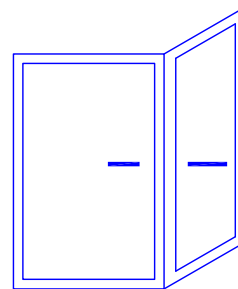
Артикул импоста	Длина закладной 45.002.01, мм.	Кол-во нагелей РМИ-65.03, шт.
45.100.00	11,5	2
45.100.01	25,5	2
45.200.00	11,5	2
45.200.01	25,5	2
45.550.00	2 x 49,5	4

№ поз.	Артикул
1	45.002.01
2	Винт М6х14
3	РМИ-65.03

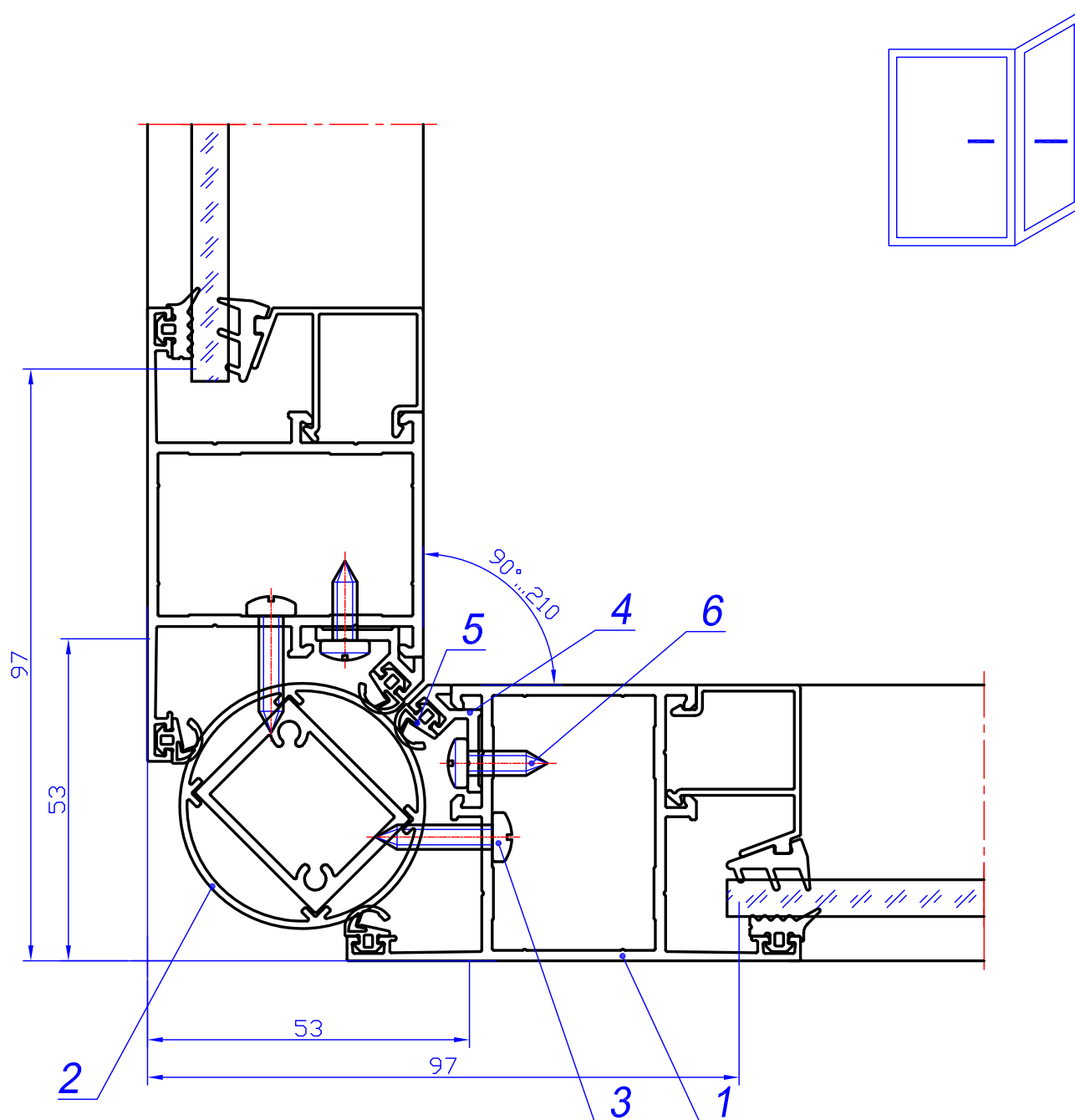
Угловое соединение профилей



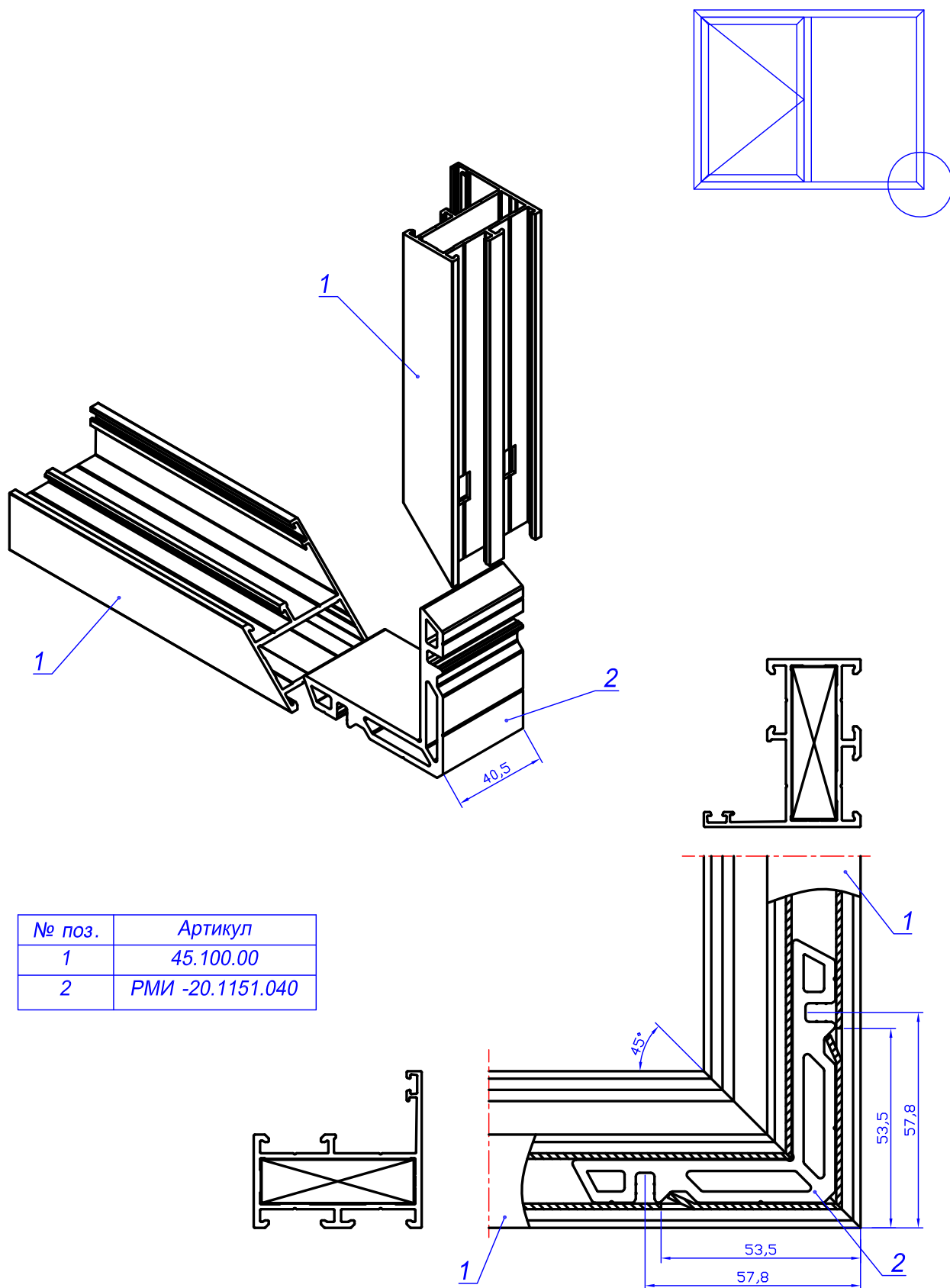
Артикулы соединяемых профилей	Артикул угловой закладной	Длина закладной, мм.	Артикул выравнивающих уголков
45.100.00 + 45.100.00	20.115.01	40,5	
45.100.01 + 45.100.01	20.255.01	40,5	
45.200.00 + 45.200.00	20.115.01	40,5	
45.200.01 + 45.200.01	20.255.01	40,5	
45.300.00 + 45.300.00	20.155.01	40,5	РПИ-008
45.300.01 + 45.300.01	20.375.01	40,5	РПИ-008
45.510.00 + 45.510.00	20.375.01	40,5	РМИ-65.01
45.510.01 + 45.510.01	20.375.01	40,5	РПИ-008
45.520.00 + 45.520.00	20.375.01	40,5	РПИ-008 + РМИ-65.01
45.520.01 + 45.520.01	20.375.01	40,5	РПИ-008 + РПИ-008
45.530.00 + 45.530.00	20.375.01	40,5	РПИ-008 + РМИ-65.01
45.530.01 + 45.530.01	20.375.01	40,5	РПИ-008 + РПИ-008
45.520.00 + 45.530.00	20.375.01	40,5	РПИ-008
45.520.01 + 45.530.01	20.375.01	40,5	РПИ-008



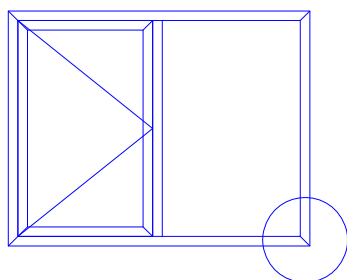
№ поз.	Артикул
1	45.100.01
2	45.810.00
3	65.800.01
4	65.800.02
5	ПУ-65.05
6	BC 4,2x13 DIN 7981
7	BC 4,2x19 DIN 7981



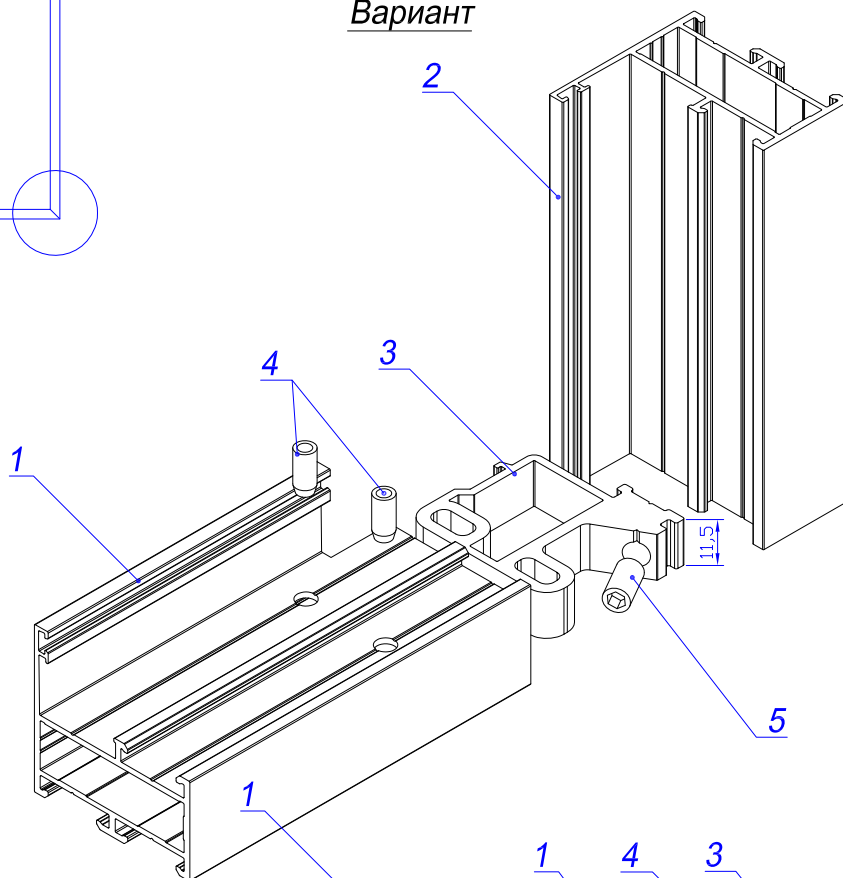
№ поз.	Артикул
1	45.200.01
2	45.810.00
3	BC 4,2x19 DIN 7981
4	65.800.02
5	ПУ-65.05
6	BC 4,2x13 DIN 7981



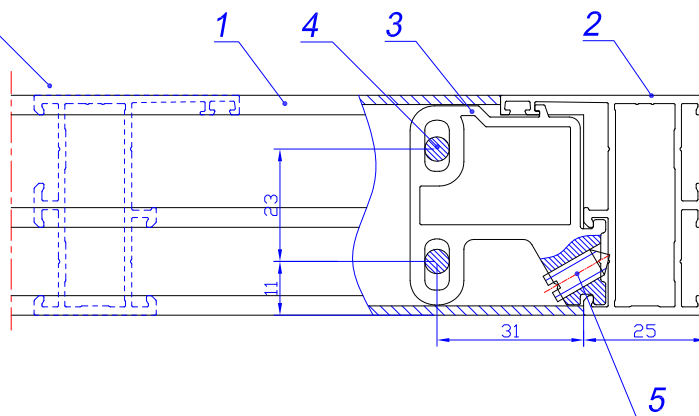
При сборке соединения использовать спец. клей для склеивания алюминия.



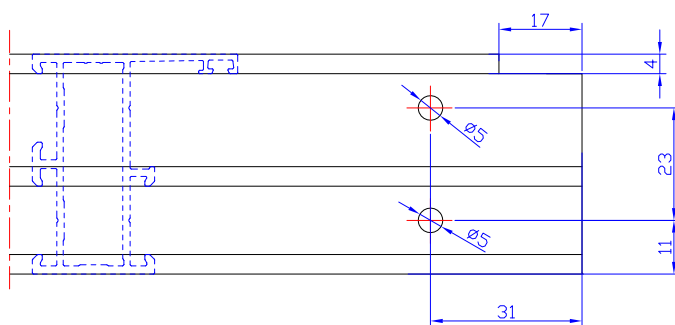
Вариант

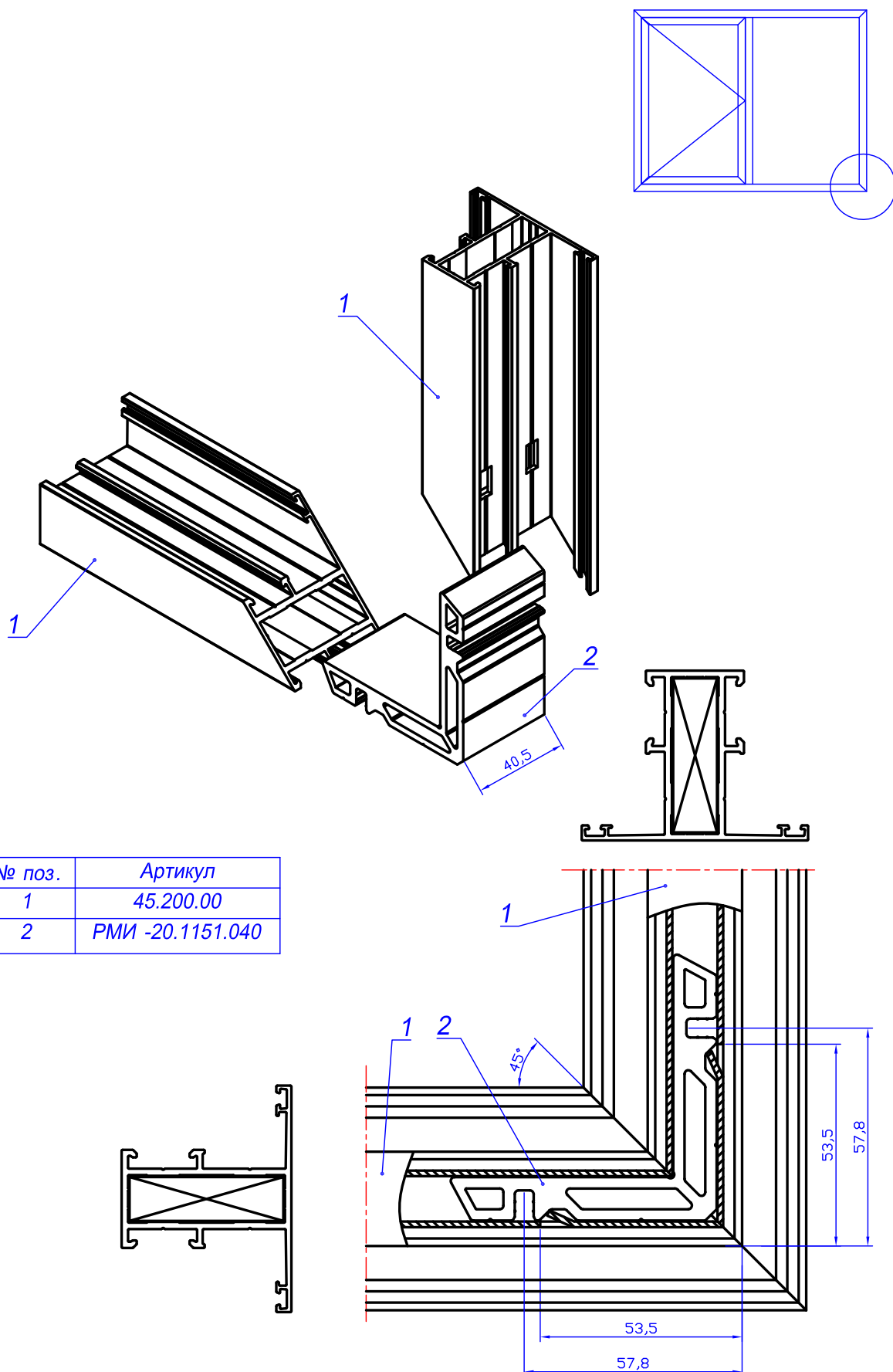


№ поз.	Артикул
1	45.100.00
2	45.100.00
3	РМИ-45.0021-011
4	РМИ-65.03
5	Винт М6х14

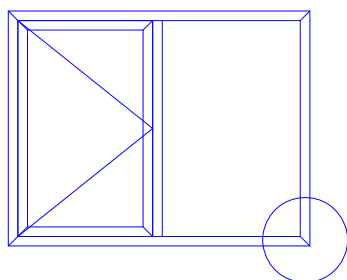


Обработка профиля 45.100.00

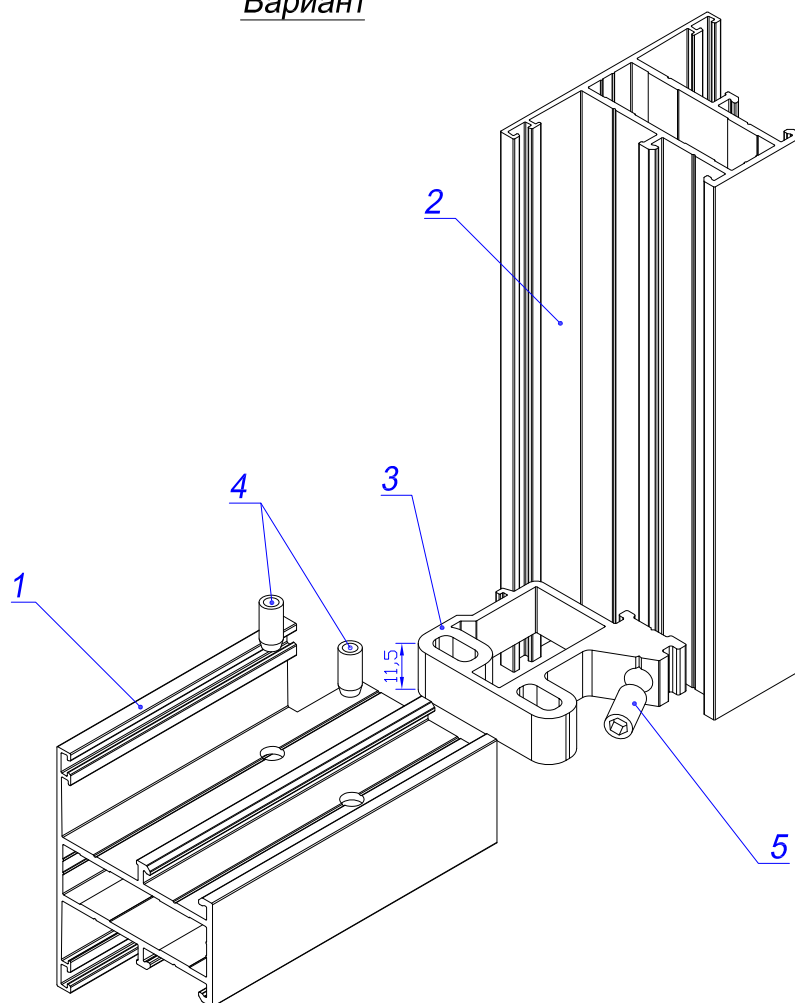




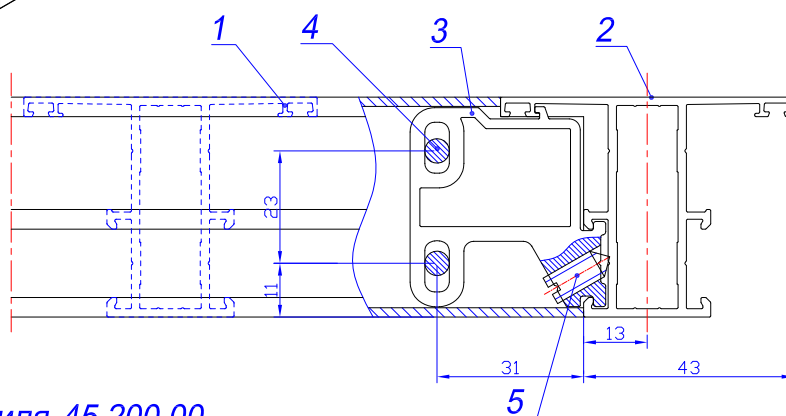
При сборке соединения использовать спец. клей для склеивания алюминия.



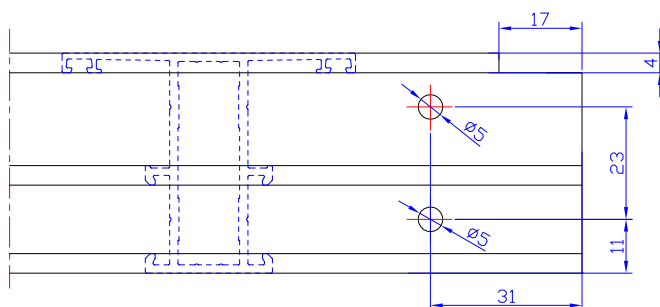
Вариант

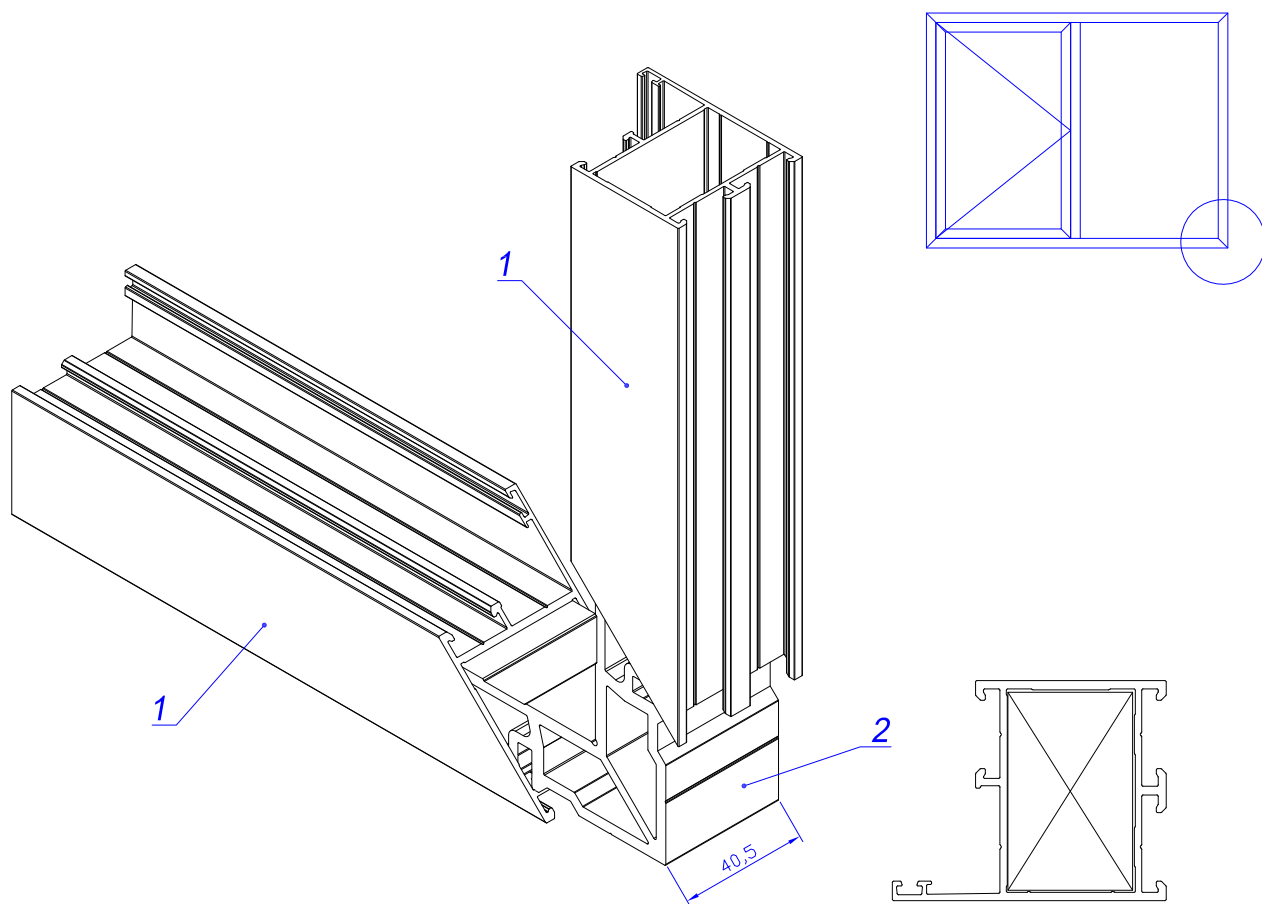


№ поз.	Артикул
1	45.200.00
2	45.200.00
3	РМИ-45.0021-011
4	РМИ-65.03
5	Винт М6х14

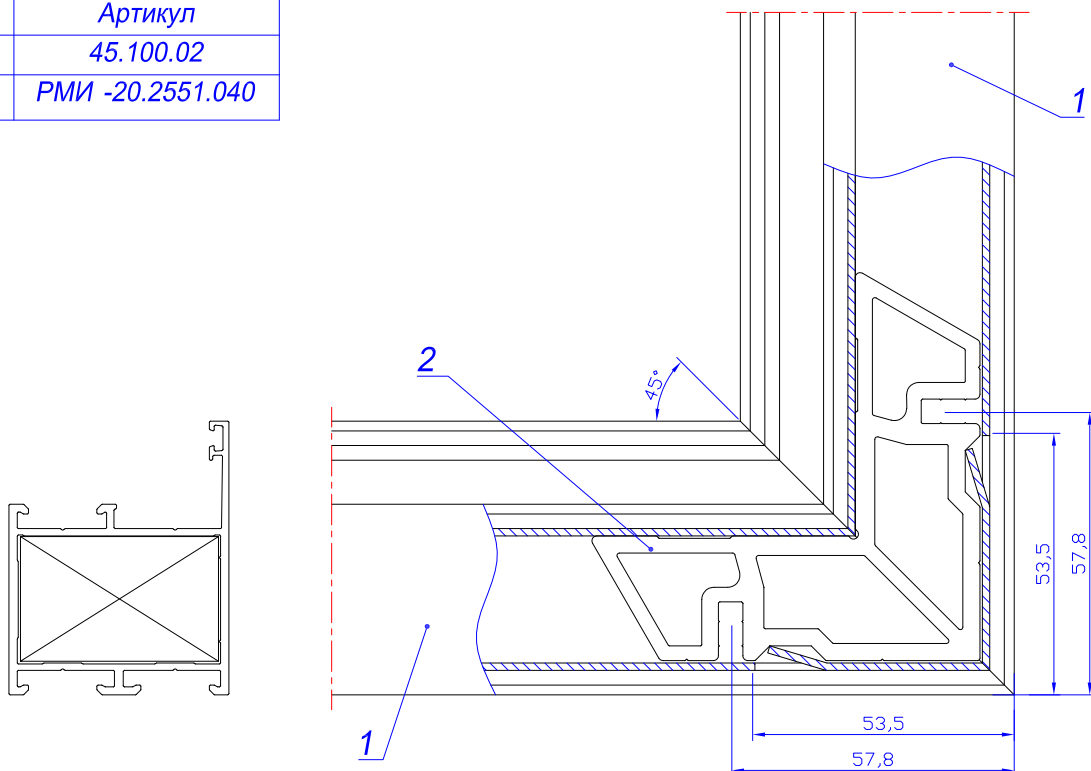


Обработка профиля 45.200.00

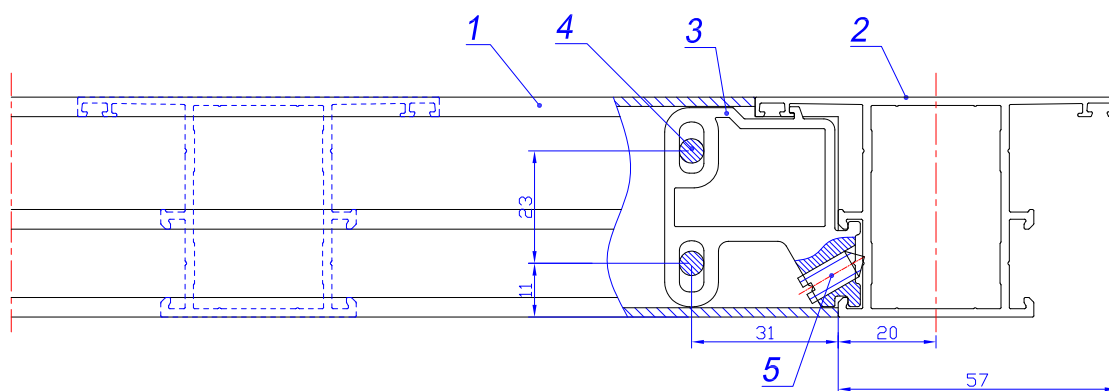
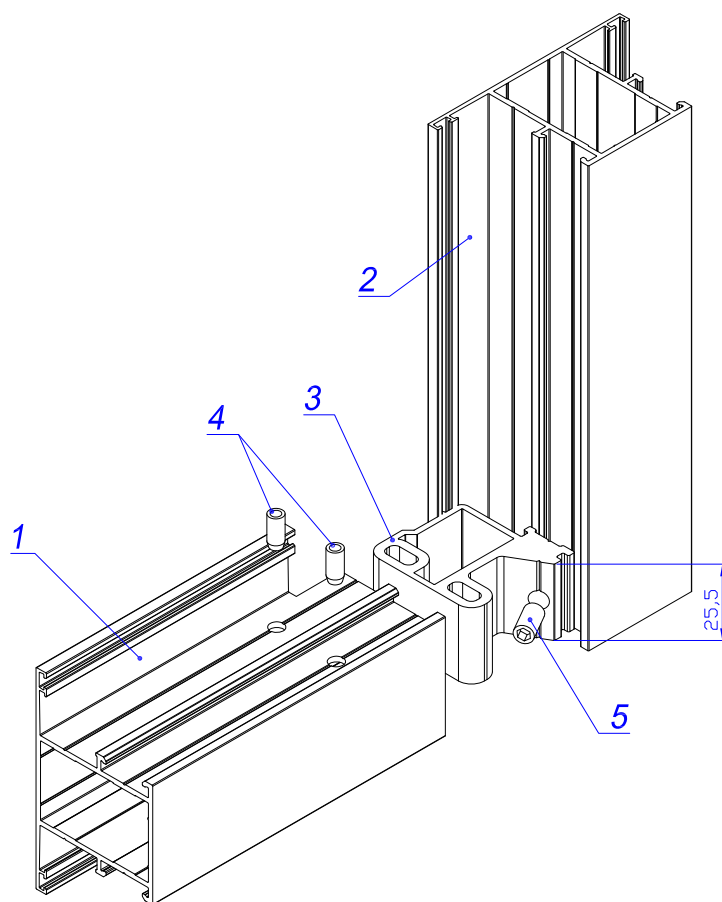
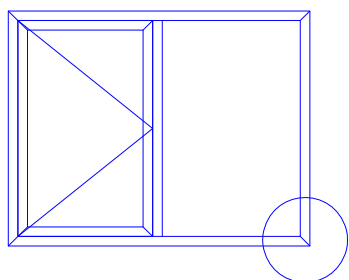




№ поз.	Артикул
1	45.100.02
2	РМИ -20.2551.040

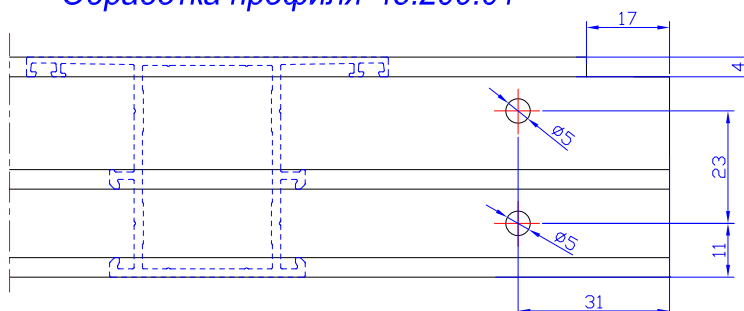


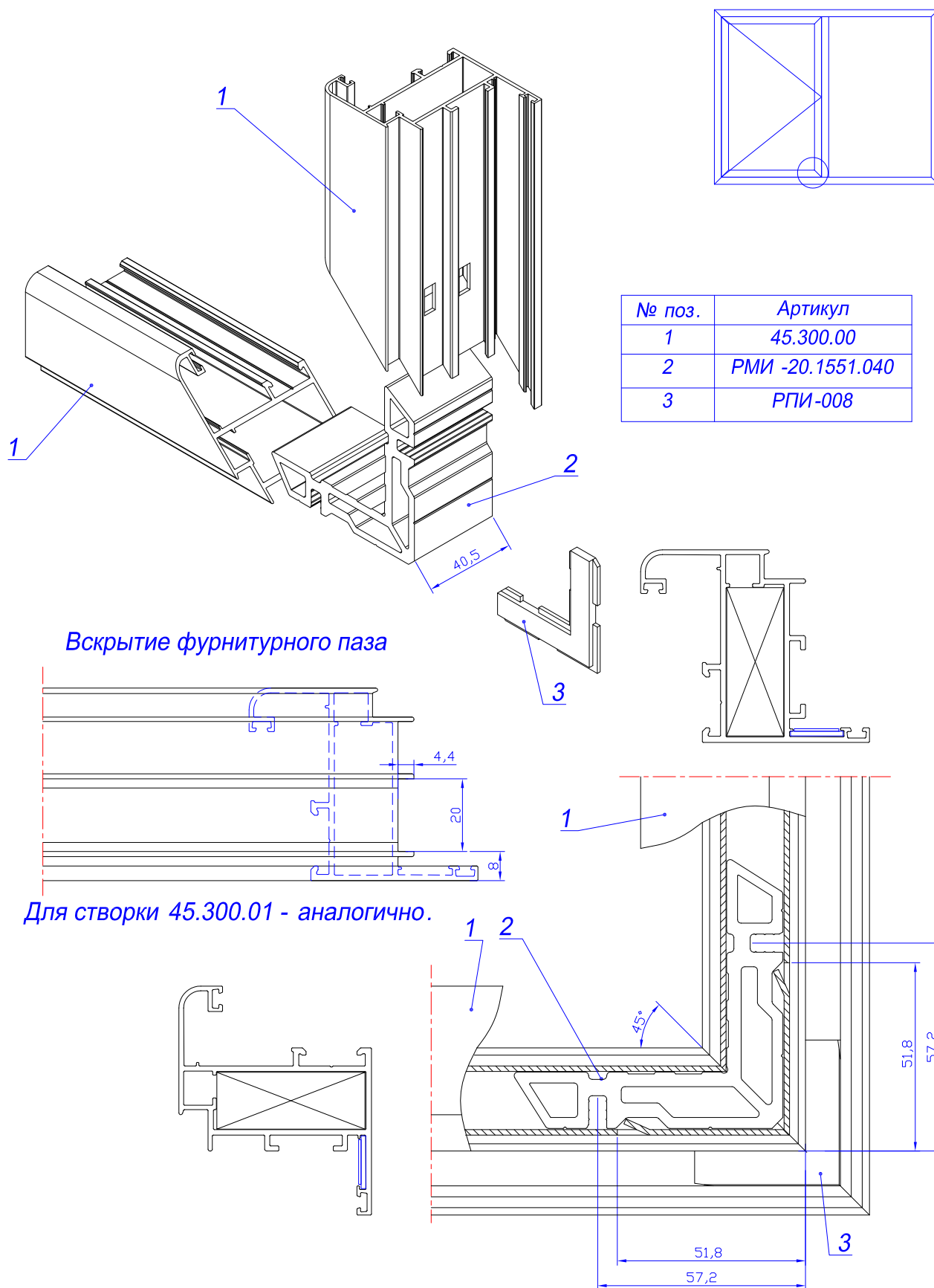
При сборке соединения использовать спец. клей для склеивания алюминия.



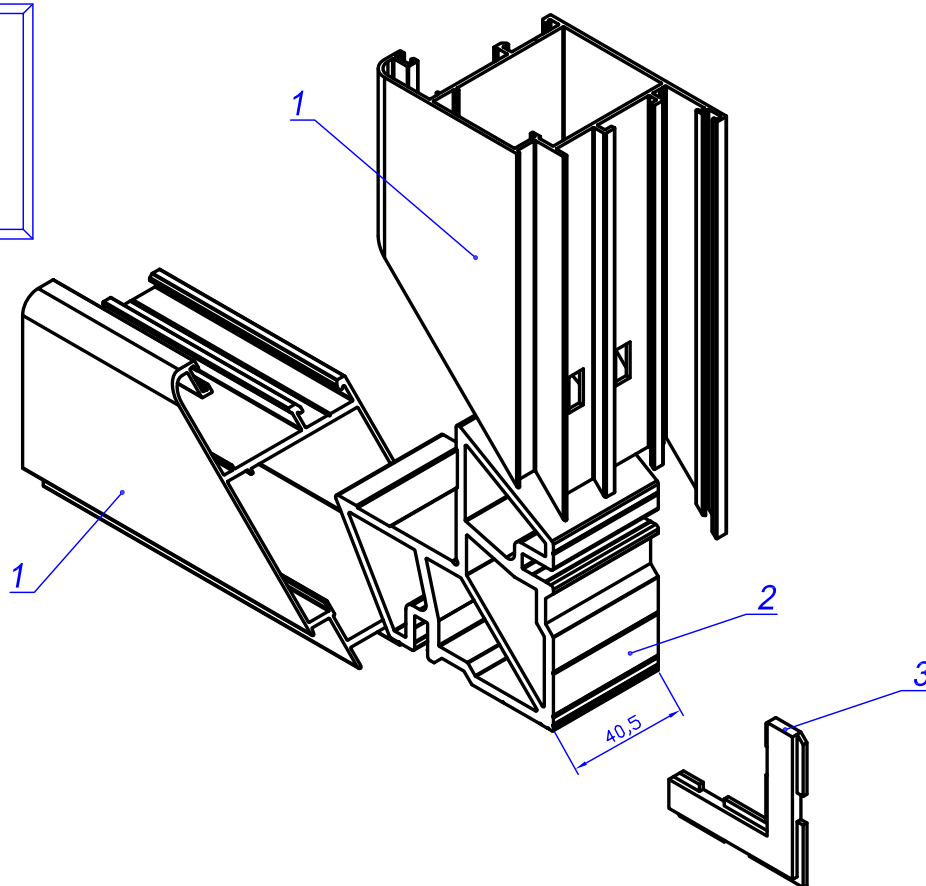
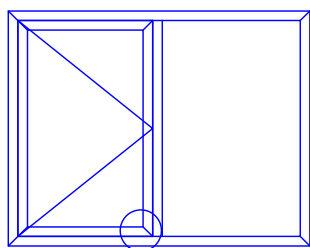
№ поз.	Артикул
1	45.200.01
2	45.200.01
3	РМИ-45.0021-025
4	РМИ-65.03
5	Винт М6х14

Обработка профиля 45.200.01

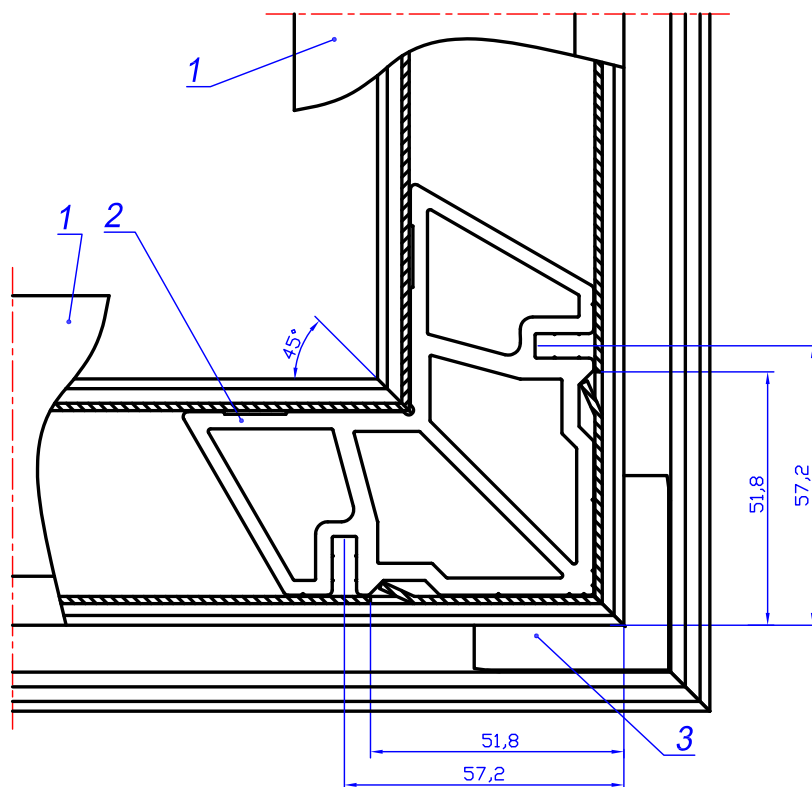
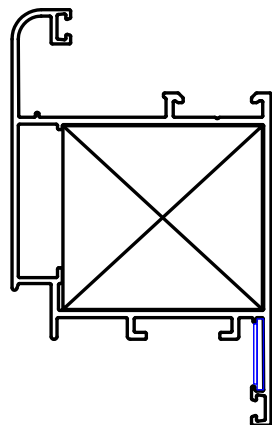




При сборке соединения использовать спец. клей для склеивания алюминия.

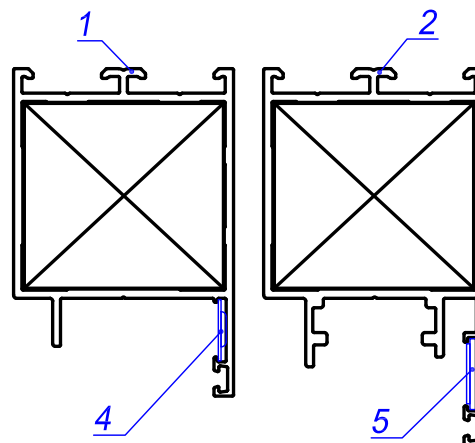
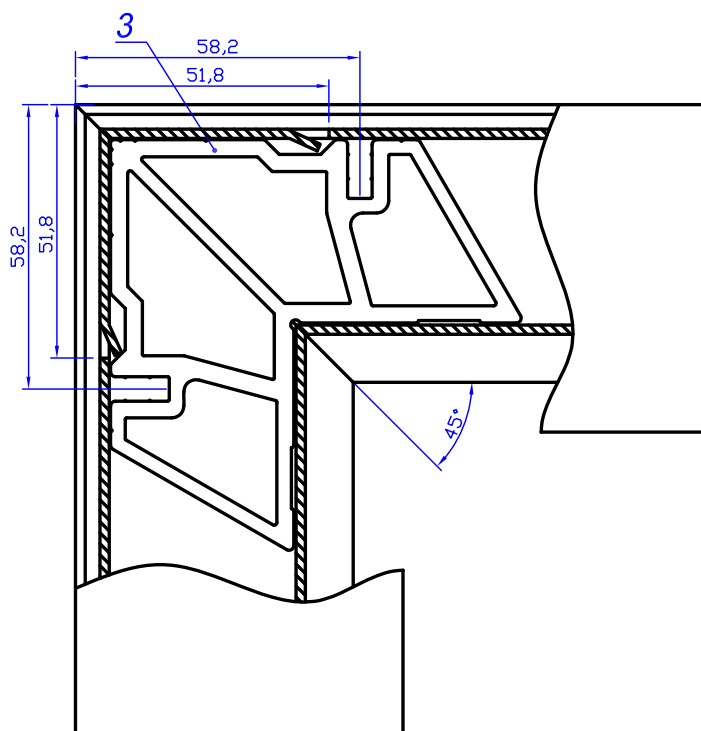
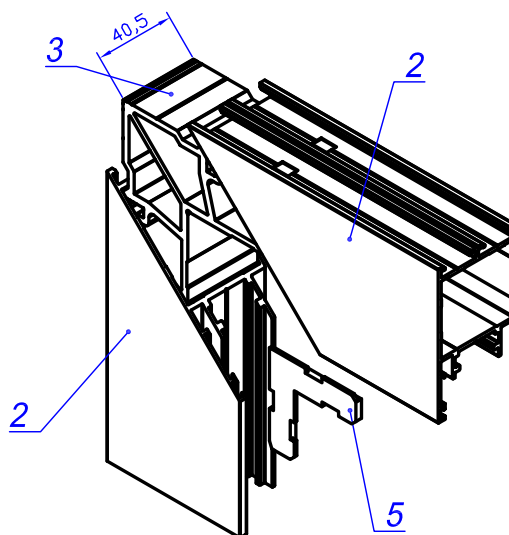
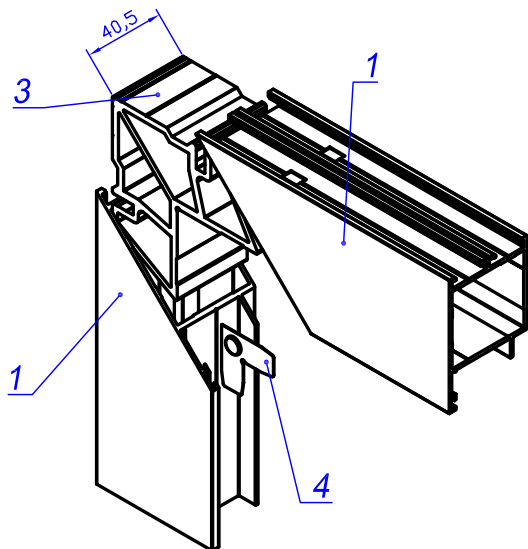
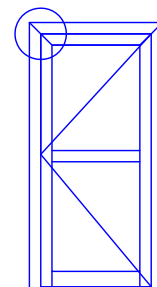


№ поз.	Артикул
1	45.300.01
2	РМИ -20.3751.040
3	РПИ-008



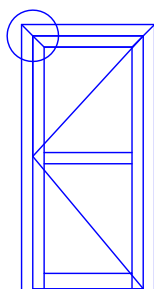
При сборке соединения использовать спец. клей для склеивания алюминия.

Угловое соединение рамы

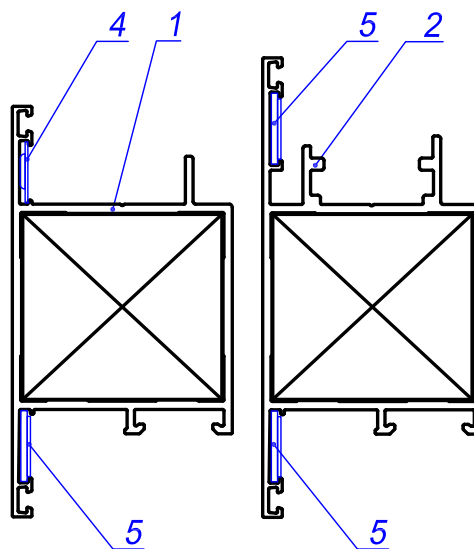
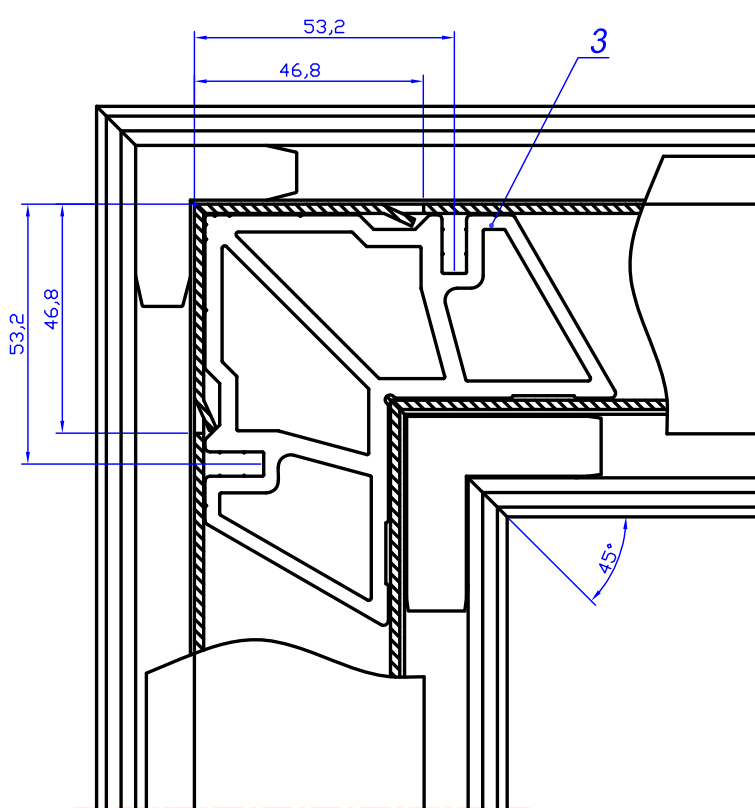
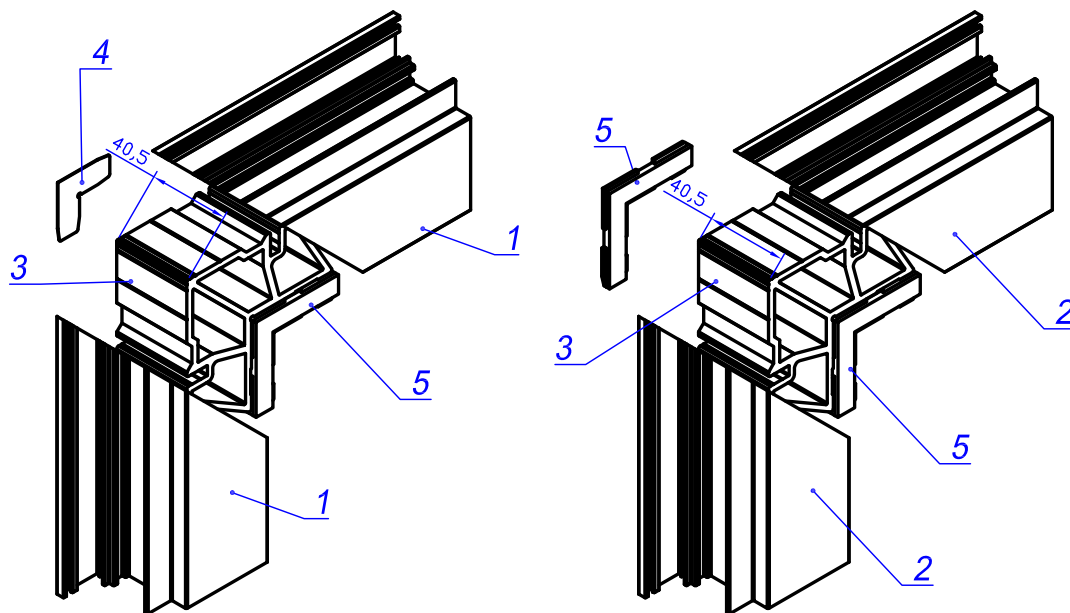


№ поз.	Артикул
1	45.510.00
2	45.510.01
3	РМИ -20.3751.040
4	РМИ-65.01
5	РПИ-008

При сборке соединения использовать спец. клей для склеивания алюминия.



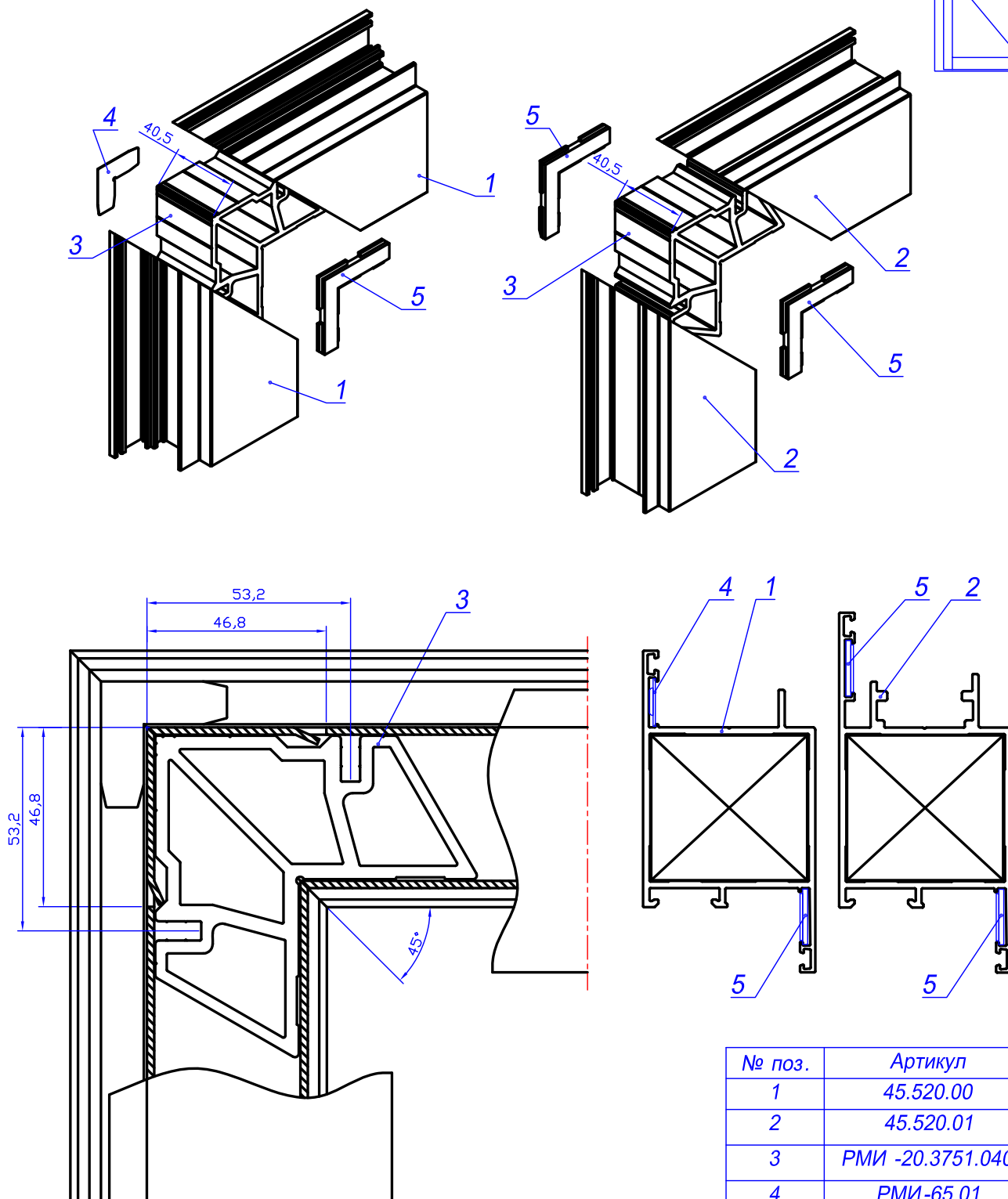
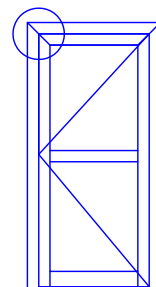
Угловое соединение створки



№ поз.	Артикул
1	45.530.00
2	45.530.01
3	РМИ -20.3751.040
4	РМИ-65.01
5	РПИ-008

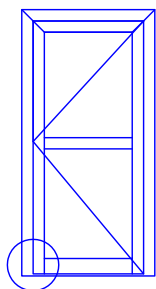
При сборке соединения использовать спец. клей для склеивания алюминия.

Угловое соединение створки

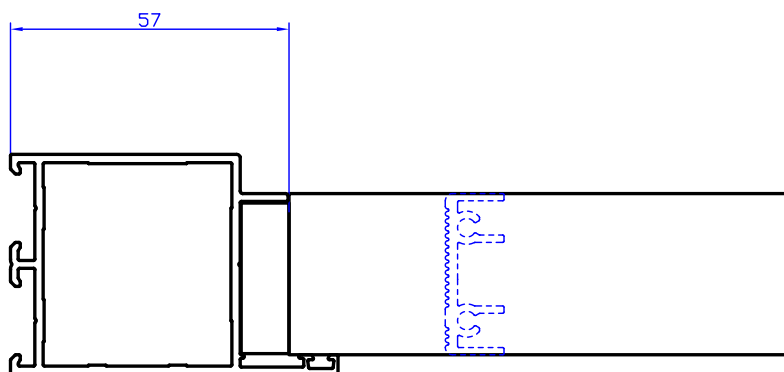
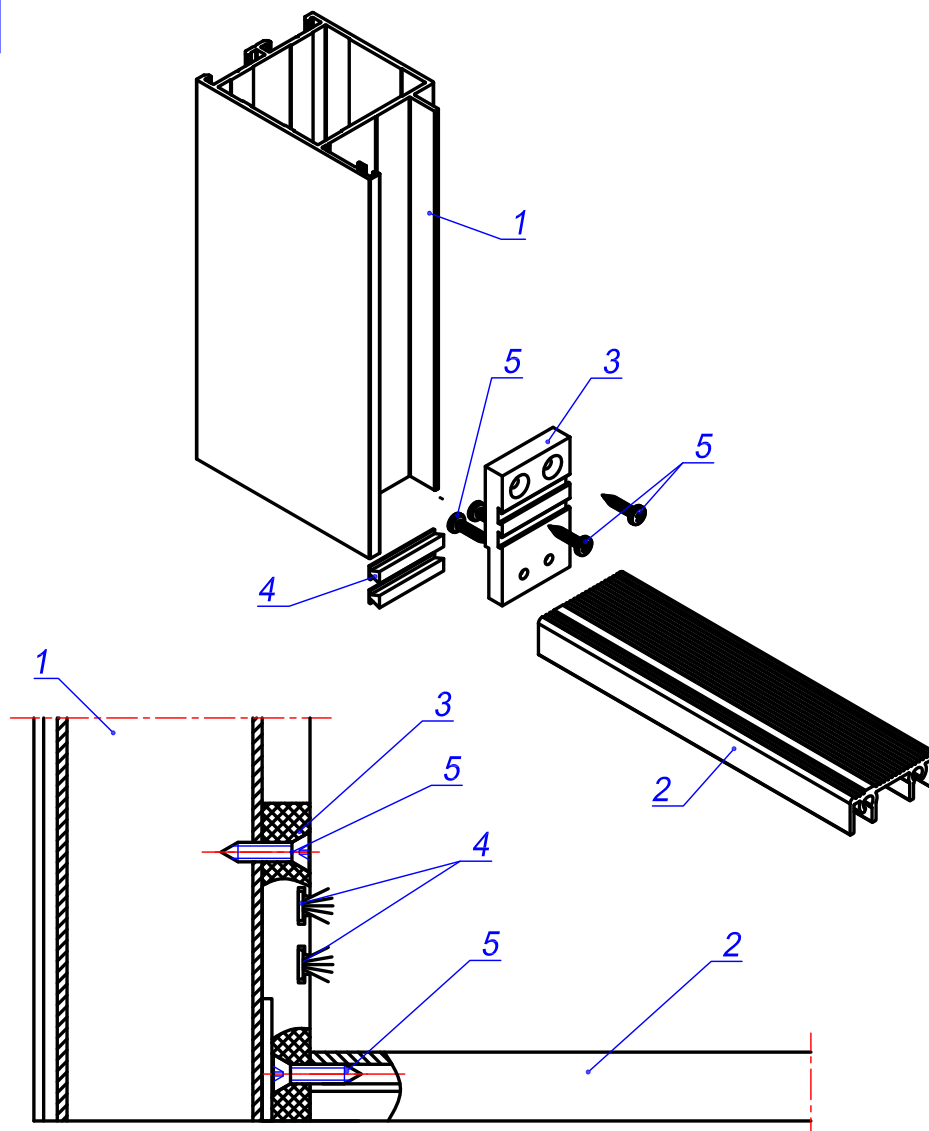


№ поз.	Артикул
1	45.520.00
2	45.520.01
3	РМИ -20.3751.040
4	РМИ-65.01
5	РПИ-008

При сборке соединения использовать спец. клей для склеивания алюминия.

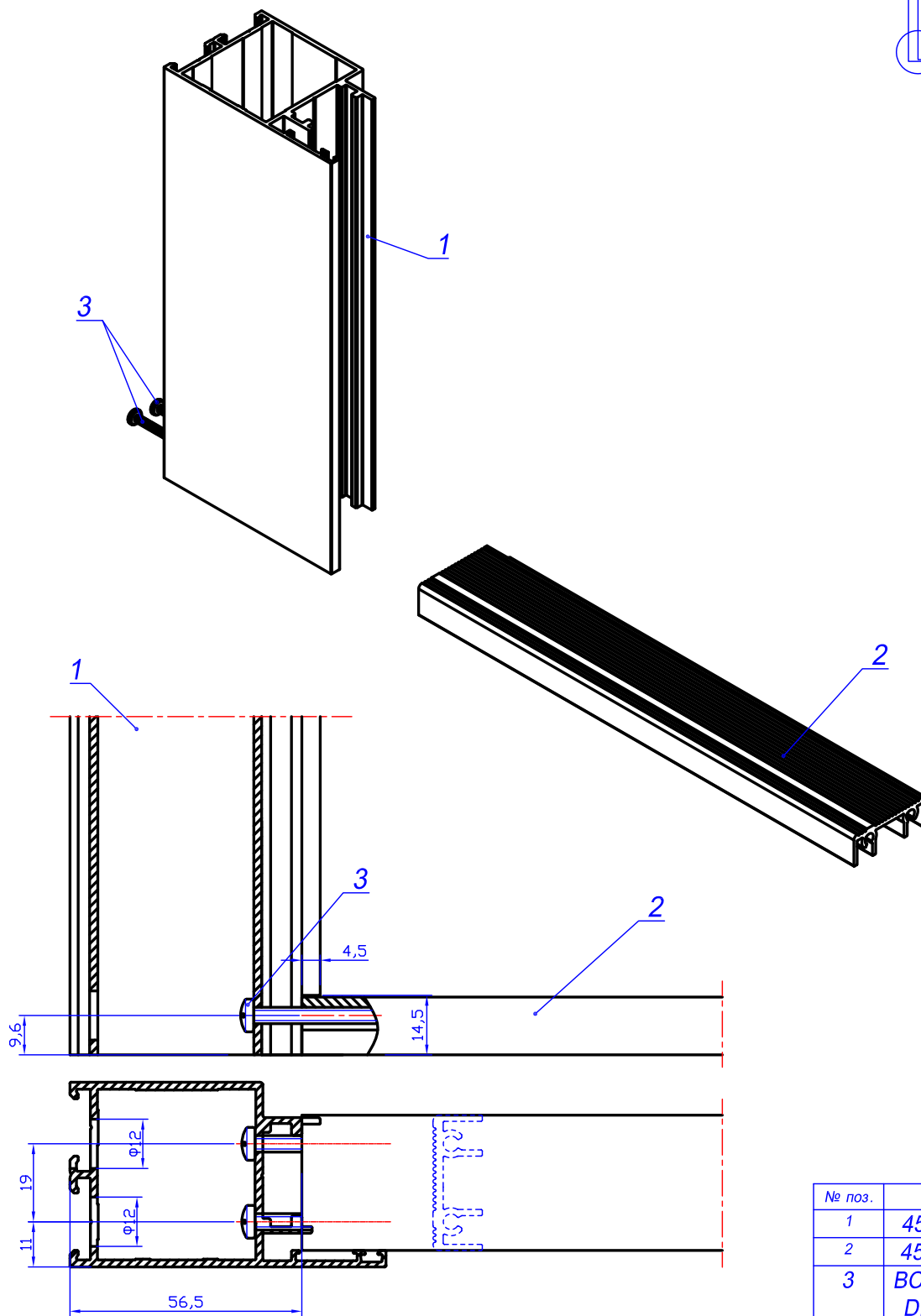
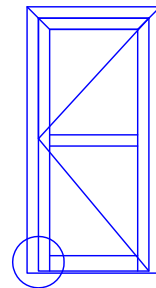


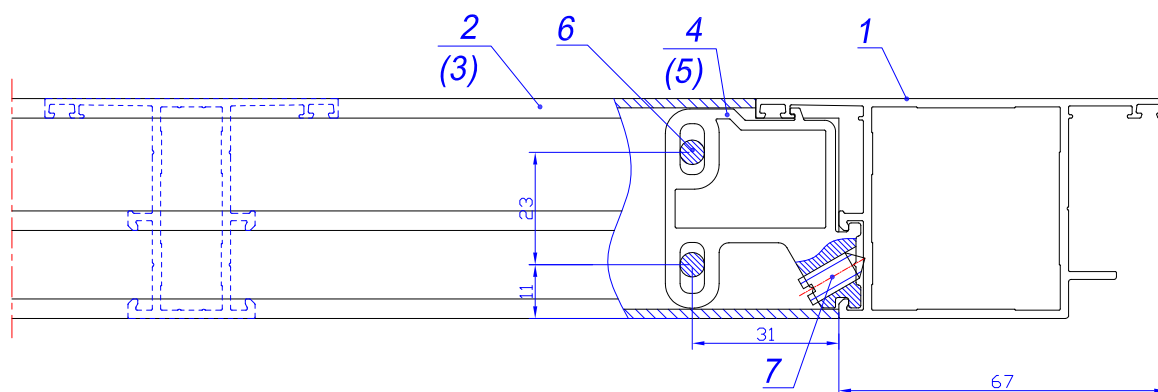
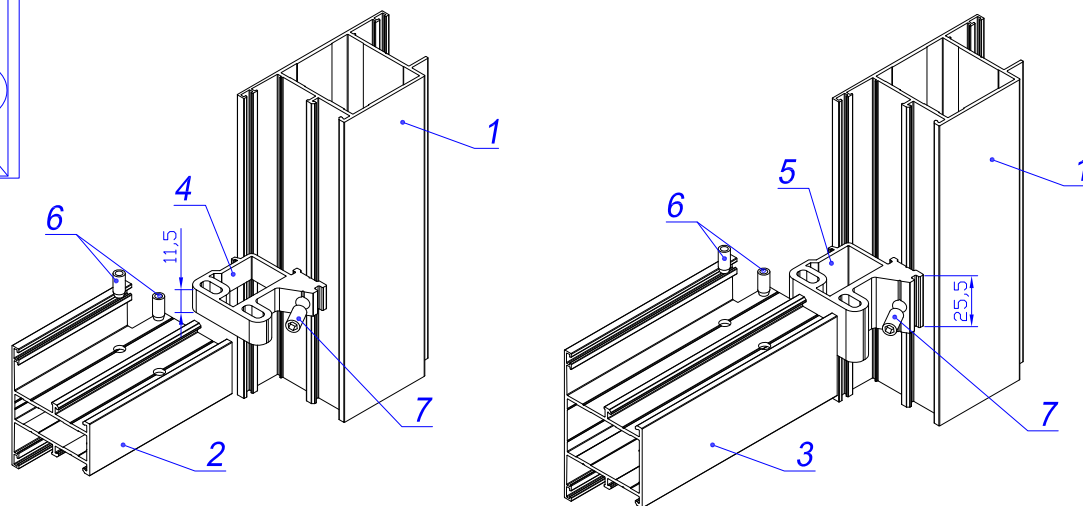
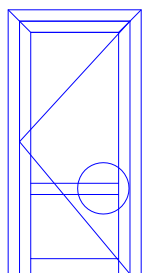
Соединение рамы с порогом



№ поз.	Артикул
1	45.510.00
2	45.590.00
3	РПИ-45.04
4	РУ-005 (2x30 мм)
5	ВС 4.2x13 DIN 7982

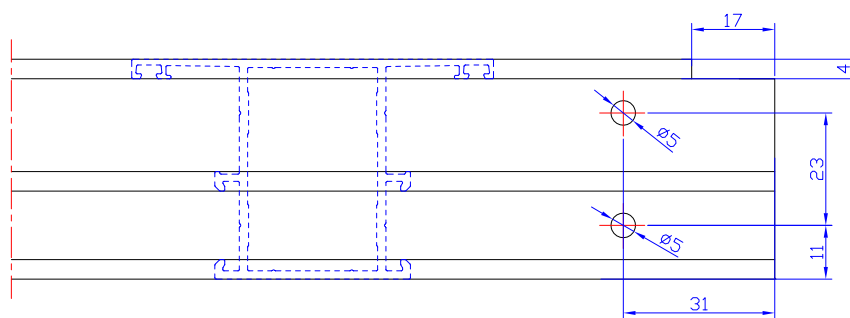
Соединение рамы с порогом

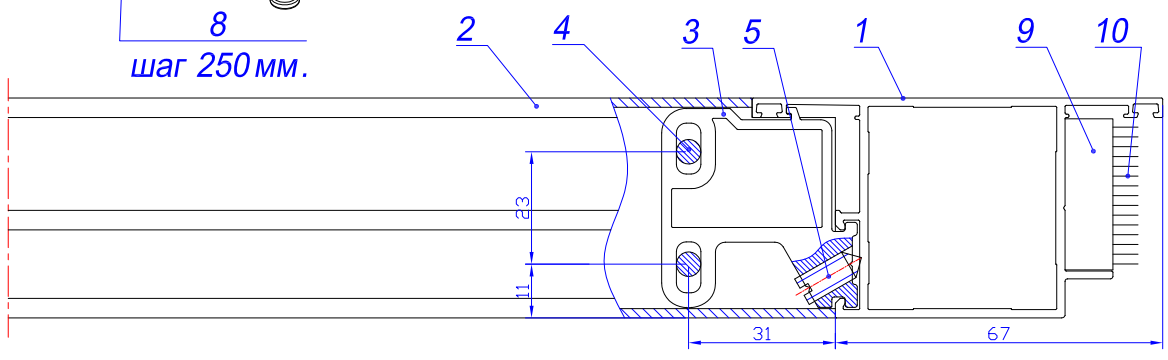
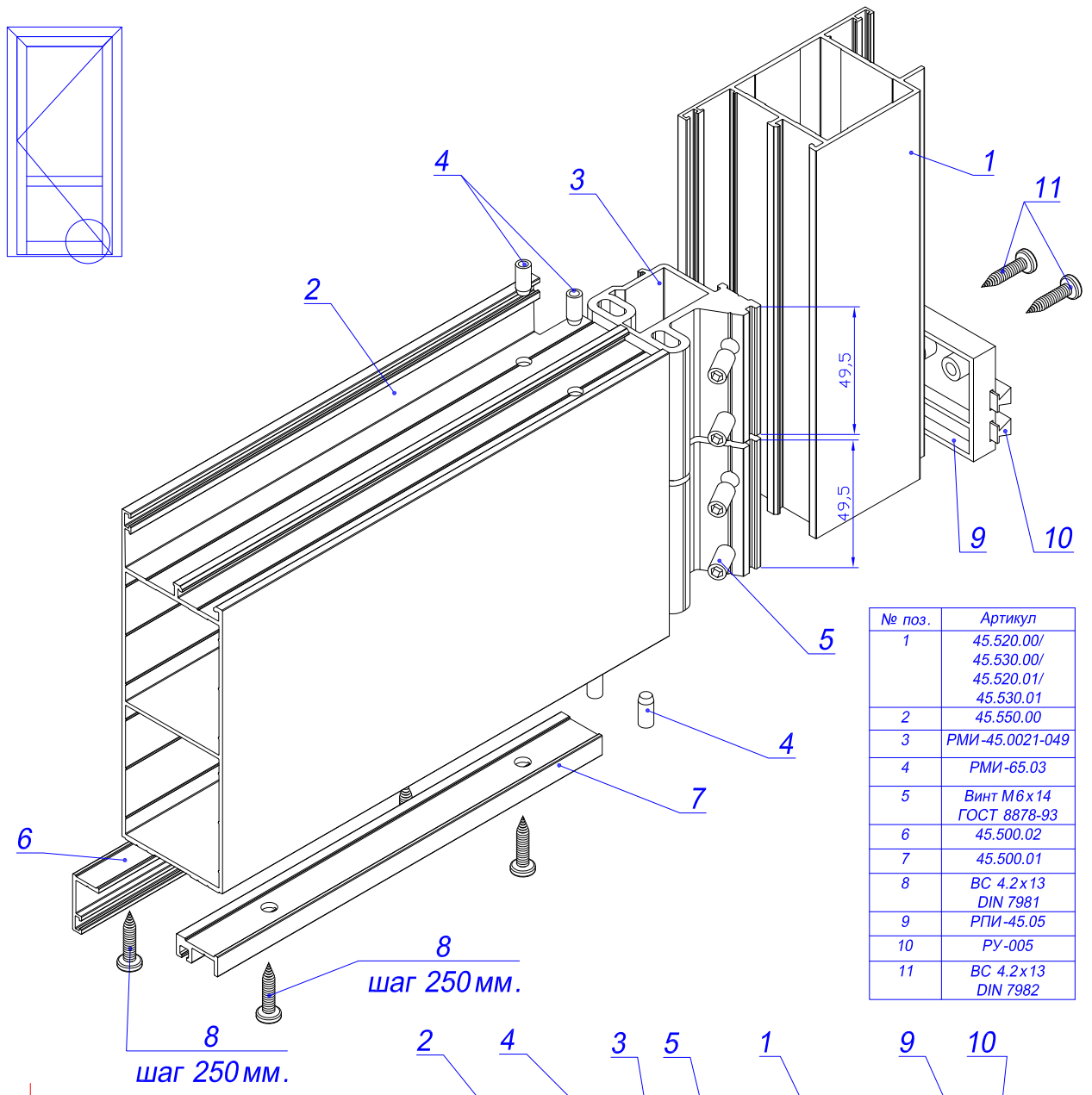




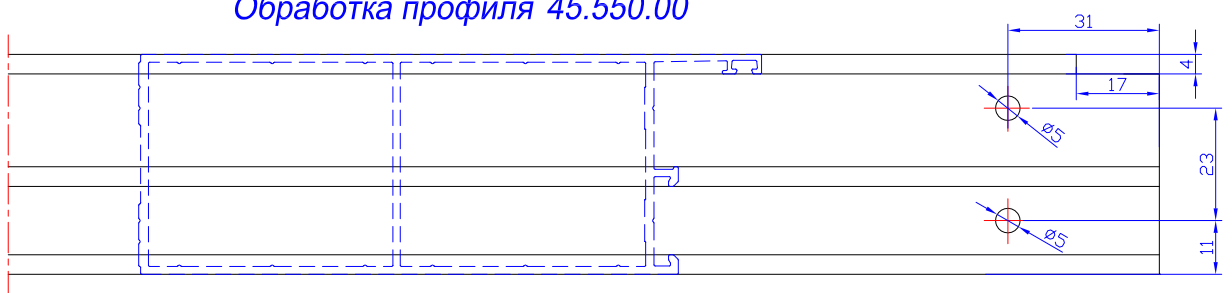
Обработка профиля 45.200.00 (45.200.01)

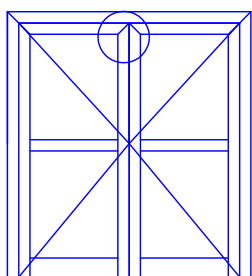
№ поз.	Артикул
1	45.520.00/ 45.530.00/ 45.520.01/ 45.530.01
2	45.220.00
3	45.200.01
4	РМИ-45.0021-011
5	РМИ-45.0021-025
6	РМИ-65.03
7	Винт М6х14 ГОСТ 8878-93



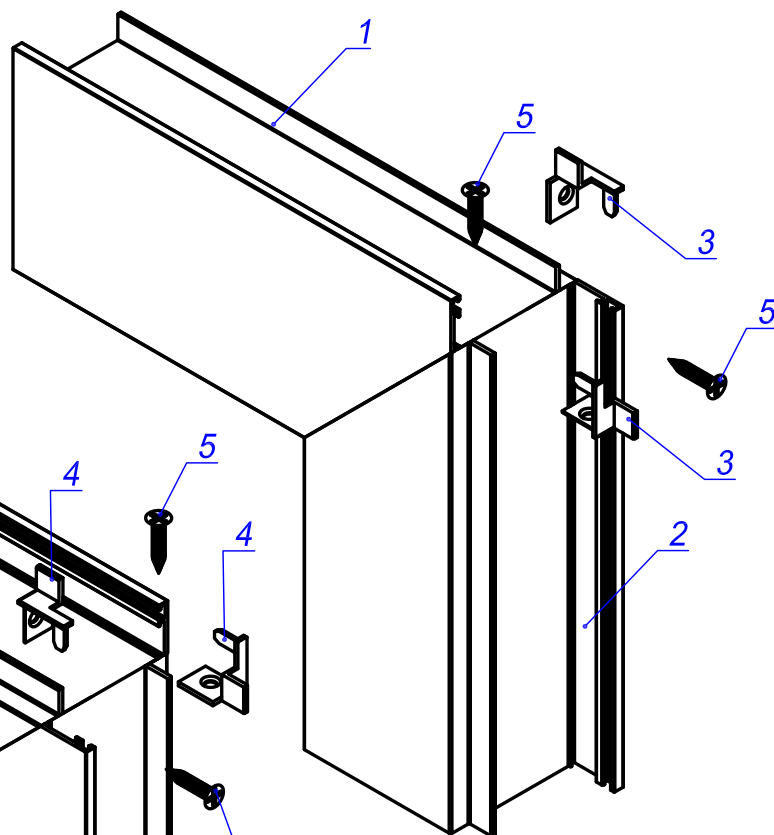


Обработка профиля 45.550.00

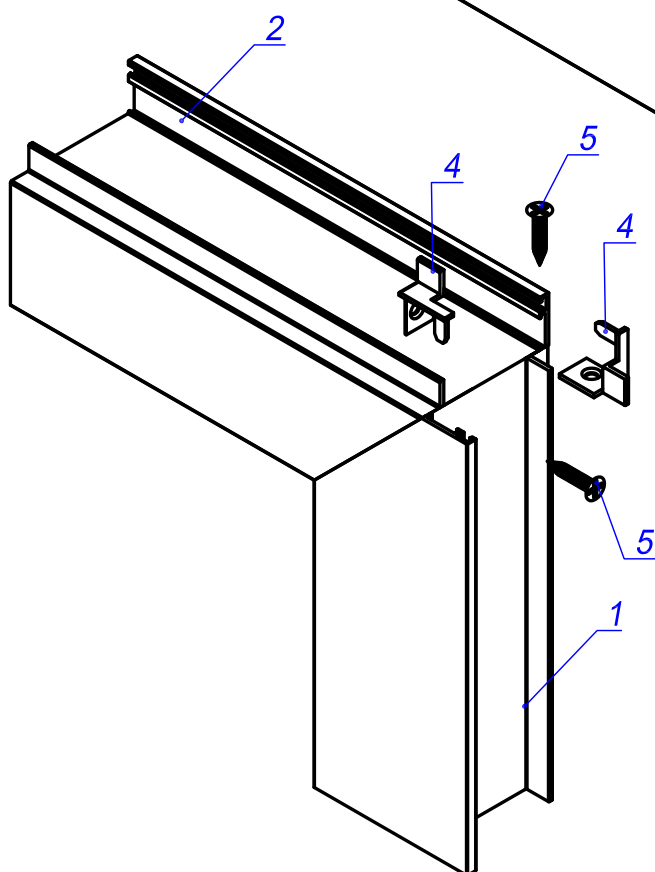




Пассивная створка - открывание наружу

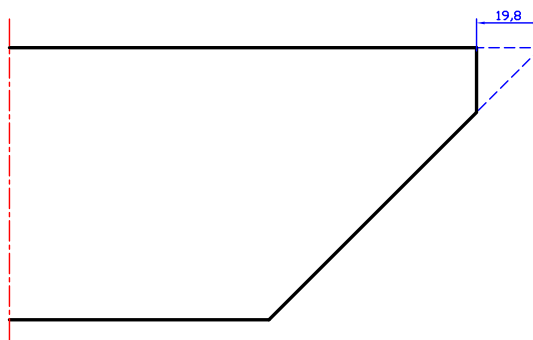
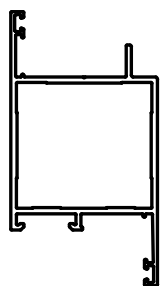
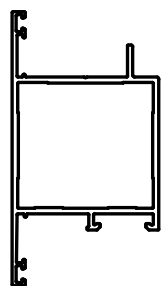


Пассивная створка - открывание внутрь

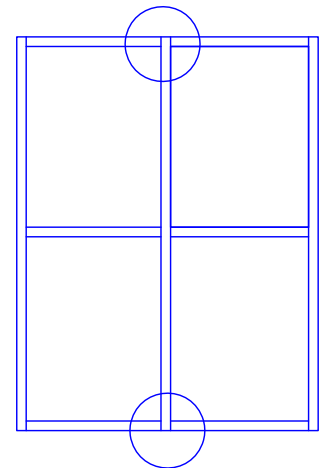
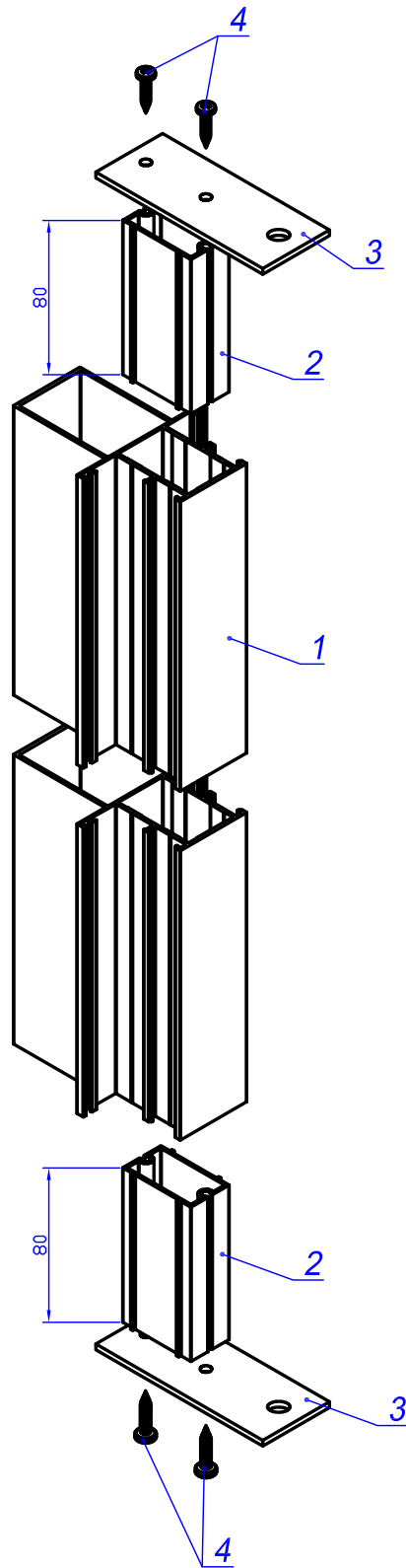


№ поз.	Артикул
1	45.530.00
2	45.520.00
3	РПИ-65.03
4	РПИ-65.03-01
5	ВС 4.2x13 DIN 7982

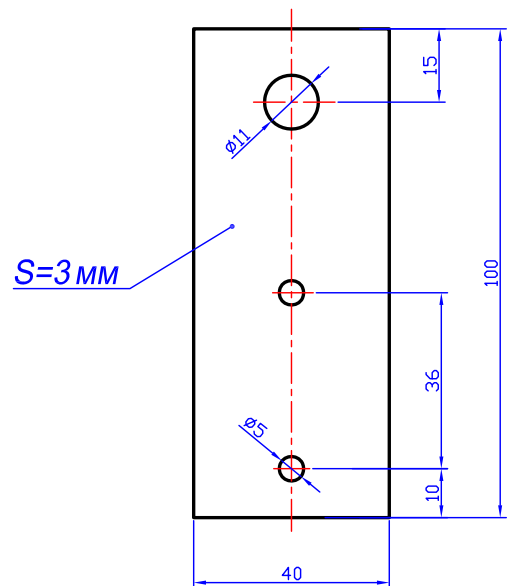
Обработка профилей пассивной створки 45.520.00, 45.530.00



Заглушки РПИ-65.03 и РПИ-65.03-01 поставляются в паре.

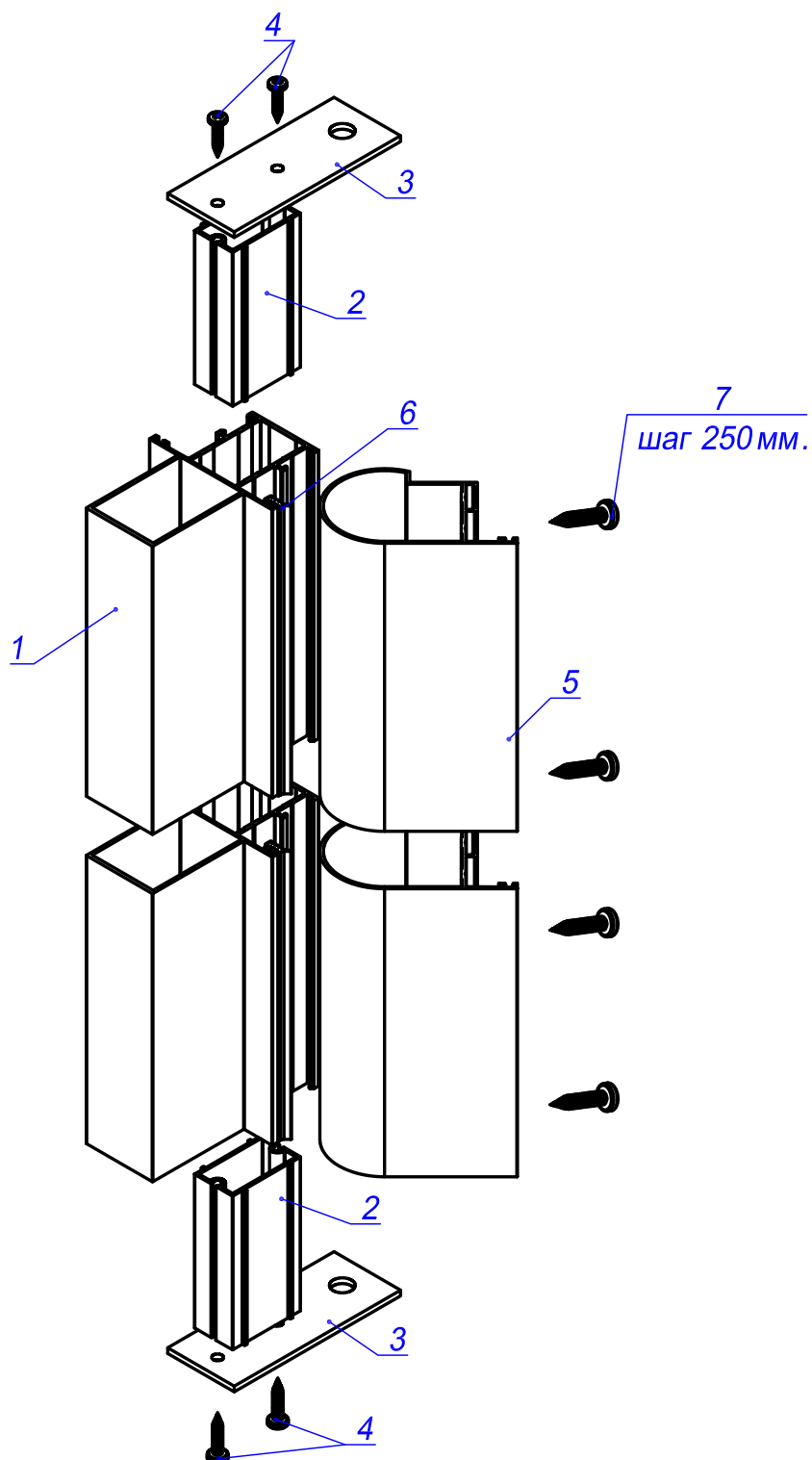
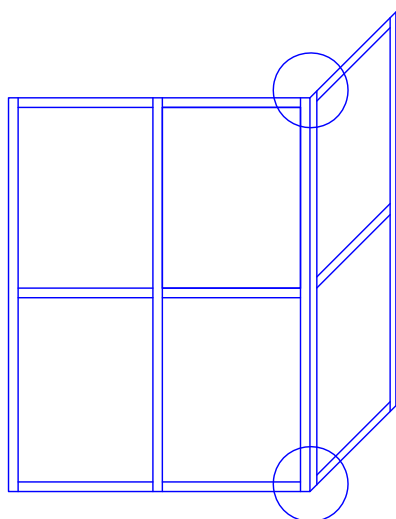


РМИ-45.01



№ поз.	Артикул
1	45.400.00
2	45.003.01
3	РМИ-45.01
4	ВС 4.2x19 DIN 7982

Крепление крайних и средних ригелей условно не показано

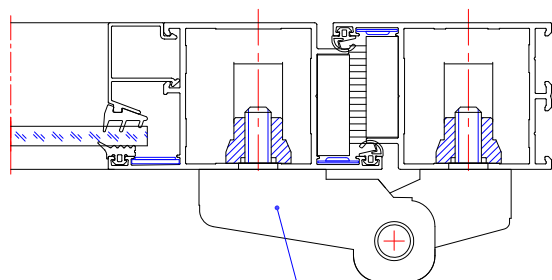


№ поз.	Артикул
1	45.400.00
2	45.003.01
3	РМИ-45.01
4	ВС 4.2x19 DIN 7982
5	45.440.00
6	РУ-65.01
7	ВС 4.2x19 DIN 7981

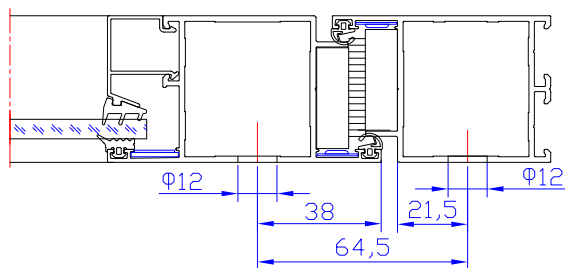
Крепление крайних и средних ригелей условно не показано

Схема установки и обработка под петли СТН-0611, СТН-0980

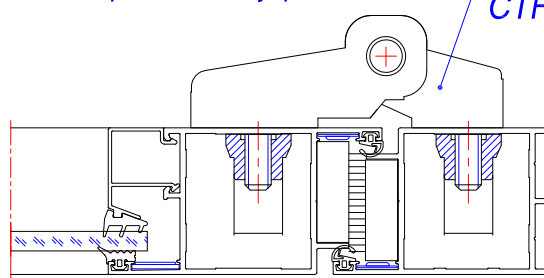
Открывание наружу



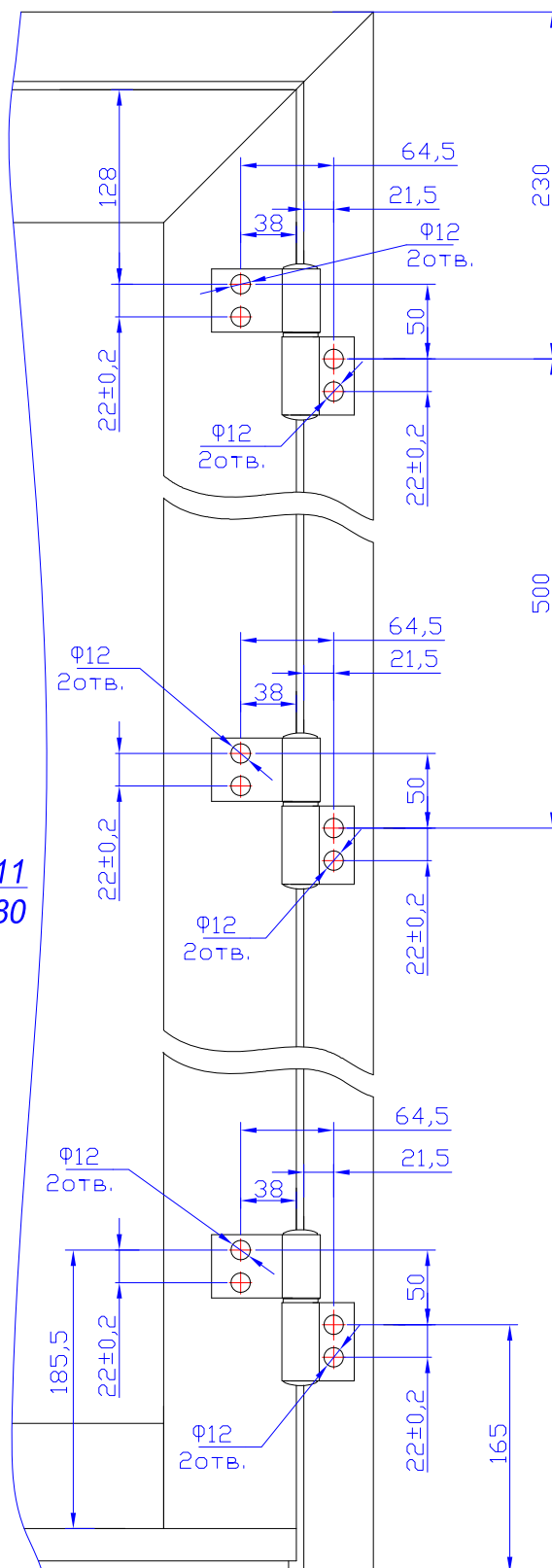
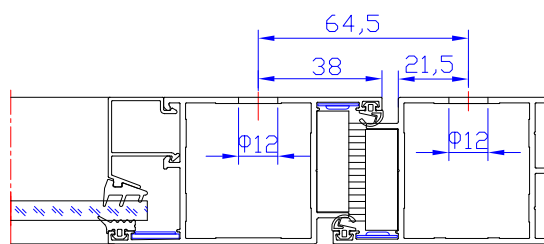
СТН-0611
СТН-0980



Открывание внутрь



СТН-0611
СТН-0980



Обработку отверстий производить с использованием кондукторов СТН - 1034.

Схема установки и обработка под дверной замок KALE 255/25 (с роликом, под дверные ручки)

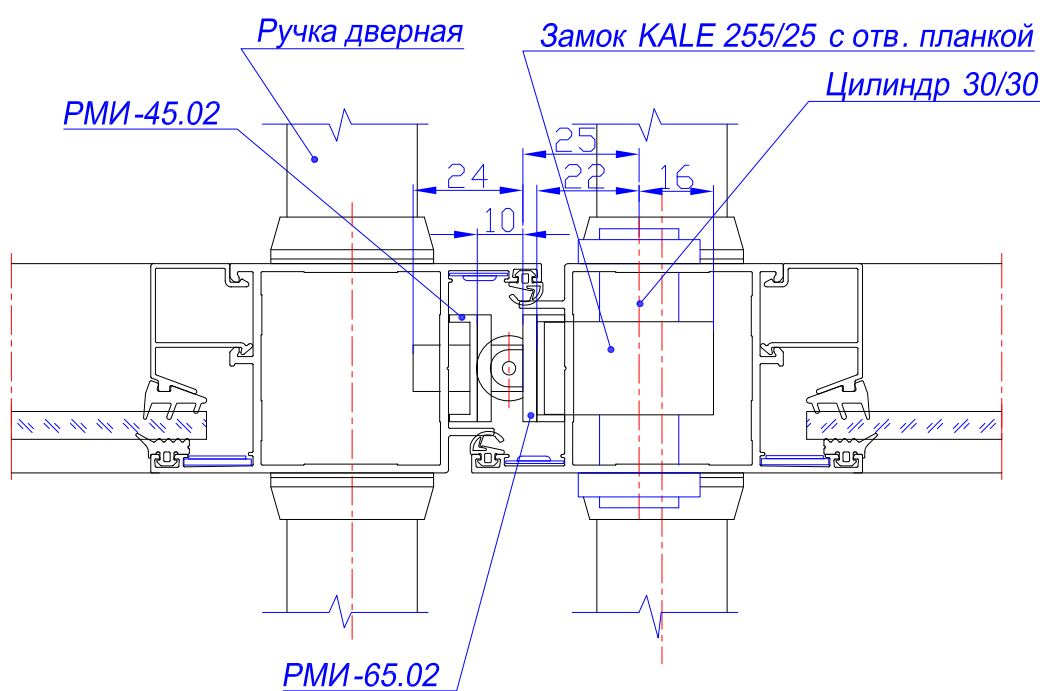
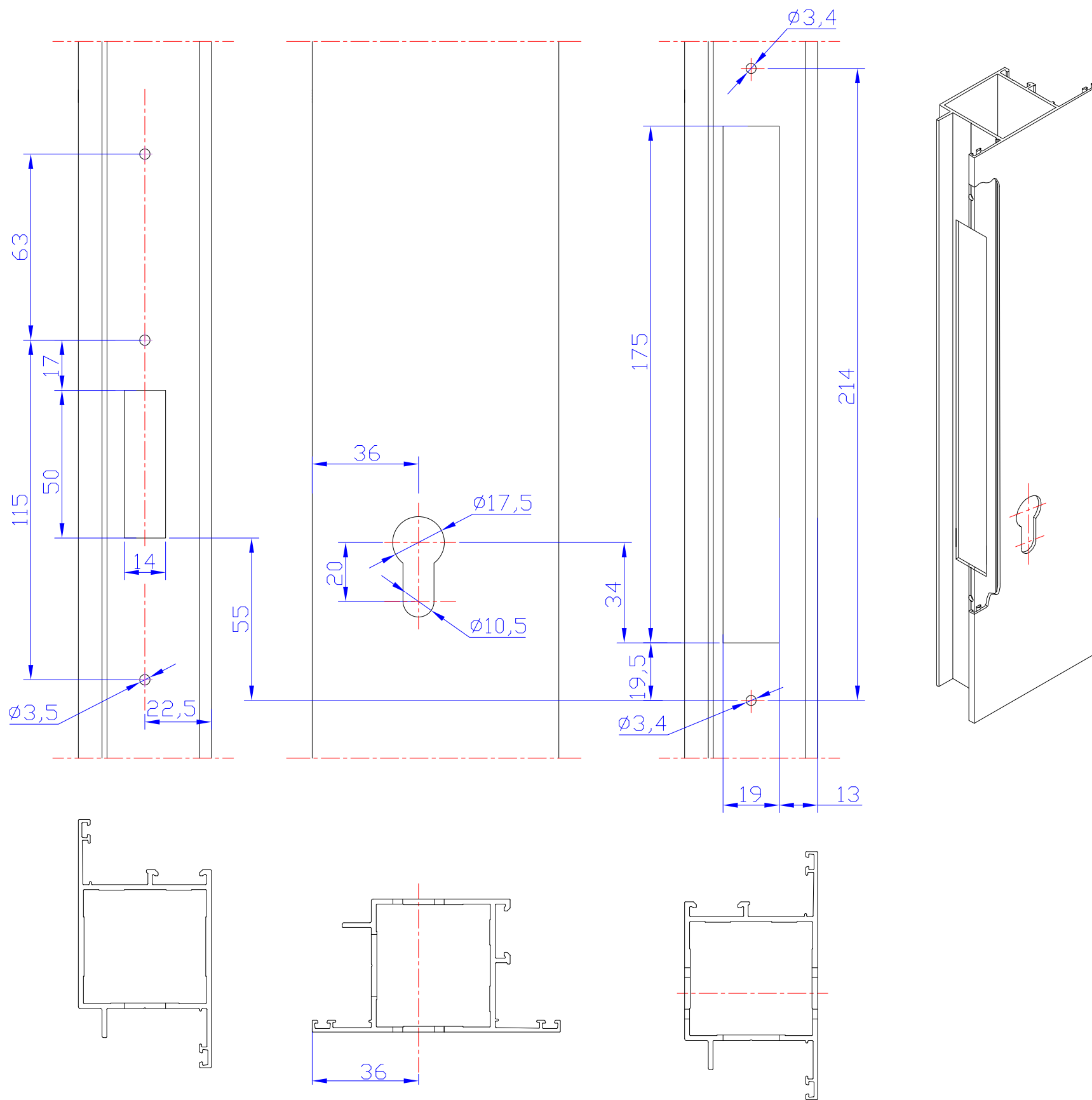


Схема установки и обработка под дверной замок KALE 253/25 (под нажимной гарнитур)

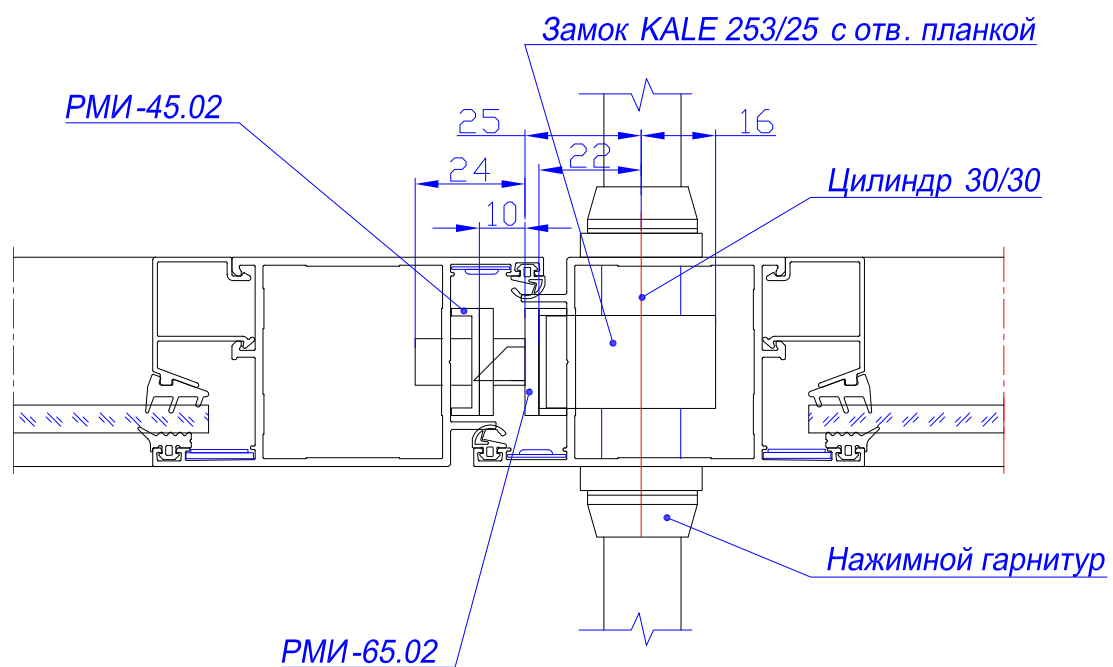
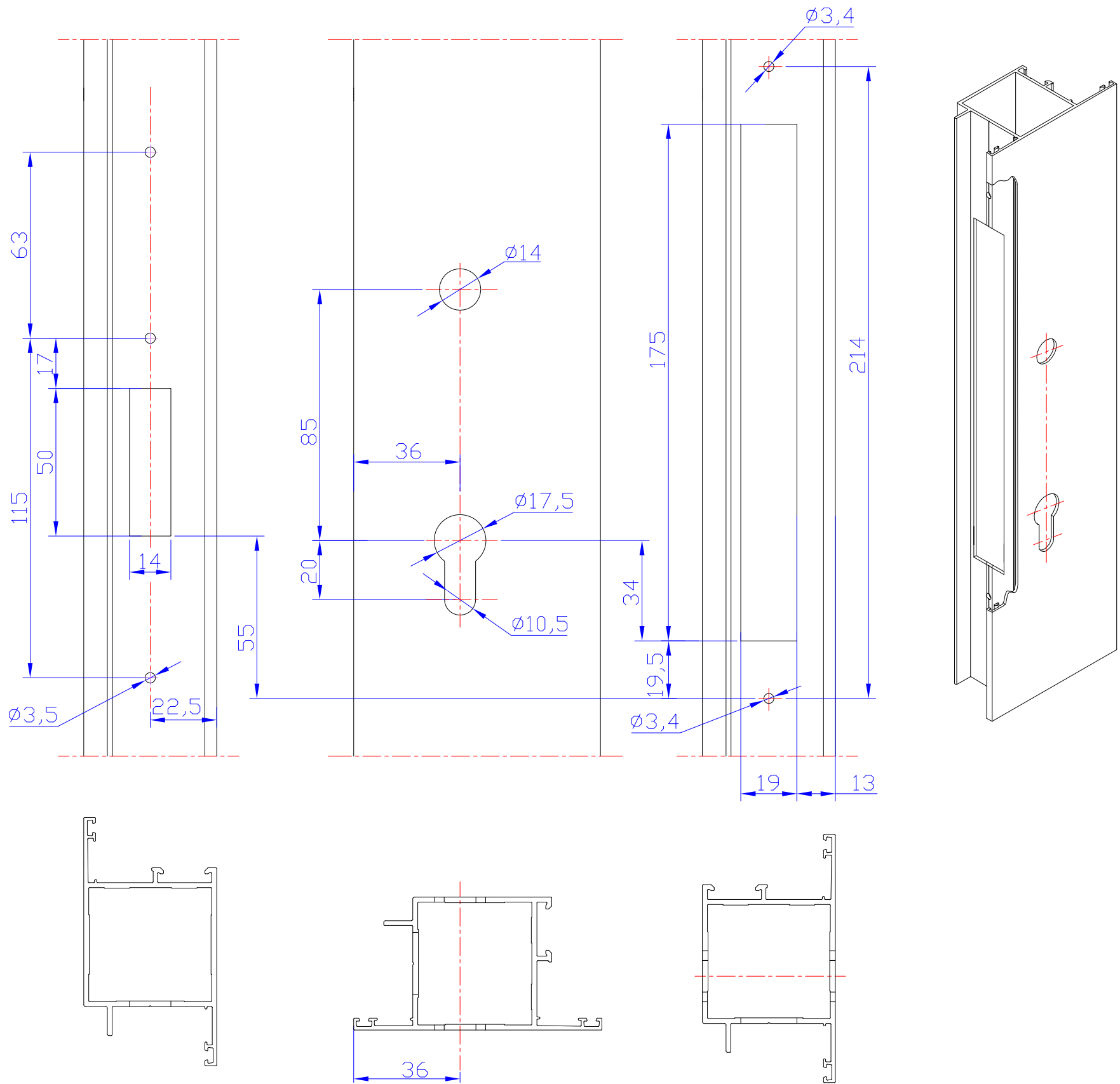
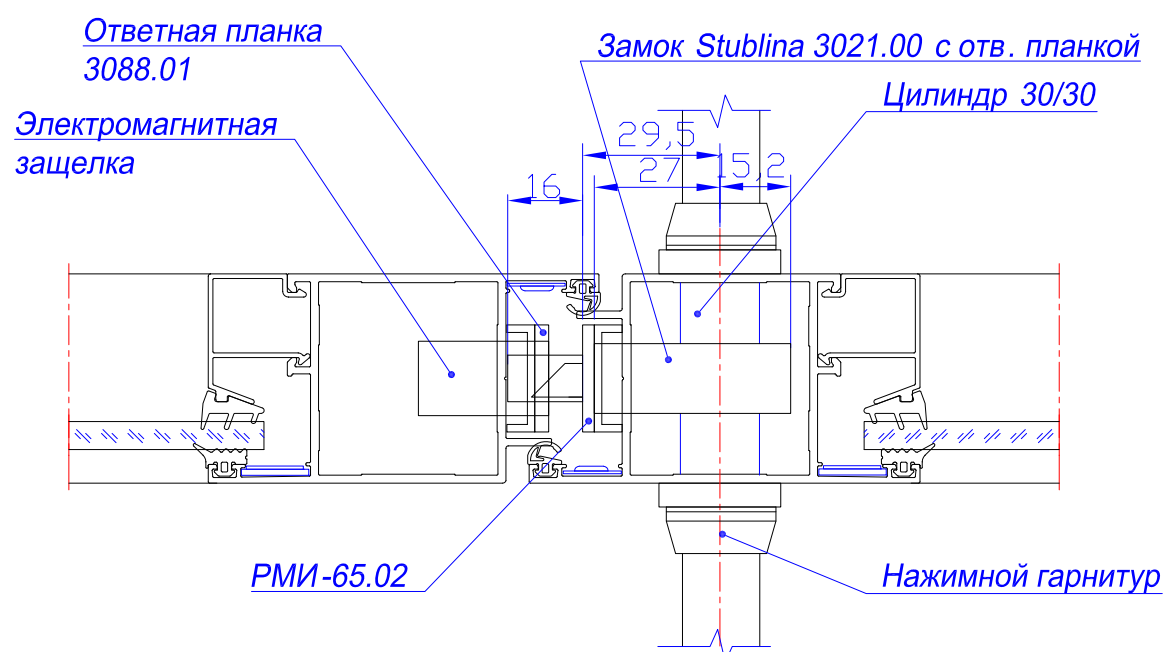
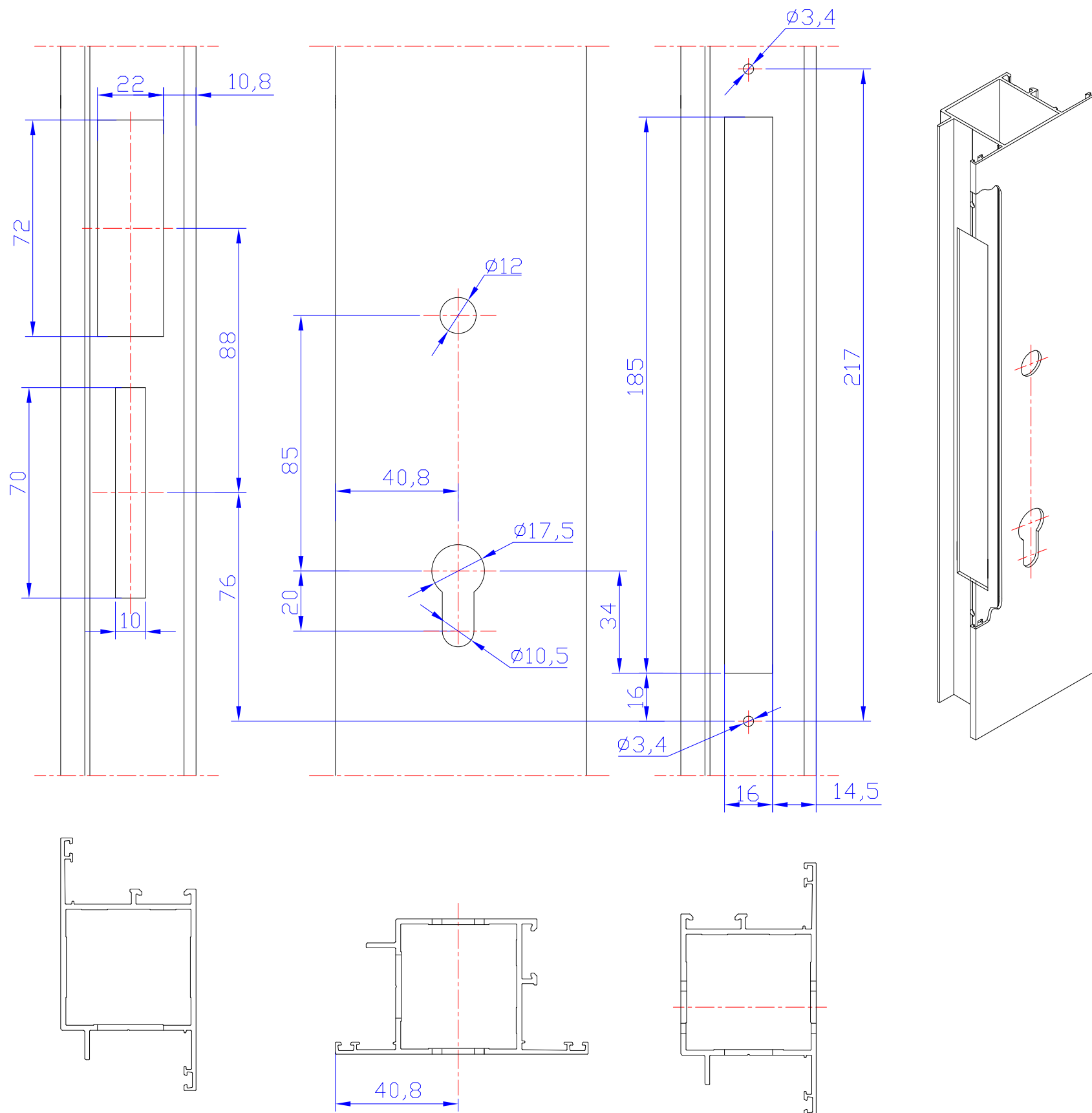
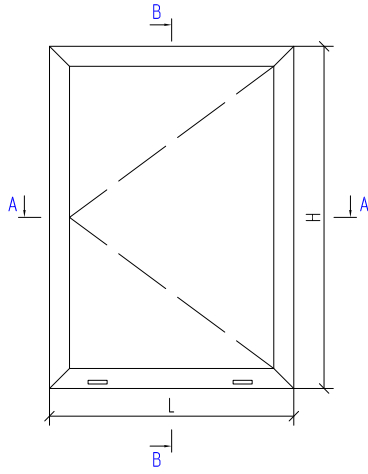


Схема установки и обработка под дверной замок *Stublina 3021.00* (под нажимной гарнитур и электромагнитную защелку)



Под ответную планку установить проставки толщиной 5мм (из ал. шины 5x100)

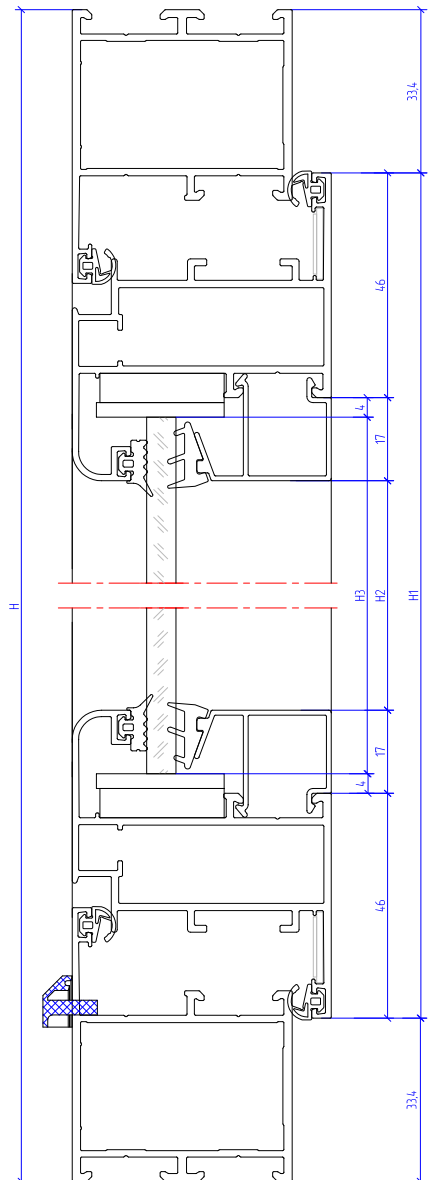
Пример расчета поворотного окна



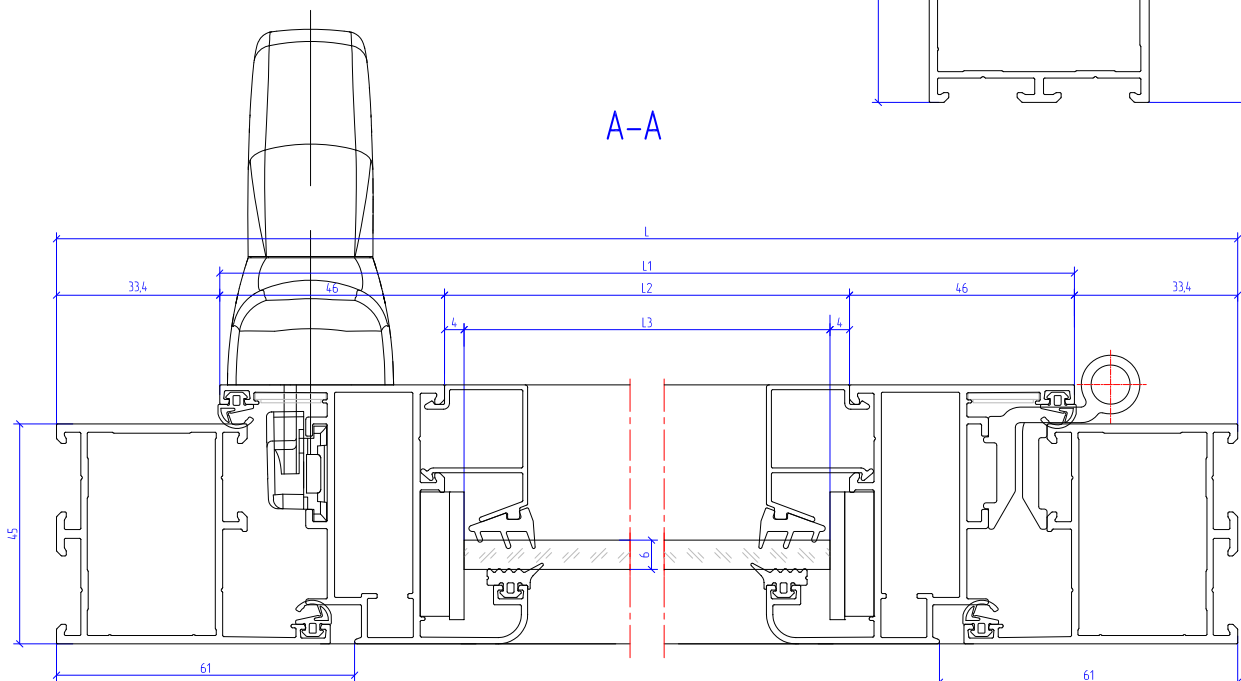
Артикул	Наименование	Эскиз	Профиль	Кол.
45.100.01	стекло 6мм		L	2
			H	2
45.300.00	стекло 6мм		L14-66,8	2
			H14-66,8	2
555.02.08	профиль 6мм		-	
10.017.275	стекло 25мм		L241-92	2
			H241-126	2
Комплектующие изделия				
PY-65.01	Уплотнитель резиновый		L3x2-H3x2	1
PY-65.02	Уплотнитель резиновый		L3x2-H3x2	1
PY-65.05	Уплотнитель резиновый		L1x2-H1x2	1
РПИ-002	Клиновое подкладко			4
РПИ-003	Клиновое пластин			4
РПИ-004	Заглушка слота			2

Артикул	Наименование	Эскиз	Кол.
Комплектующие изделия			
РПИ-20.2551-04.0	Уголок закрывае		40,5 4
РПИ-20.1551-04.0	Уголок закрывае		40,5 4
РПИ-008	Уголок выравнивающ		4
Заполнение б/им			
	L3-L1-100, H3-H1-100		1

B-B

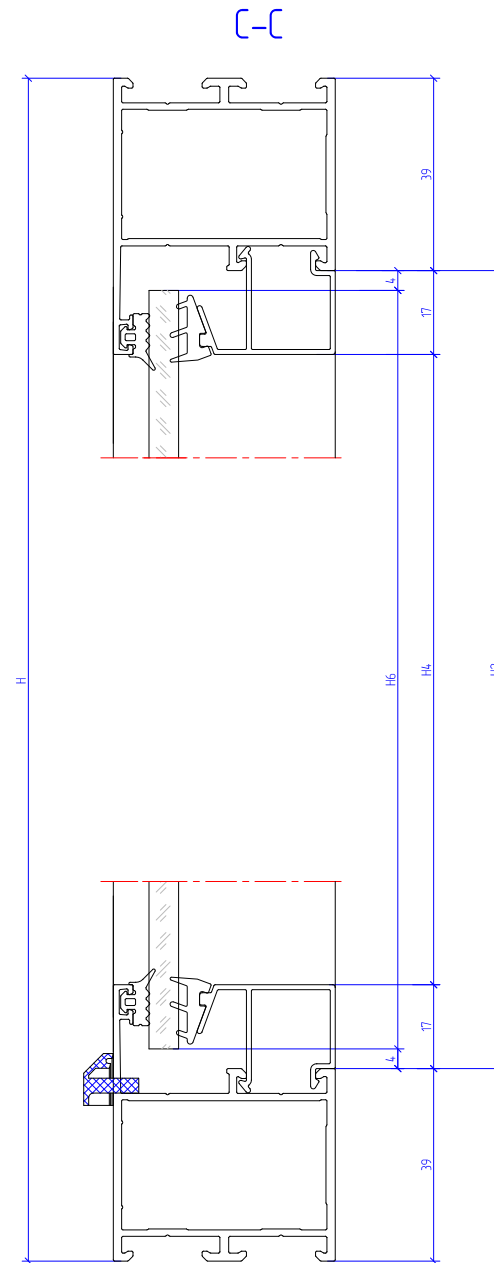
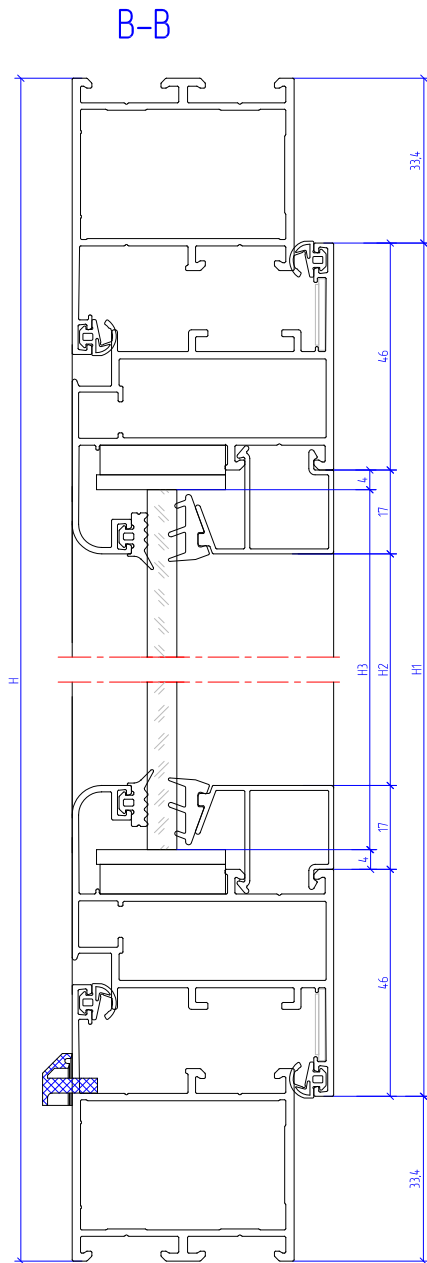
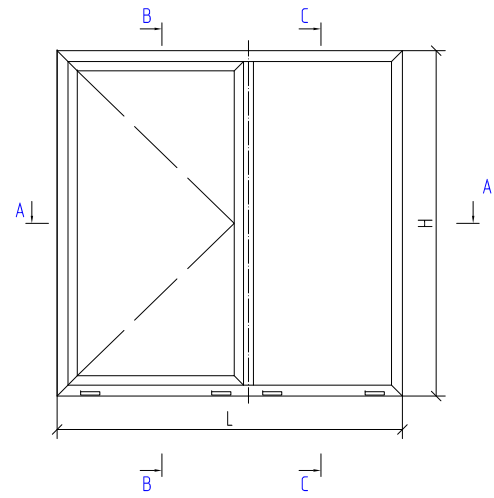


A-A



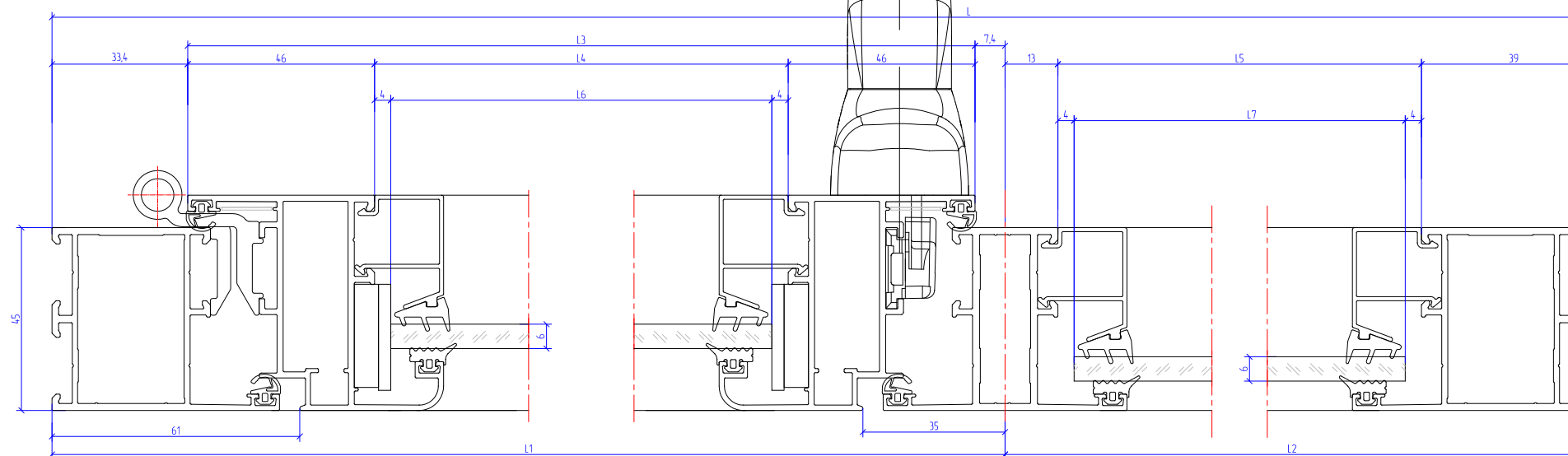
1. Артикулы профилей штапиков и рихтовочных пластин выбирать в зависимости от толщины заполнения (см. раздел - Варианты остекления).
 2. Размеры и количество профиля тяги 555.02.08 определяется типом применяемой фурнитуры и габаритами створки (L1 и H1).

Пример расчета комбинированного окна



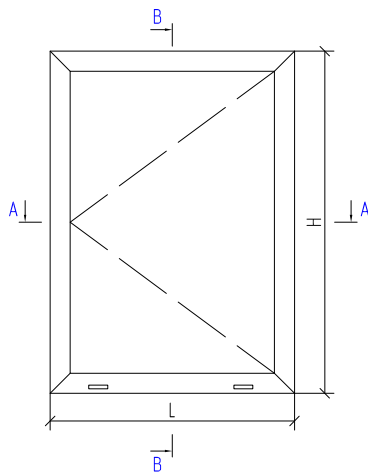
Артикул	Наименование	Эскиз	Профиль	Кол.
45.100.01	Тяга 32мм		L	2
			H	2
45.300.00	Панель		L3-L1-40,8	2
			H1-H-66,8	2
45.200.00	Вставка 10мм		H2-H-78	1
555.02.08	Профиль тяги		-	-
10.017.275	Матрица 27мм		L4-L3-92	2
			H2-H1-126	2
			L5-L2-52	2
			H4-H-112	2
Комплектующие изделия				
PY-65.01	Уплотнитель резиновый		IL6-H3x2-IL7-H6x2	1
PY-65.02	Уплотнитель резиновый		IL6-H3x2-IL7-H6x2	1
PY-65.05	Уплотнитель резиновый		L3x2-H1x2	1
РПИ-002	Клиновое подкладко			4
РПИ-003	Клиновое пластина			4
РПИ-001	Опорная подкладко			2
12x2x100	Пластина			2
РПИ-004			4	
РПИ-20.2551-040	Уплотнитель закладко		40,5	4
РПИ-20.1551-040	Уплотнитель закладко		40,5	4
РПИ-45.0021-025	Защелочное крепление шпатель		25,5	2
РПИ-004	Уплотнитель выровнователь			4
РПИ-65.03	Нагель 5мм			4
M6x14	Винт саморезный			2
Заполнение 32мм				
L6-L3-100 ; H5-H1-100				1
L7-L2-60 ; H6-H-86				1

A-A



1. Артикулы профилей штапиков и рихтовочных пластин выбирать в зависимости от толщины заполнения (см. раздел - Варианты остекления).
 2. Размеры и количество профиля тяги 555.02.08 определяется типом применяемой фурнитуры и габаритами створки (L1 и H1).

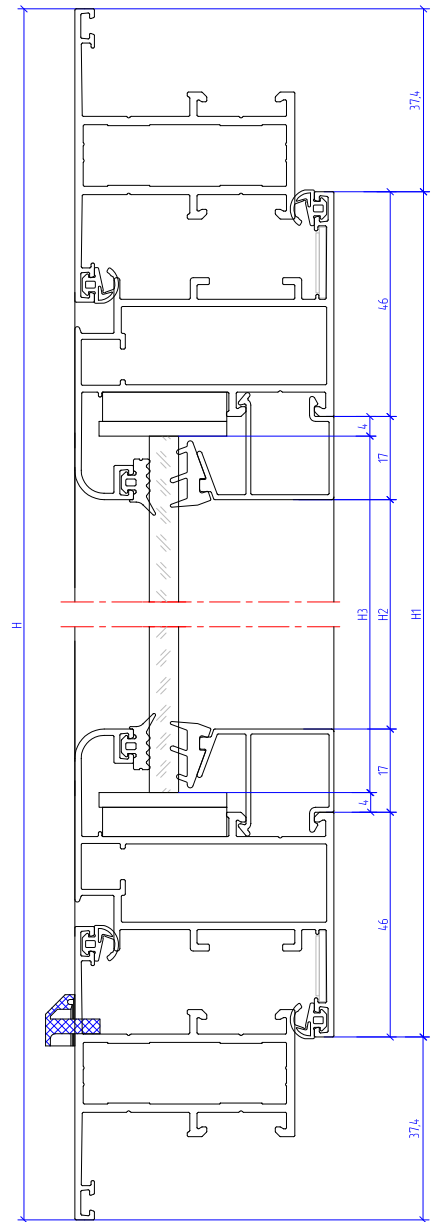
Пример расчета фасадной створки



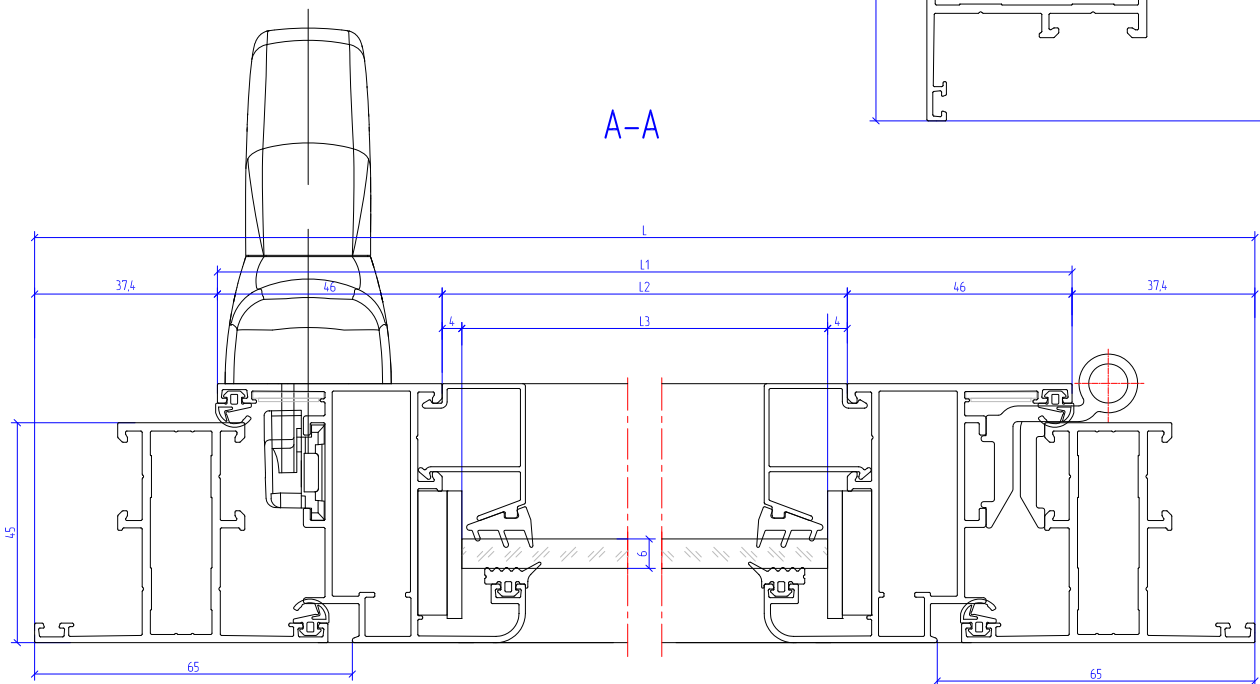
Артикул	Наименование	Эскиз	Профиль	Кол.
45.200.00	Рамочный		L	2
45.300.00	Стеклопакет		H	2
45.300.00	Стеклопакет		L1-L-74,8	2
45.300.00	Стеклопакет		H1-H-74,8	2
555.02.08		-	-	
10.017.275	Вставка ПЭТ		L2-L1-92	2
10.017.275	Вставка ПЭТ		H2-H1-126	2
Комплекующие изделия				
РЧ-65.01	Уплотнитель резиновый		L3x2+H3x2	1
РЧ-65.02	Уплотнитель резиновый		L3x2+H3x2	1
РЧ-65.05	Уплотнитель резиновый		L1x2+H1x2	1
РПИ-002	Клиновое покрытие			4
РПИ-003	Клиновое покрытие			4
РПИ-004	Защелка стекла			2

Артикул	Наименование	Эскиз	Кол.
Комплекующие изделия			
РПИ-20.2551-040	Челюсть закладная		4,05
РПИ-20.1551-040	Челюсть закладная		4,05
РПИ-008	Челюсть выровняющая		4
Заполнение б/м			
L3=L1-100, H3=H1-100			
			1

B-B

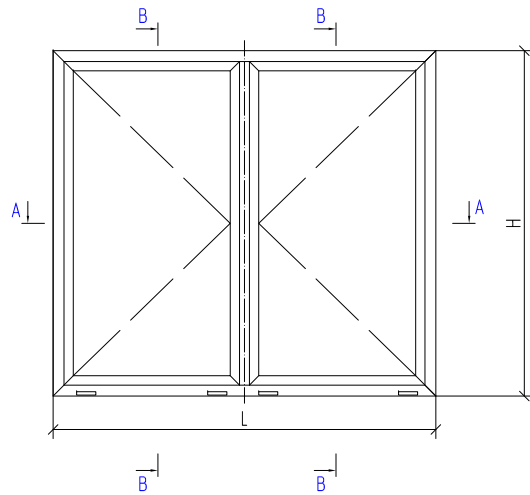


A-A

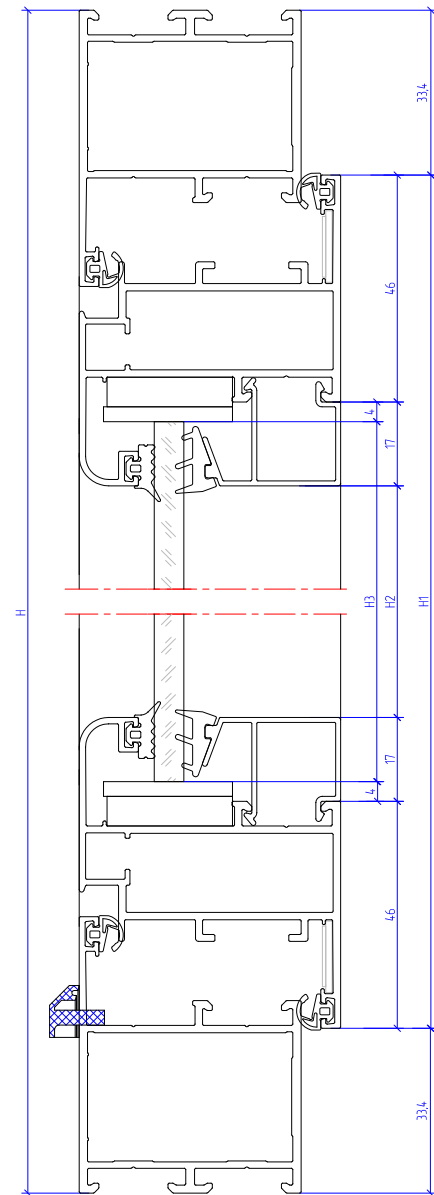


1. Артикулы профилей штапов и рихтовочных пластин выбирать в зависимости от толщины заполнения (см. раздел - Варианты остекления).
2. Размеры и количество профиля тяги 555.02.08 определяется типом применяемой фурнитуры и габаритами створки (L1 и H1).

Пример расчета комбинированного окна



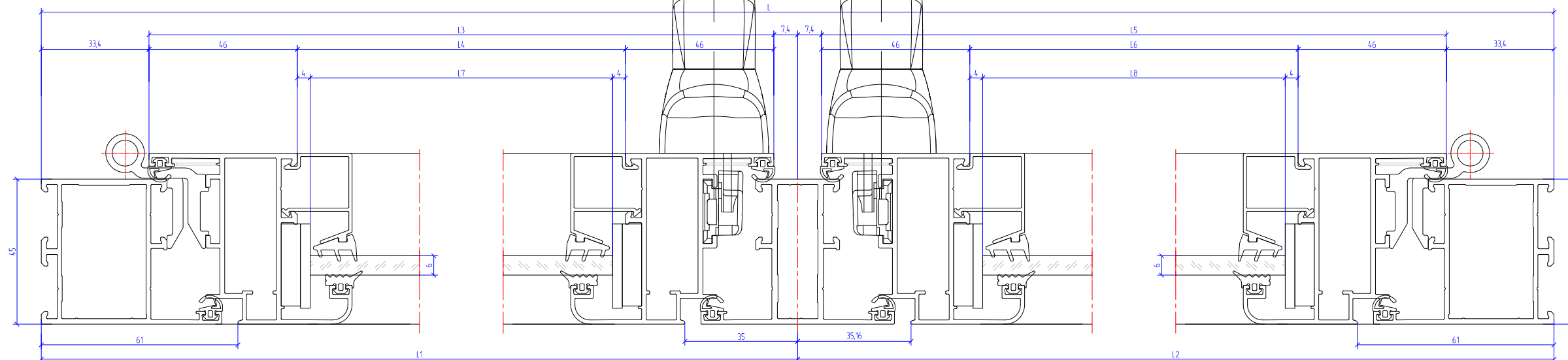
В-В



Артикул	Наименование	Эскиз	Профиль	Кол.
45.100.01	Рамы 42мм		L	2
			H	2
45.300.00	Столбы		L3=L1-40,8	2
			L5=L2-40,8	2
			H1=H-66,8	4
45.200.00	Шпатель 19мм		H2=H-78	1
555.02.08	Профиль тяги		-	-
10.017.275	Шпатель 27,5мм		L4=L3-92	2
			L6=L5-92	2
			H2=H1-126	4

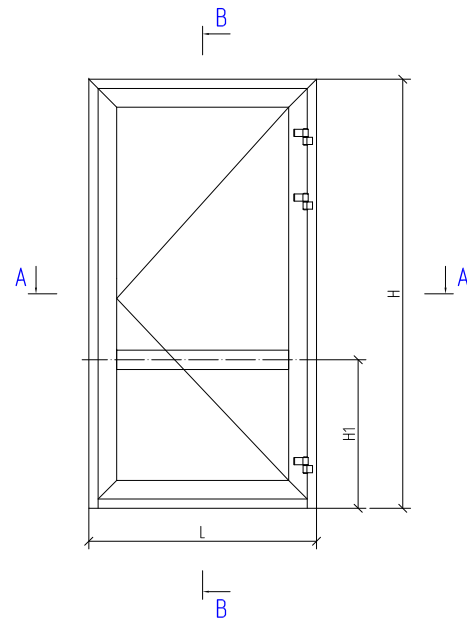
Комплектующие изделия				
РЧ-65.01	Уплотнитель резиновый		(L7+H3)x2+(L8+H3)x2	1
РЧ-65.02	Уплотнитель резиновый		(L7+H3)x2+(L8+H3)x2	1
РЧ-65.05	Уплотнитель резиновый		(L3+L4)x2+H1x4	1
РПИ-002	Клиновидная подкладка			8
РПИ-003	Клиновидная пластина			8
РПИ-004	Заглушка водоотвода			4
РМИ-20.2551-040	Угловая закладная		40,5	4
РМИ-20.1551-040	Угловая закладная		40,5	8
РМИ-45.0021-025	Закладная крепления штапика		25,5	2
РПИ-004	Уголок выравнивающий			8
РМИ-65.03	Нагель 5мм			4
M6x14	Винт установочный			2
Заполнение 32мм				
L7=L3-100 ; H5=H1-100				1
L8=L5-100 ; H5=H1-100				1

А-А



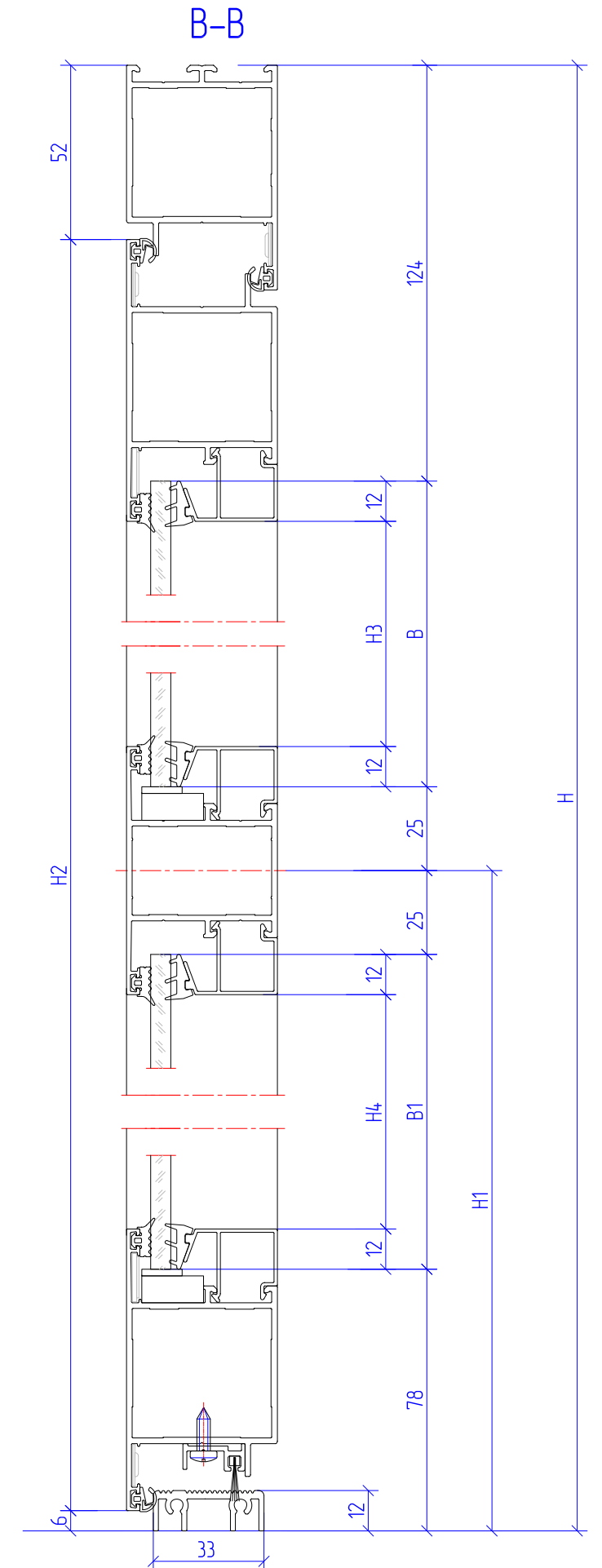
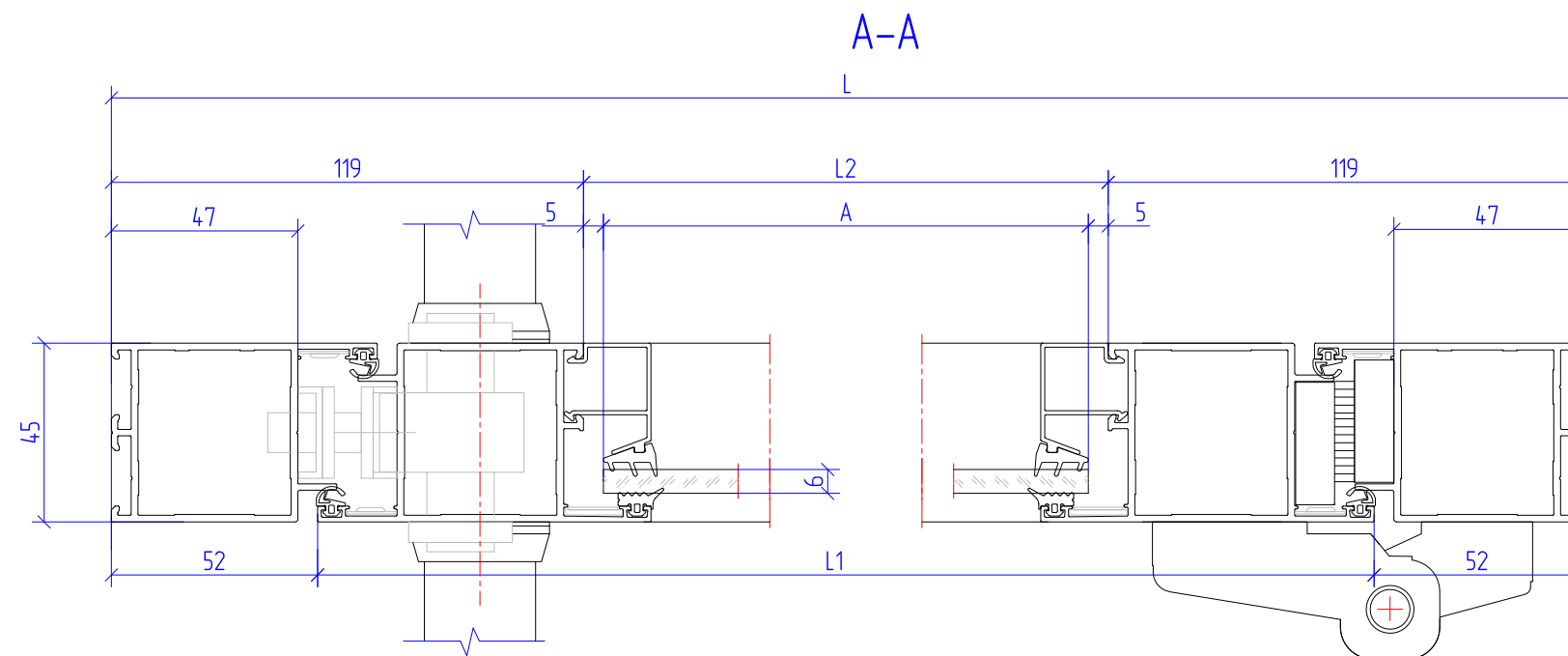
1. Артикулы профилей штапиков и рихтовочных пластин выбирать в зависимости от толщины заполнения (см. раздел – Варианты остекления).
2. Размеры и количество профиля тяги 555.02.08 определяется типом применяемой фурнитуры и габаритами створки (L1 и H1).

Пример расчета однопольной двери открыванием наружу



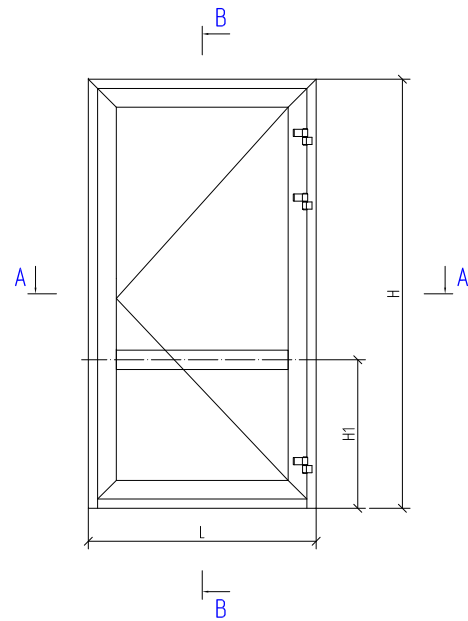
Артикул	Наименование	Эскиз	Профиль	Кол.
45510.00	Резиновый уплотнитель		L	1
			H	1
			H	1
45530.00	Стекло 1-ого		L1-L-104	2
			H2+H-58	2
45200.01	Изоляционный		L2-L1-134	1
45590.00	Пазовый		L3-L-113,6	1
45500.01	Щеткодержатель		L4-L-140	1
10.017.275	Шпатель 275мм		L2-L-134	4
			H3+H-1173	2
			H4+H1-127	2

Артикул	Наименование	Эскиз	Кол.	
Комплектующие изделия				
РУ-65.07	Уплотнитель щеточный		L4+10x2	1
РУ-65.01	Уплотнитель резиновый		(A+B)x2+(A+B1)x2	1
РУ-65.02	Уплотнитель резиновый		(A+B)x2+(A+B1)x2	1
РУ-65.05	Уплотнитель резиновый		L+Hx2+(L1+H2)x2	1
РУ-005	Уплотнитель щеточный		30	8
РПИ-001	Опорная подкладка			8
12x2x100	Пластина			8
РПИ-45.05	Щеткодержатель			2
РПИ-45.04	Держатель порога			2
РМИ-45.0021-025	Закладная крепления штапика		25,5	2
РМИ-20.3751-040	Угловая закладная		40,5	6
РПИ-008	Уголок выравнивающий			4
РМИ-65.01	Уголок выравнивающий			6
РМИ-65.03	Нагель 5мм			4
M6x14	Винт установочный			4
4,2x13 DIN7982	Винт саморезующий			12
4,2x13 DIN7981	Винт саморезующий		L4/250	
Заполнение 24мм				
A=L1-144, B=H1-149				1
A=L1-144, B1=H1-103				1



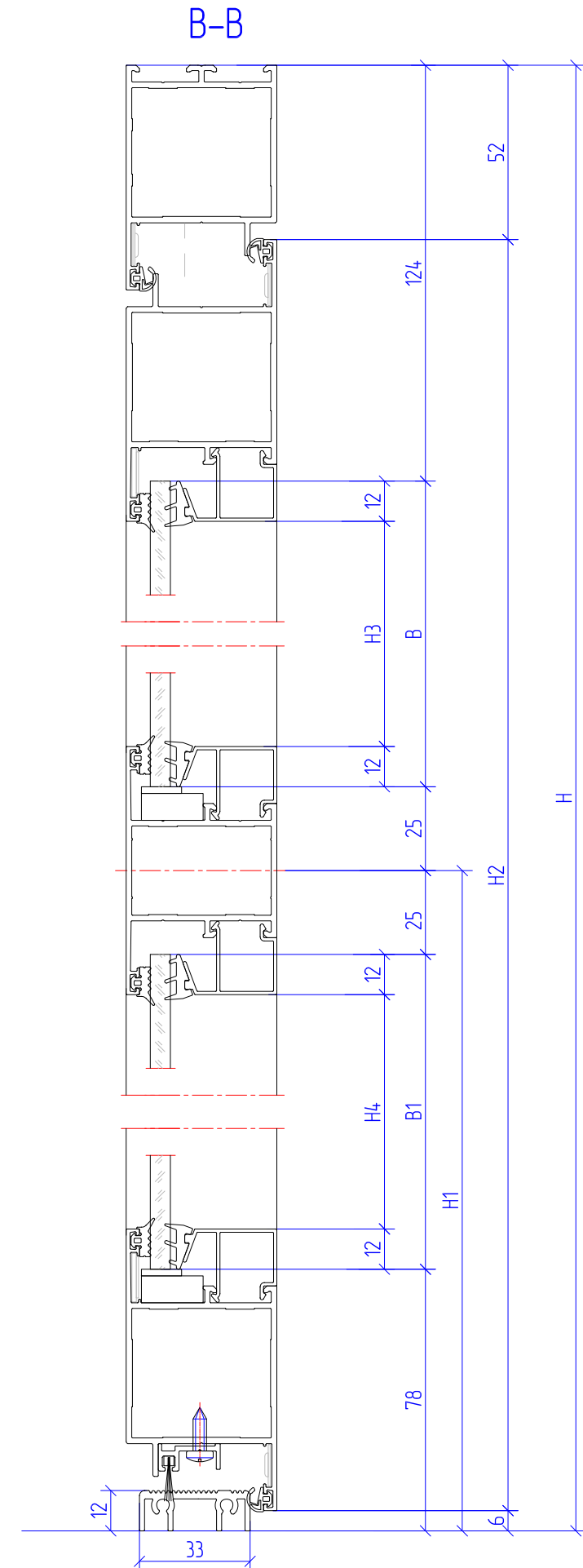
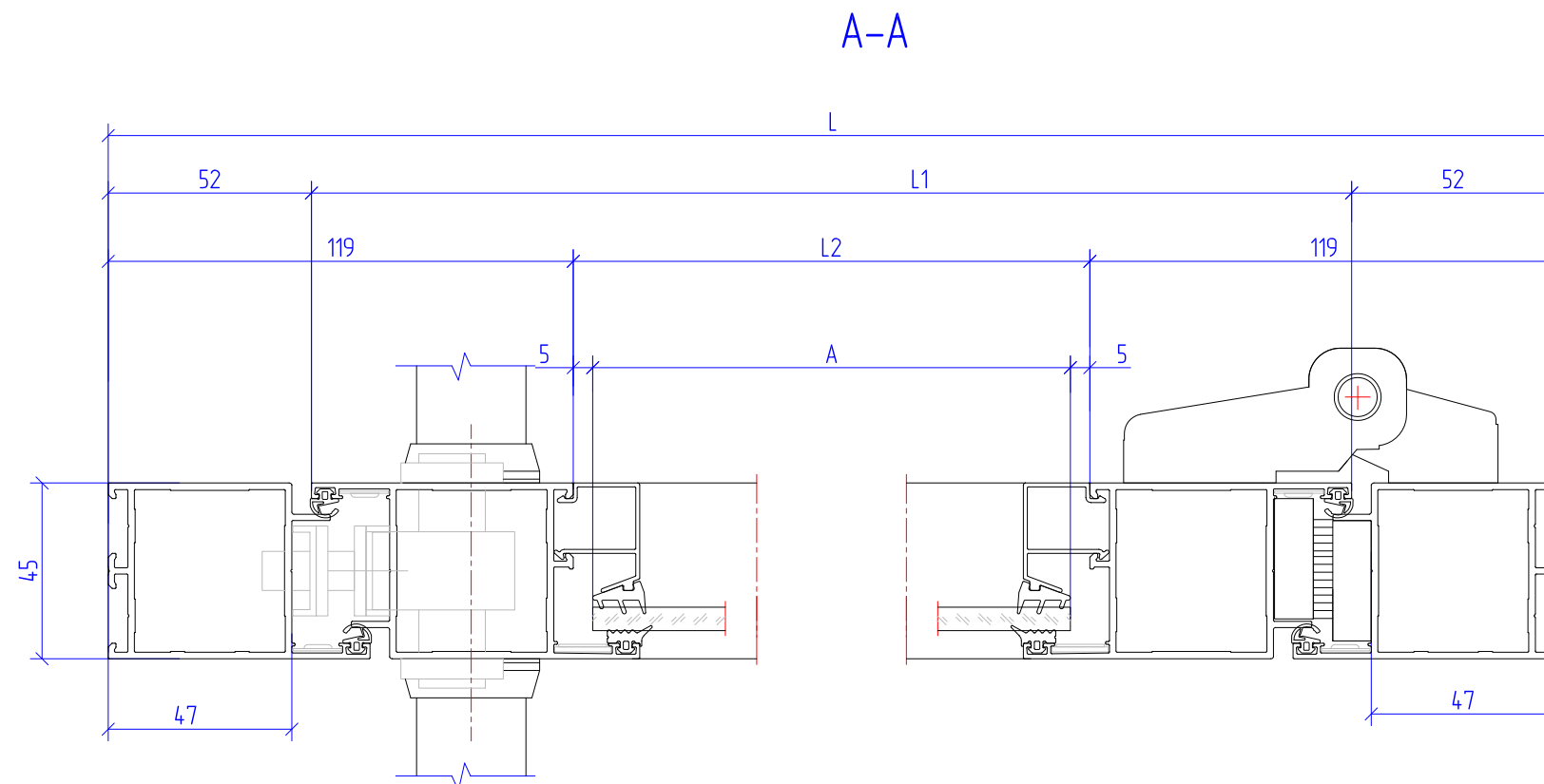
Артикулы профилей штапиков и рихтовочных пластин выбирать в зависимости от толщины заполнения (см. раздел - Варианты остекления).

Пример расчета однополюсной двери открываемой внутрь



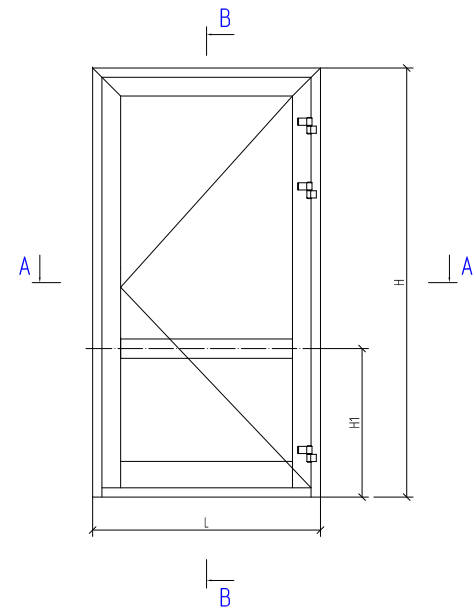
Артикул	Наименование	Эскиз	Профиль	Кол.	
45510.00	Резина уплотнительная черная			L	1
				H	1
				H	1
45520.00	Сетка 2-обл			L1=L-104	2
				H2=H-58	2
45200.01	Изолят 30мм			L2=L1-134	1
45590.00	Порог 5мм			L3=L-113,6	1
45500.01	Шпательдерзатель			L4=L1-40	1
10.017.275	Шпатель 25мм			L2=L-134	4
				H3=H-H1-173	2
				H4=H1-127	2

Артикул	Наименование	Эскиз	Комплекующие изделия	Кол.
РУ-65.07	Уплотнитель щеточный		L4*10x2	1
РУ-65.01	Уплотнитель резиновый		(A+B)x2+(A+B1)x2	1
РУ-65.02	Уплотнитель резиновый		(A+B)x2+(A+B1)x2	1
РУ-65.05	Уплотнитель резиновый		L*Hx2+(L1+H2)x2	1
РУ-005	Уплотнитель щеточный		30	8
РПИ-001	Опорная подкладка			8
12x2x100	Пластина			8
РПИ-45.05	Щеткодержатель			2
РПИ-45.04	Держатель порога			2
РМИ-45.0021-025	Закладная крепления пластика		25,5	2
РМИ-20.3751-04.0	Угловая закладная		40,5	6
РПИ-008			4	
РМИ-65.01	Уголок выравнивающий			6
РМИ-65.03	Нагель 5мм			4
M6x14	Винт установочный			4
4,2x13 DIN7982	Винт саморезовый			12
4,2x13 DIN7981	Винт саморезовый		L4/250	
Заполнение 24мм				
A=L1-144, B=H-H1-149				1
A=L1-144, B1=H1-103				1



Артикулы профилей штапиков и рихтовочных пластин выбирать в зависимости от толщины заполнения (см. раздел - Варианты остекления).

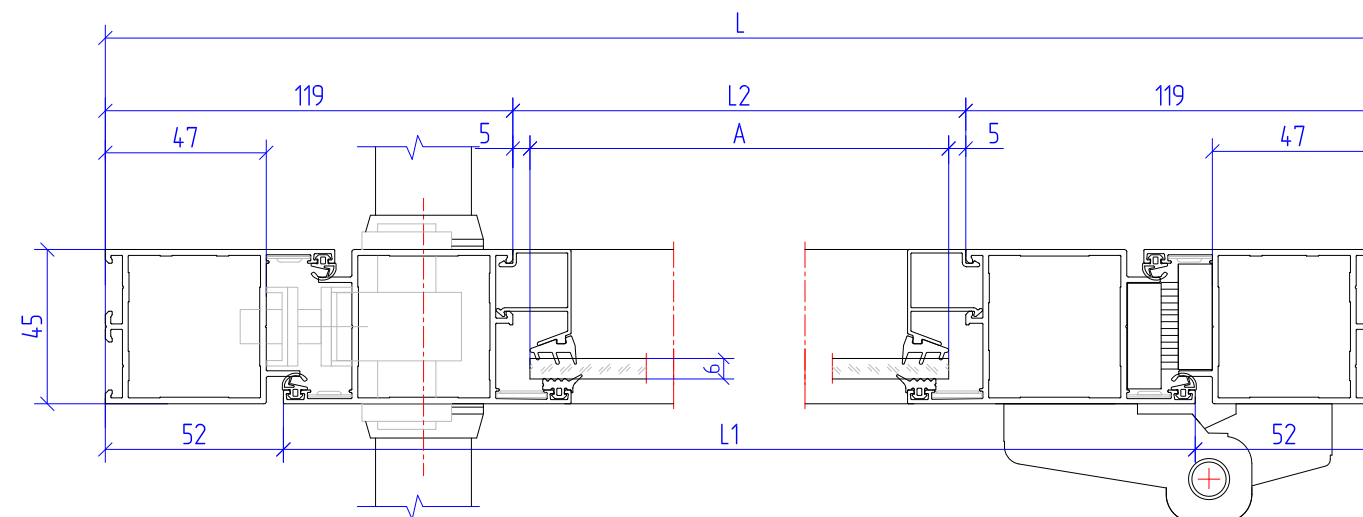
Пример расчета однопольной двери с цоколем открыванием наружу



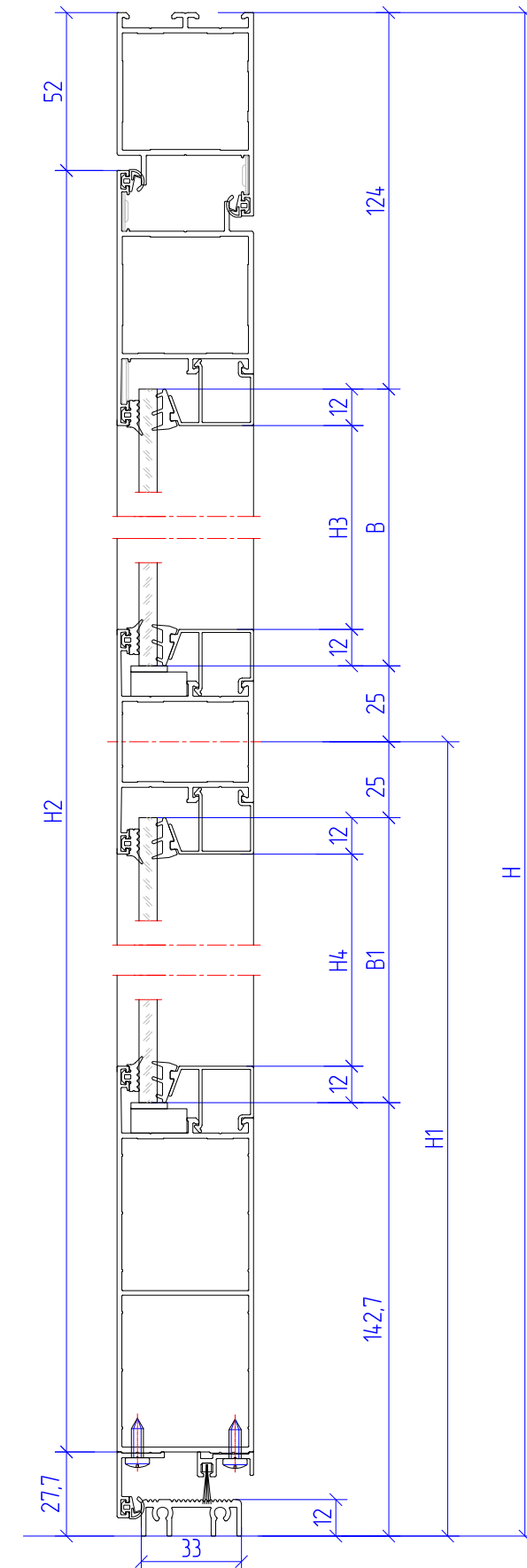
Артикул	Наименование	Эскиз	Профиль	Кол.
45510.00	Рамка двери открывание наружу		L	1
			H	1
			H	1
			H	1
45530.00	Стекло 7-мм		L1=L-104	1
			H2=H-79,7	1
			H2=H-79,7	1
			H2=H-79,7	1
45200.01	Изоляционная вставка		L2=L1-134	1
65550.00	Цоколь двери		L2=L1-134	1
45590.00	Порог 5мм		L3=L-113,6	1
45500.01	Защелка		L4=L1-40	1
45500.02	Пружина		L1=L-104	1
10.017.275	Шпатель 275мм		L2=L-134	4
			H3=H-H1-173	2
			H4=H1-191,7	2

Артикул	Наименование	Эскиз	Комплектующие изделия	Кол.
РУ-65.07	Уплотнитель щеточный		L4+10x2	1
РУ-65.01	Уплотнитель резиновый		(A+B)x2+(A+B1)x2	1
РУ-65.02	Уплотнитель резиновый		(A+B)x2+(A+B1)x2	1
РУ-65.05	Уплотнитель резиновый		L+Hx2+(L1+H2)x2	1
РУ-005	Уплотнитель щеточный		30	8
РПИ-001	Опорная подкладка			8
12x2x100	Пластина			8
РПИ-45.05	Щеткидержатель			2
РПИ-45.04	Держатель порога			2
РМИ-45.0021-025	Закладная крепления цоколя		25,5	2
РМИ-45.0021-049	Закладная крепления цоколя		49,5	4
РМИ-20.3751-040	Челюсть закладная		40,5	4
РПИ-008	Цоколю вырубывающий			2
РМИ-65.01	Цоколю вырубывающий			4
РМИ-65.03	Нагель 5мм			12
M6x14	Винт установочный			12
4,2x13 DIN7982	Винт самонарезающий			12
4,2x13 DIN7981	Винт самонарезающий		L4/250	
Заполнение 24мм				
A=L1-144, B=H-H1-149				1
A=L1-144, B1=H1-168				1

A-A

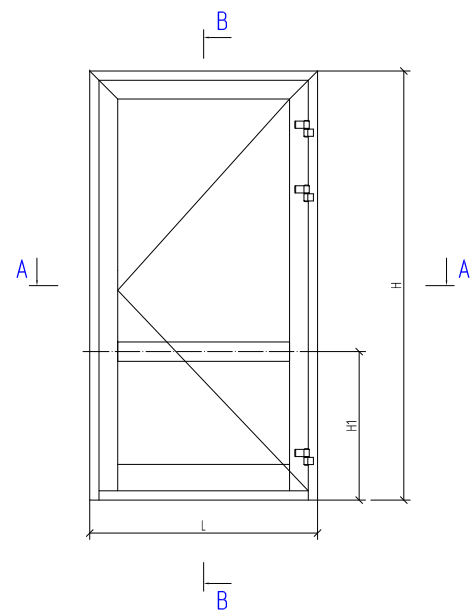


B-B



Артикулы профилей штапиков и рихтовочных пластин выбирать в зависимости от толщины заполнения (см. раздел - Варианты остекления).

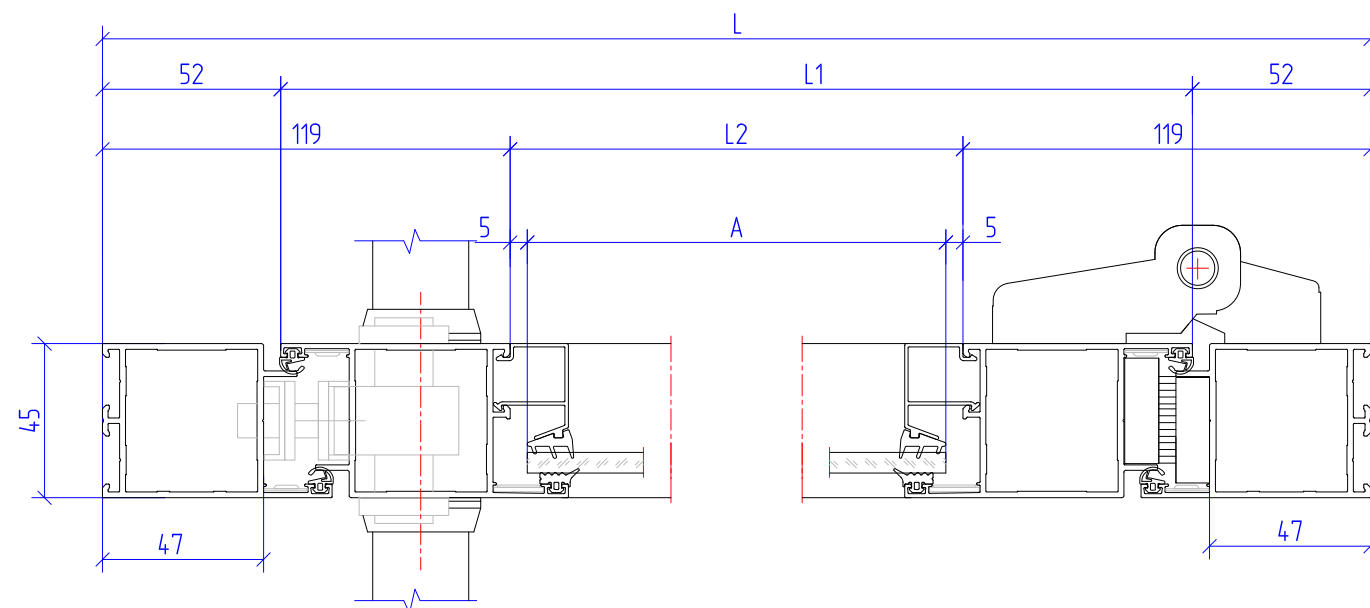
Пример расчета однопольной двери с цоколем
открыванием внутрь



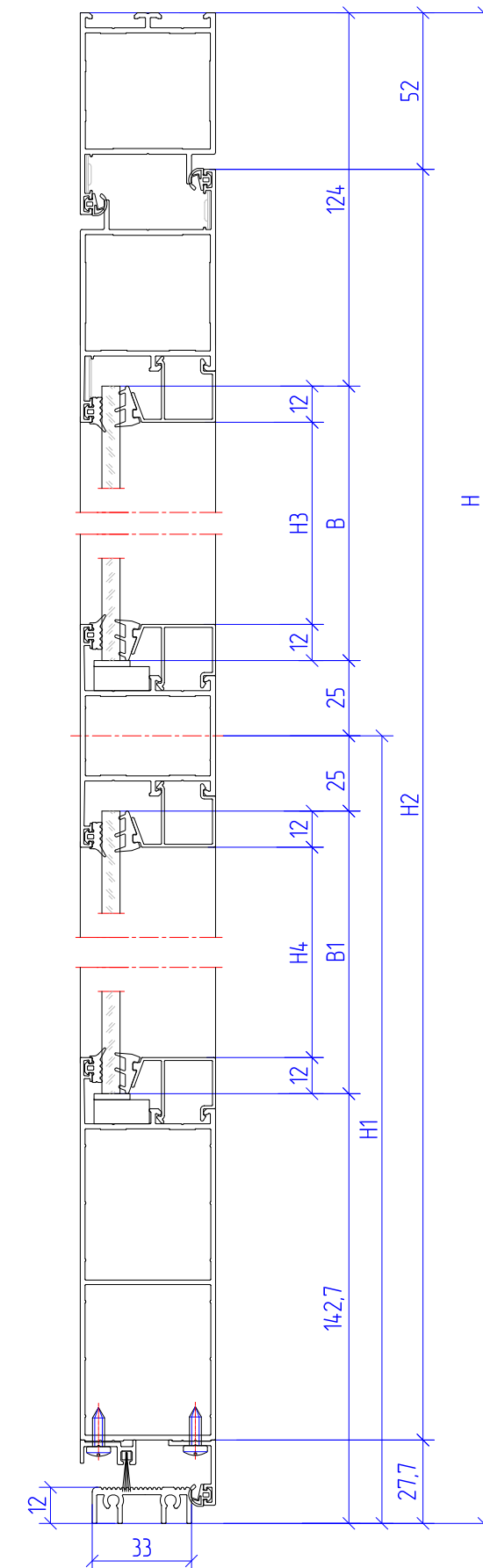
Артикул	Наименование	Эскиз	Профиль	Кол.
45510.00	Ручка Швац открывания наружу		L	1
			H	1
			H	1
45520.00	Стойка Z-образ		L1=L-104	1
			H2=H-79,7 H2=H-79,7	1
45200.01	Исполн. Швац		L2=L1-134	1
65550.00	Цоколь Швац		L2=L1-134	1
45590.00	Порог 5мм		L3=L-113,6	1
45500.01	Защелочиватель		L4=L1-40	1
45500.02	Цапфа		L1=L-104	1
10.017.275	Вставка 275мм		L2=L-134	4
			H3=H-H1-173 H4=H1-191,7	2

Артикул	Наименование	Эскиз	Кол.
Комплектующие изделия			
РУ-65.07	Уплотнитель щеточный		L4+10x2
РУ-65.01	Уплотнитель резиновый		(A+B)x2+(A+B1)x2
РУ-65.02	Уплотнитель резиновый		(A+B)x2+(A+B1)x2
РУ-65.05	Уплотнитель резиновый		L+Hx2-(L1+H2)x2
РУ-005	Уплотнитель щеточный		30
РПИ-001	Отпорная подкладка		
12x2x100	Пластина		8
РПИ-4.5.05	Щеткидержатель		2
РПИ-4.5.04	Держатель порога		2
РМИ-4.5.0021-025	Закладная крепления шпалы		25,5
РМИ-4.5.0021-049	Закладная крепления шпалы		49,5
РМИ-20.3751-040	Угловая закладная		40,5
РПИ-008	Уголок выравнивающий		2
РМИ-65.01	Уголок выравнивающий		4
РМИ-65.03	Нагель 5мм		12
M6x14	Винт установочный		12
4,2x13 DIN7982	Винт самонарезающий		12
4,2x13 DIN7981	Винт самонарезающий		L4/250
Заполнение 24мм			
A=L1-144, B=H1-H1-149			
A=L1-144, B1=H1-168			

A-A

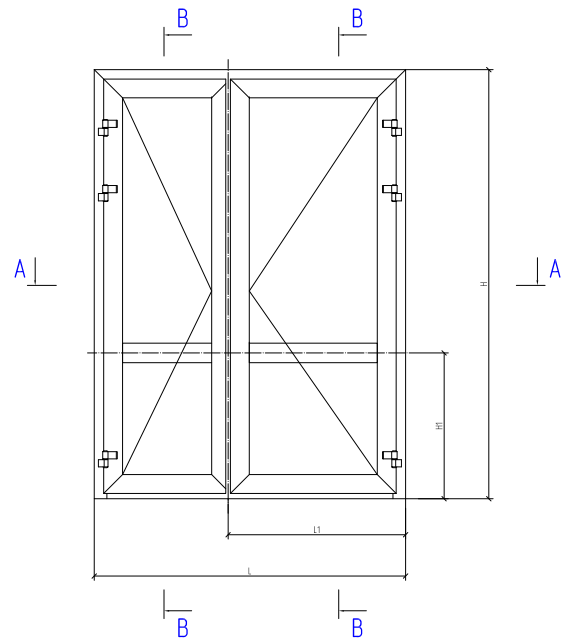


B-B



Артикулы профилей штапиков и рихтовочных пластин выбирать в зависимости от толщины заполнения (см. раздел - Варианты остекления).

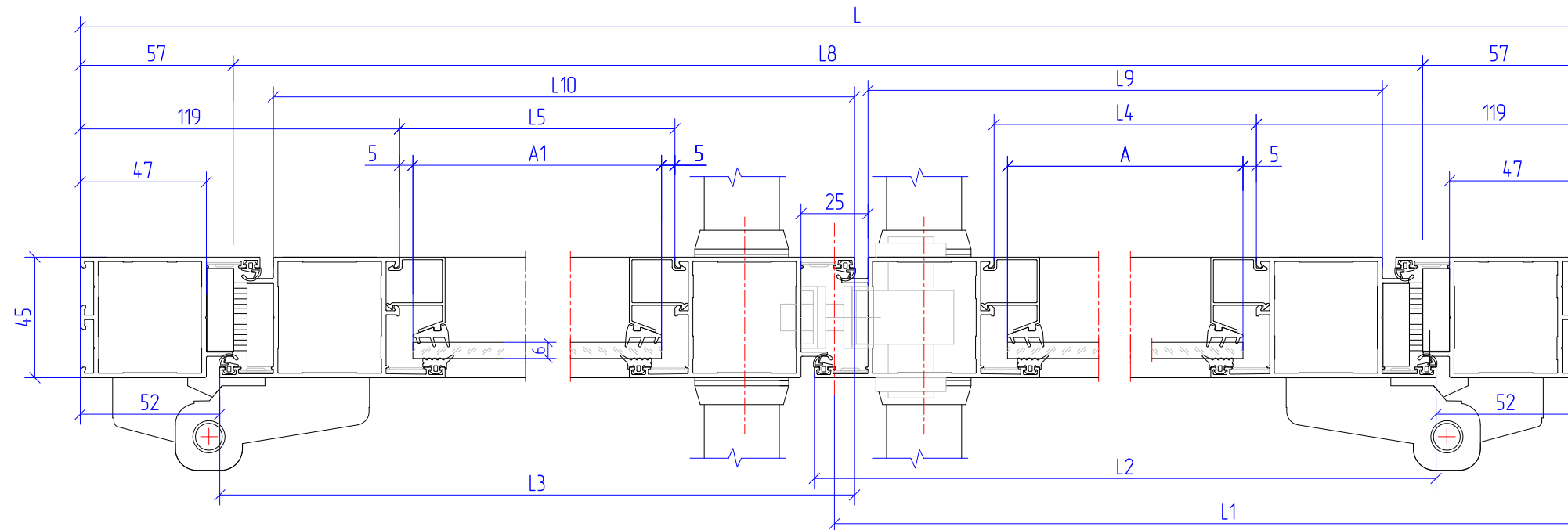
Пример расчета двупольной двери открыванием наружу



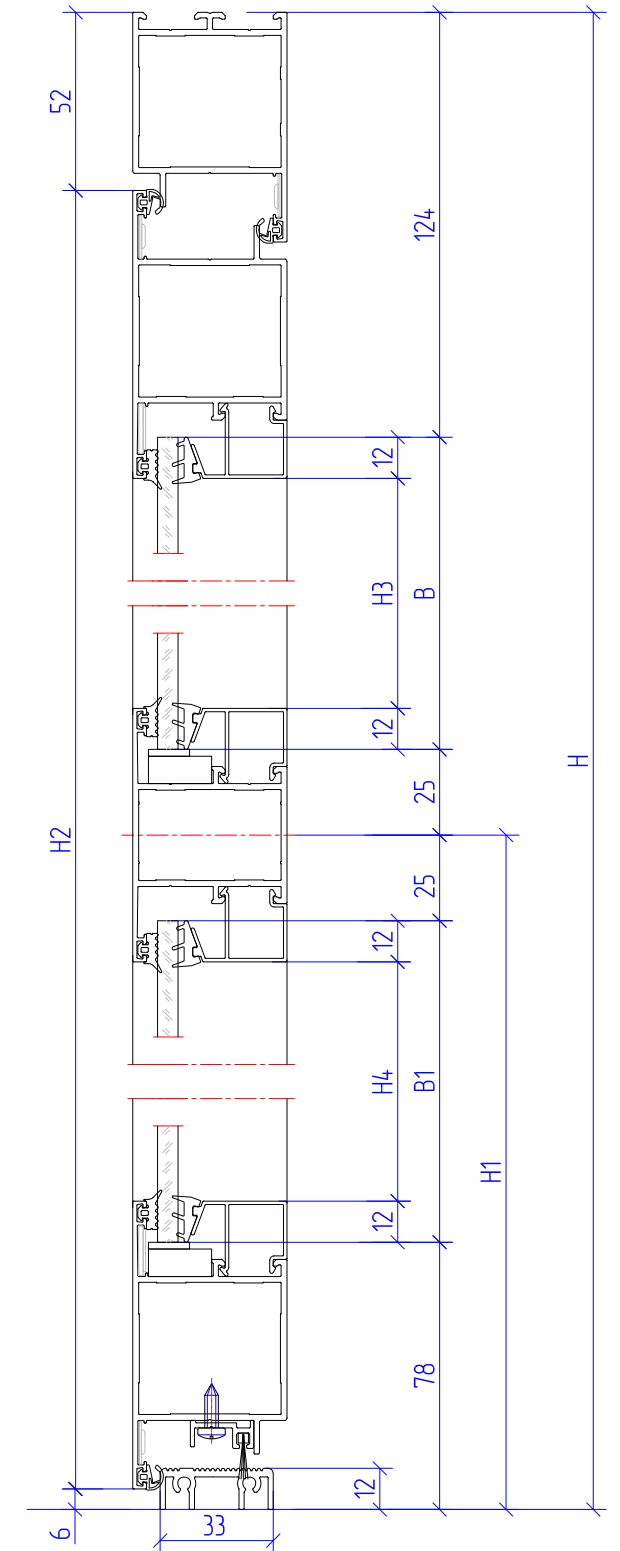
Артикул	Наименование	Эскиз	Профиль	Кол.
45510.00	Панель открывания наружу		L	1
			H	1
			H	1
45530.00	Сдвиг 1-абс		L2=L1-44,5	2
			L3=L-L1-44,5	2
			H2=H-58	3
45520.00	Сдвиг 2-абс		H2=H-58	1
45.200.01	Несущий штапик		L4=L1-178,5	1
			L5=L-L1-178,5	1
45590.00	Порог 4мм		L8=L-114	1
45500.01	Щеткидержатель		L9=L2-40	1
			L10=L3-20	1
10.017.275	Шпатель 27мм		L4=L1-178,5	4
			L5=L-L1-178,5	4
			H3=H-H1-173	4
			H4=H1-127	4

Артикул	Наименование	Эскиз	Комплекующие изделия	Кол.
РУ-65.07	Уплотнитель щеточный		L9=L10+10x4	1
РУ-65.01	Уплотнитель резиновый		(A-A1+B-B1)x4	1
РУ-65.02	Уплотнитель резиновый		(A-A1+B-B1)x4	1
РУ-65.05	Уплотнитель резиновый		(H+L2-L3)x2+L4xH2	1
РУ-005	Уплотнитель щеточный		30	12
РПИ-001	Опорная подкладка			16
12x2x100	Пластина			16
РПИ-45.05	Щеткидержатель			4
РПИ-45.04	Держатель порога			2
РПИ-65.03	Заглушка пассивной створки правая			2
РПИ-65.03-01	Заглушка пассивной створки левая			2
РМИ-45.0021-025	Закладная крепления штапика		25,5	4
РМИ-20.3751-040	Угловая закладная		40,5	10
РПИ-004	Уголок выровнивающий			8
РМИ-65.01	Уголок выровнивающий			10
РМИ-65.03	Нагель 5мм			8
M6x14	Винт установочный			8
4,2x13 DIN7982	Винт самонарезающий			16
4,2x13 DIN7981	Винт самонарезающий		(L9+L10)/250	
Заполнение 24мм				
A=L2-142, B=H-H1-149				1
A1=L3-142, B1=H1-149				1
A=L2-142, B1=H1-103				1
A1=L3-142, B1=H1-103				1

A-A

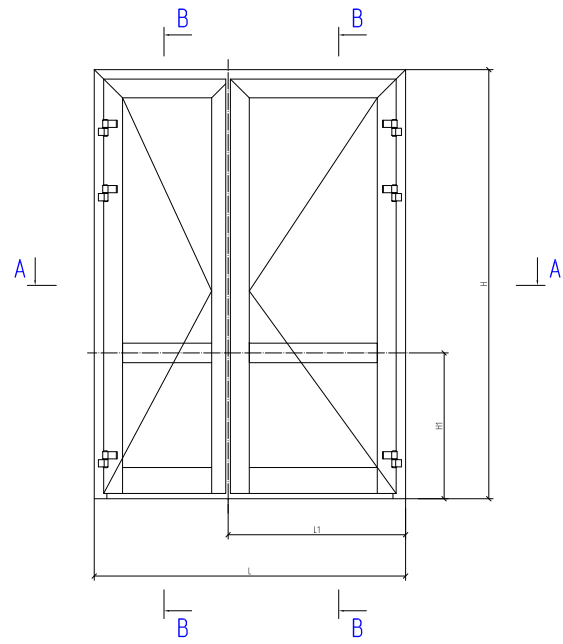


B-B

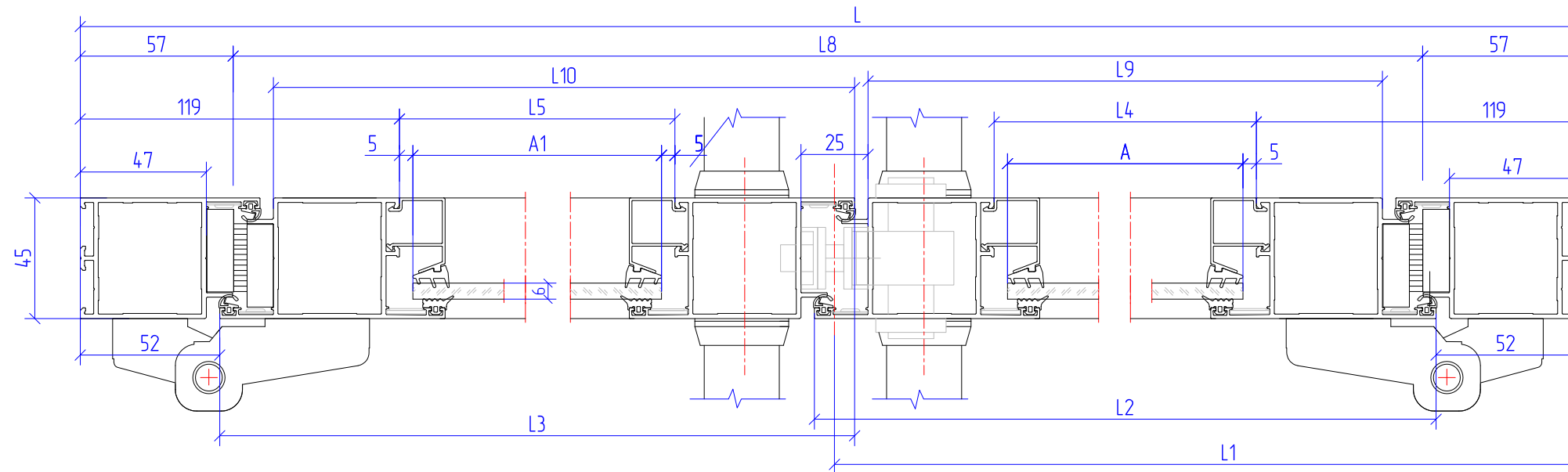


Артикулы профилей штапиков и рихтовочных пластин выбирать в зависимости от толщины заполнения (см. раздел - Варианты остекления).

Пример расчета двустворчатой двери с цоколем открыванием наружу



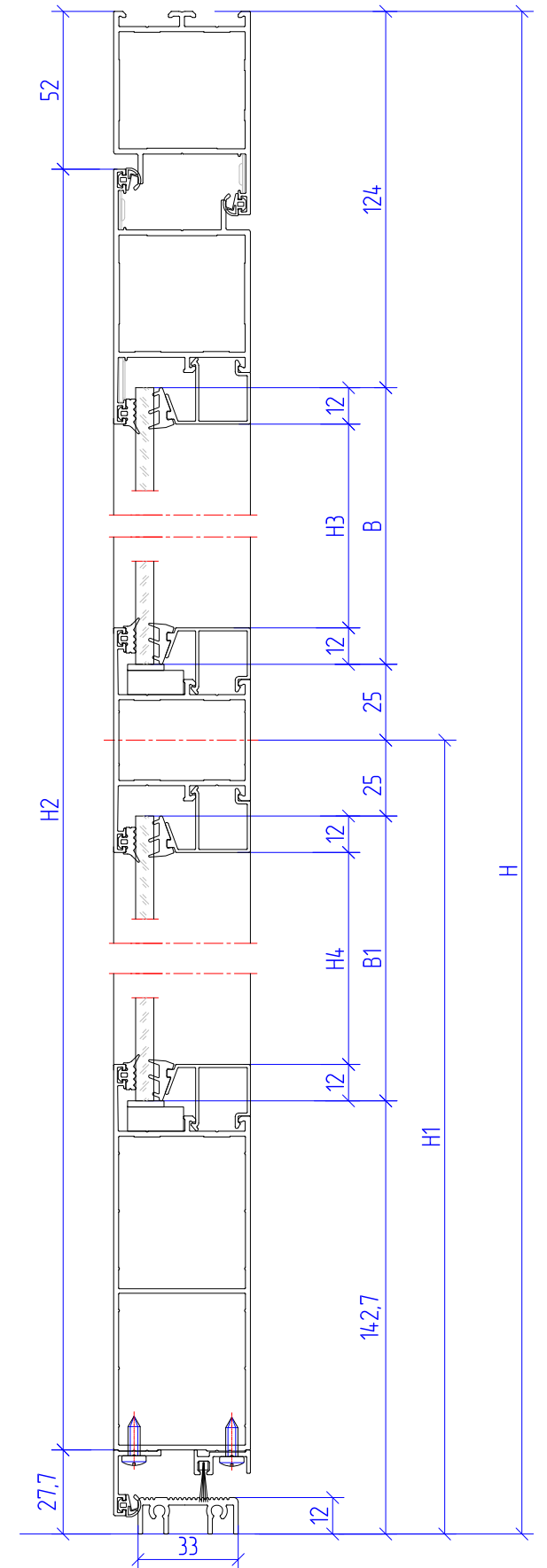
A-A



Артикул	Наименование	Эскиз	Профиль	Кол.
45510.00	Рамы двери открывания наружу		L	1
			H	1
			H	1
45530.00	Сборка 1-ой створки		L2=L1-44,5	1
			L3=L1-44,5	1
			H2=H-79,7	2
			H2=H-79,7	1
45520.00	Сборка 2-ой створки		H2=H-79,7	1
45200.01	Импосты двери		L4=L1-178,5	1
			L5=L1-178,5	1
65550.00	Порог 5мм		L4=L1-178,5	1
			L5=L1-178,5	1
45590.00	Порог 5мм		L8=L-114	1
45500.01	Щетки дверные		L9=L2-40	1
			L10=L3-20	1
			L11=L2	1
45500.02	Пружина		L12=L3-20	1
10.017.275	Шпатель 275мм		L4=L1-178,5	4
			L5=L1-178,5	4
			H3=H-H1-173	4
			H4=H1-127	4

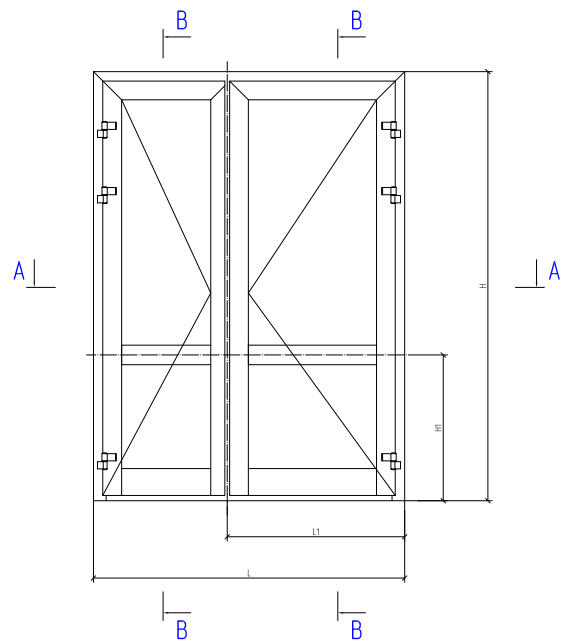
Артикул	Наименование	Эскиз	Комплектующие изделия	Кол.
PY-65.07	Уплотнитель щеточный		L9*L10*10x4	1
PY-65.01	Уплотнитель резиновый		(A+A1-B-B1)x4	1
PY-65.02	Уплотнитель резиновый		(A+A1-B-B1)x4	1
PY-65.05	Уплотнитель резиновый		(H+L2-L3)x2+L4*xH2	1
PY-005	Уплотнитель щеточный		30	12
РПИ-001	Опорная подкладка			16
12x2x100	Пластина			16
РПИ-45.05	Щетки дверные			4
РПИ-45.04	Держатель порога			2
РПИ-65.03	Защелка пассивной створки правая			1
РПИ-65.03-01	Защелка пассивной створки левая			1
РМИ-45.0021-025	Закладная крепления импоста		25,5	4
РМИ-45.0021-049	Закладная крепления импоста		29,5	8
РМИ-20.3751-040	Угловая закладная		40,5	10
РПИ-004	Цоколь выровняющий			8
РМИ-65.01	Цоколь выровняющий			10
РМИ-65.03	Нагель 5мм			24
M6x14	Винт установочный			24
4,2x13 DIN7982	Винт саморезовый			16
4,2x13 DIN7981	Винт саморезовый		(L9-L10)/250	
Заполнение 24мм				
A=L2-142, B=H-H1-149				1
A1=L3-142, B1=H1-149				1
A=L2-142, B1=H1-168				1
A1=L3-142, B1=H1-168				1

B-B



Артикулы профилей штапиков и рихтовочных пластин выбирать в зависимости от толщины заполнения (см. раздел - Варианты остекления).

Пример расчета двустворчатой двери с цапком открываемой внутрь

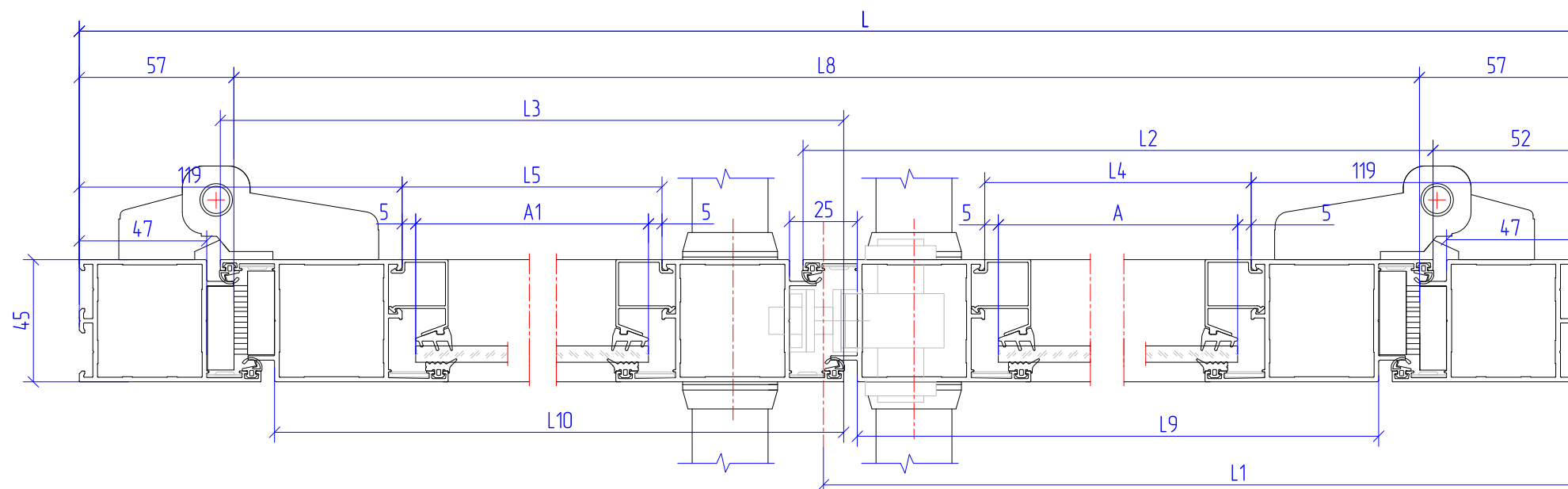
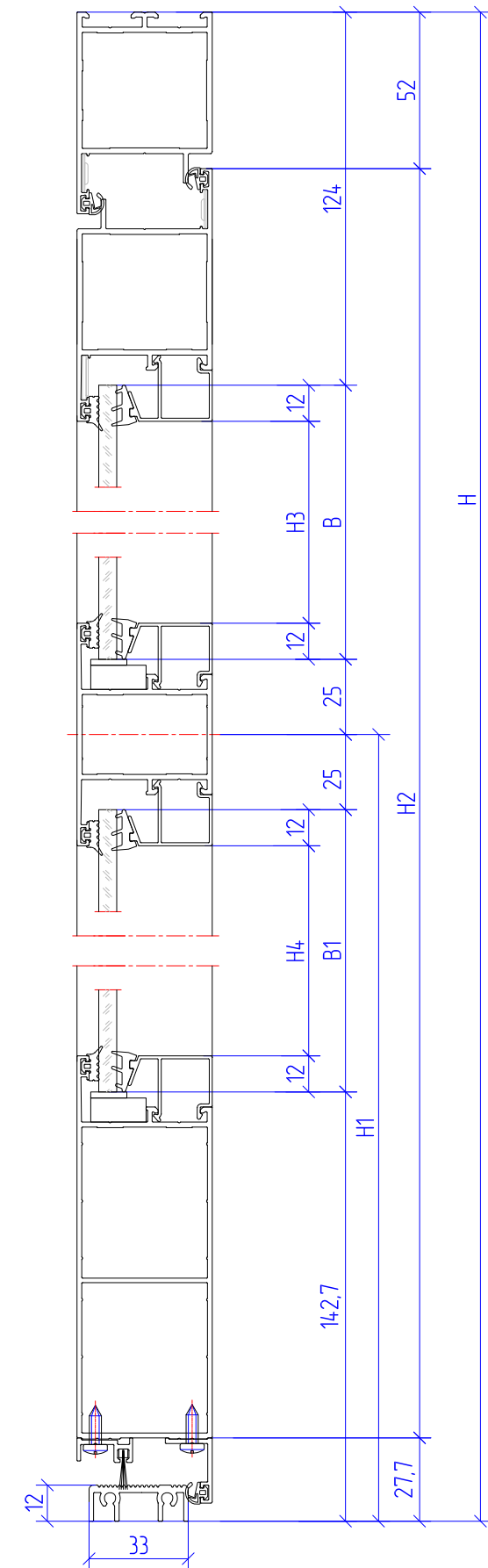


A-A

Артикул	Наименование	Эскиз	Профиль	Кол.
45510.00	Ручка (Вариант открывания наружу)		L	1
			H	1
			H	1
			L2=L1-44,5	1
45520.00	Стекло 2-й ст.		L3=L1-44,5	1
			H2=H-79,7	2
			H2=H-79,7	1
			H2=H-79,7	1
45530.00	Стекло 1-й ст.		H2=H-79,7	1
45200.01	Импост 2-ой ст.		L4=L1-178,5	1
			L5=L1-178,5	1
65550.00			L4=L1-178,5	1
			L5=L1-178,5	1
45590.00	Порог 5мм		L8=L1-114	1
45500.01	Щетка/защелка		L9=L2-40	1
			L10=L3-20	1
45500.02	Панель		L11=L2	1
			L12=L3-20	1
10.017.275	Штапик 27,5мм		L4=L1-178,5	4
			L5=L1-178,5	4
			H3=H-H1-173	4
			H4=H1-127	4

Артикул	Наименование	Эскиз	Комплектующие изделия	Кол.
РУ-65.07	Уплотнитель щеточный		L9=L10+10x4	1
РУ-65.01	Уплотнитель резиновый		(A+A1-B-B1)x4	1
РУ-65.02	Уплотнитель резиновый		(A+A1-B-B1)x4	1
РУ-65.05	Уплотнитель резиновый		(H+L2+L3)x2+L4xH2	1
РУ-005	Уплотнитель щеточный		30	12
РПИ-001	Опорная подкладка			16
12x2x100	Пластина			16
РПИ-45.05	Щетка/защелка			4
РПИ-45.04	Держатель порога			2
РПИ-65.03	Защелка пассивной сборки правая			1
РПИ-65.03-01	Защелка пассивной сборки левая			1
РМИ-45.0021-025	Закладная крепления импоста		25,5	4
РМИ-45.0021-049	Закладная крепления импоста		29,5	8
РМИ-20.3751-040	Угловая закладная		40,5	10
РПИ-004	Уголок выровняющий			8
РМИ-65.01	Уголок выровняющий			10
РМИ-65.03	Нагель 5мм			24
M6x14	Винт установочный			24
4,2x13 DIN7982	Винт саморезовый			16
4,2x13 DIN7981	Винт саморезовый		(L9-L10)/250	1
Заполнение 24мм				
A=L2-142, B=H-H1-149				1
A1=L3-142, B1=H1-149				1
A=L2-142, B1=H1-168				1
A1=L3-142, B1=H1-168				1

B-B



Артикулы профилей штапиков и рихтовочных пластин выбирать в зависимости от толщины заполнения (см. раздел - Варианты остекления).